

DE

**Anleitung für Montage und Betrieb**

Not-Akku HNA Outdoor

EN

**Installation and Operating Instructions**

Emergency Accumulator HNA Outdoor

FR

**Instructions de montage et d'utilisation**

Batterie de secours HNA Outdoor

ES

**Instrucciones para montaje y funcionamiento**

Acumulador de emergencia HNA Outdoor

RU

**Руководство по монтажу и эксплуатации**

Аварийная аккумуляторная батарея HNA Outdoor

+

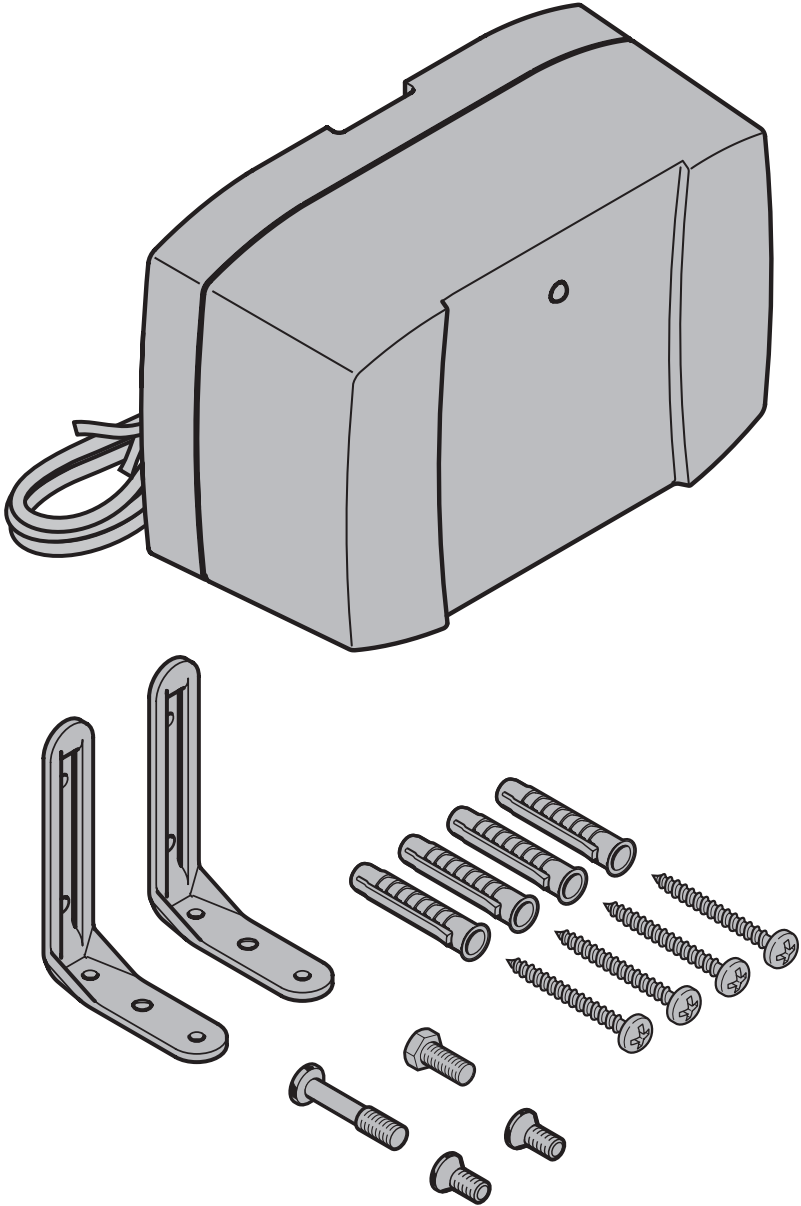
NL PL SL FI TR LV EL

IT HU NO DA LT HR RO

PT CS SV SK ET SR BG

**HÖRMANN**

A



DEUTSCH .....	4
ENGLISH .....	7
FRANÇAIS .....	10
ESPAÑOL .....	13
РУССКИЙ .....	16
NEDERLANDS .....	19
ITALIANO .....	22
PORTUGUÊS .....	25
POLSKI .....	28
MAGYAR .....	31
ČESKY .....	34
SLOVENSKO .....	37
NORSK .....	40
SVENSKA .....	43
SUOMI .....	46
DANSK .....	49
SLOVENSKY .....	52
TÜRKÇE .....	55
LIETUVIŲ KALBA .....	58
EESTI .....	61
LATVIEŠU VALODA .....	64
HRVATSKI .....	67
SRPSKI .....	70
ΕΛΛΗΝΙΚΑ .....	73
ROMÂNĂ .....	76
БЪЛГАРСКИ .....	79
 .....	82

**Inhaltsverzeichnis**

**A** **Mittelgelieferte Artikel** .....2

**1** **Zu dieser Anleitung**.....4

1.1 Bestimmungsgemäße Verwendung.....4

1.2 Mitgeltende Unterlagen .....4

**2** **Lieferumfang** .....4

**3** **Produktbeschreibung**.....4

**4** **Montage**.....5

**5** **Inbetriebnahme**.....5

**6** **Lagerung** .....5

**7** **Prüfung** .....5

**8** **Batterie entnehmen** .....5

**9** **Entsorgung**.....6

**10** **Technische Daten** .....6



.....82

**1 Zu dieser Anleitung**

Lesen Sie die Anleitung vollständig durch, sie enthält wichtige Informationen zum Produkt. Beachten und befolgen Sie die Hinweise. Bewahren Sie die Anleitung sorgfältig auf.

**1.1 Bestimmungsgemäße Verwendung**

Der Not-Akku HNA Outdoor ermöglicht den Betrieb eines Antriebs während eines Netzspannungsausfalls für einen bestimmten Zeitraum.

Nach Netzspannungsrückkehr wird der Not-Akku durch eine integrierte Ladeschaltung wieder auf- und nachgeladen.

Prüfen Sie vor der Verwendung des Not-Akkus, ob der angegebene Temperaturbereich (-15 °C – +45 °C) für den vorgesehenen Einbauort geeignet ist.

**1.2 Mitgeltende Unterlagen**

Anleitung für Montage, Betrieb und Wartung des Antriebs

**2 Lieferumfang**

- ▶ siehe **Bild A**
- Not-Akku HNA Outdoor
- Befestigungsmaterial
- diese Anleitung

**3 Produktbeschreibung**

Der Not-Akku HNA Outdoor wird über eine fest angeschlossene, ca. 70 cm lange Leitung an die Steuerplatine im Schiebeter-Antrieb oder an die Platine im Steuerungsgehäuse des Drehor-Antriebs angeschlossen.

Die Montage des Not-Akku HNA Outdoor kann je nach Antriebstyp als Wand- oder Bodenmontage oder direkt am Antrieb erfolgen.

Weitergabe sowie Vervielfältigung dieses Dokuments, Verwertung und Mitteilung seines Inhalts sind verboten, soweit nicht ausdrücklich gestattet. Zuwiderhandlungen verpflichten zu Schadenersatz. Alle Rechte für den Fall der Patent-, Gebrauchsmuster- oder Geschmacksmustereintragung vorbehalten. Änderungen vorbehalten.

## 4 Montage

### Vor der Montage

1. Schalten Sie die Stromzufuhr des Antriebs ab.
- ▶ Öffnen Sie den Antrieb oder die Steuerung entsprechend der Anleitung für Montage, Betrieb und Wartung, so dass die Steuerungsplatine zugänglich ist.
- ▶ Zeichnen Sie bei Boden- oder Wandmontage die Position der Bohrungen an.

### Montage

- ▶ siehe **Bild 1a.1 / 1b.1 / 1c.1**
1. Montieren Sie den Not-Akku so, dass die LED sichtbar ist.
  2. Ziehen Sie beim Schiebeter-Antrieb die Anschlussleitung von unten, verzugsfrei durch die Leerrohrdichtung in das Gehäuse ein.
  3. Stecken Sie die Kabelenden des Not-Akkus auf den entsprechenden Stecker der Steuerungsplatine (siehe **Bild 2a / 2b**). Achten Sie dabei auf die richtige Polung. Bei falscher Polung ist ein korrekter Betrieb des Not-Akkus nicht möglich.
  4. Bauen Sie den Antrieb oder die Steuerung entsprechend der Anleitung für Montage, Betrieb und Wartung wieder zusammen.

### HINWEIS

Ist die angeschlossene Leitung zu lang, kann die Restlänge zurück in den Not-Akku geschoben werden.

## 5 Inbetriebnahme

- ▶ Stellen Sie die Stromzufuhr des Antriebs wieder her.

Das orangene Leuchten der LED am Not-Akku signalisiert den zyklischen Ladevorgang und eine vorhandene Netzspannung. Leuchtet die LED grün befindet sich der Antrieb im Akkubetrieb. Es ist keine Netzspannung vorhanden.

## 6 Lagerung

Wenn der Not-Akku nicht an einen Antrieb angeschlossen ist, sollte er nicht länger als 3 Monate ungeladen bleiben.

## 7 Prüfung

Die erste Prüfung des Not-Akkus sollte erst nach Beendigung des vollständigen Ladevorgangs (min. 48 h) durchgeführt werden.

### HINWEIS

Um die Betriebssicherheit zu gewährleisten, überprüfen Sie den Not-Akku alle 3 Monate auf seine Funktion.

1. Schalten Sie die Stromzufuhr des Antriebs ab.
2. 2–3 vollständige Torfahrten durchführen. (Der Antrieb fährt evtl. mit reduzierter Geschwindigkeit)
3. Stellen Sie die Stromzufuhr des Antriebs wieder her.

## 8 Batterie entnehmen

**Die Arbeiten am Not-Akku dürfen nur durch Fachpersonal erfolgen!**

### ACHTUNG

#### Falsche Installation

Eine falsche Installation führt zur Zerstörung der Elektronik.

- ▶ Elektroanschlüsse dürfen nur von einer Elektrofachkraft durchgeführt werden!
- ▶ Die nationalen Vorschriften für den Betrieb von elektrischen Geräten müssen eingehalten werden.

- ▶ siehe **Bild 3**
1. Schalten Sie die Stromzufuhr des Antriebs oder der Steuerung ab.
  2. Öffnen Sie den Antrieb oder die Steuerung.
  3. Ziehen Sie die Zuleitung des Not-Akkus von der Steuerungsplatine ab.
  4. Lösen Sie die Sicherungsschraube am Befestigungswinkel des Not-Akkus. Nehmen Sie den Not-Akku ab.
  5. Lösen Sie die 4 Schrauben auf der Rückseite des Not-Akkus. Öffnen Sie das Gehäuse.
  6. Ziehen Sie die Flachstecker an den Batterien ab. Entnehmen Sie die Batterien. Ziehen Sie ggf. auch die Platine vorsichtig aus der Führung.
  7. Zum Wechseln der Batterien verfahren Sie sinngemäß in umgekehrter Reihenfolge.

## 9 Entsorgung



Elektro- und Elektronikgeräte sowie Batterien dürfen nicht als Haus- oder Restmüll entsorgt werden, sondern




müssen in den dafür eingerichteten Annahme- und Sammelstellen abgegeben werden.

Verbrauchte Bleiakkus dürfen nicht mit anderen Batterien vermischt werden, um die Verwertung nicht zu erschweren. Die jeweiligen nationalen Nachweispflichten der verbrauchten Akkus sind zu überprüfen.

## 10 Technische Daten

Akkus:	2 × 12 V; 2,3 Ah
Ladedauer:	max. 24h
Statusanzeige:	LED (grün / orange)
Überbrückungszeit bei Netzausfall:	ca. 18 h bis zu 5 Torzyklen mit vollständig geladenem Akku und ohne angeschlossenem Zubehör
Lebensdauer der Akkus:	bis zu 5 Jahre
Temperaturbereich:	-15 °C – +45 °C

## Contents

<b>A</b>	<b>Articles supplied .....</b>	<b>2</b>
<b>1</b>	<b>About These Instructions.....</b>	<b>7</b>
1.1	Intended use.....	7
1.2	Further applicable documents.....	7
<b>2</b>	<b>Scope of Delivery.....</b>	<b>7</b>
<b>3</b>	<b>Product Description .....</b>	<b>7</b>
<b>4</b>	<b>Fitting .....</b>	<b>8</b>
<b>5</b>	<b>Putting into Service .....</b>	<b>8</b>
<b>6</b>	<b>Storage .....</b>	<b>8</b>
<b>7</b>	<b>Inspection.....</b>	<b>8</b>
<b>8</b>	<b>Remove battery.....</b>	<b>8</b>
<b>9</b>	<b>Disposal .....</b>	<b>9</b>
<b>10</b>	<b>Technical Data .....</b>	<b>9</b>
	 .....	<b>82</b>

## 1 About These Instructions

Read through all of the instructions carefully, as they contain important information about the product. Please follow and observe the information.

Be sure to keep these instructions in a safe place.

### 1.1 Intended use

The HNA Outdoor emergency battery enables use of an operator during a power failure for a specific time period.

Once the power has been restored, the emergency battery is recharged via an integrated charging circuit.

Before using the emergency battery, check whether the specified temperature range (-15 °C to +45 °C) is suitable for the intended fitting location.

### 1.2 Further applicable documents

Instructions for fitting, operating and maintenance of the operator

## 2 Scope of Delivery

- ▶ See **Figure A**
- HNA outdoor emergency battery
- Fitting material
- These instructions

## 3 Product Description

The HNA outdoor emergency battery is connected to the control print in the sliding gate operator or to the print in the control housing for the hinged gate operator via a permanent cable that is approx. 70 cm long.

Depending on the type of operator, the HNA outdoor emergency battery can be fitted to the wall or ground, or directly on the operator.

Dissemination as well as duplication of this document and the use and communication of its content are prohibited unless explicitly permitted. Noncompliance will result in damage compensation obligations. All rights reserved in the event of patent, utility model or design model registration. Subject to changes.

## 4 Fitting

### Before fitting

1. Switch off the operator power supply.
- ▶ Open the operator or control in accordance with the instructions for fitting, operating and maintenance to make the control print accessible.
- ▶ For ground or wall fitting, draw the position of the holes.

### Fitting

- ▶ See **Figures 1a.1 / 1b.1 / 1c.1**
1. Fit the emergency battery so that the LED is visible.
2. On the sliding gate operator, pull the connecting lead from below through the tube seal and into the housing without any distortion.
3. Insert the emergency battery cable ends in the appropriate connector of the control print (see **Figures 2a / 2b**). Pay attention to the correct polarity. If the polarity is incorrect, the emergency battery will not operate properly.
4. Reassemble the operator or control in accordance with the instructions for fitting, operating and maintenance.

### NOTE:

If the connected lead is too long, the extra length can be pushed back into the emergency battery housing.

## 5 Putting into Service

- ▶ Reconnect the operator power.

The orange LED on the emergency battery signals that the battery is charging cyclically and mains voltage is available. When the LED is green, the operator is on battery power. There is no mains voltage available.

## 6 Storage

The emergency battery should not remain without recharging for longer than 3 months if it is not connected to an operator.

## 7 Inspection

Check the emergency battery for the first time only after it has been fully charged (min. 48 h).

### NOTE:

To ensure operational safety, check the function of the emergency battery every 3 months.

1. Switch off the operator power supply
2. Perform 2–3 complete gate cycles. (The operator may work at a reduced speed)
3. Reconnect the operator power.

## 8 Remove battery

**Work on the emergency battery must only be carried out by trained personnel!**

### ATTENTION

#### Incorrect installation

Incorrect installation will destroy the electronics.

- ▶ Electrical connections may only be made by a qualified electrician!
- ▶ The national regulations governing the operation of electrical equipment must be complied with.

- ▶ See **Figure 3**

1. Switch off the power supply for the operator or control.
2. Open the operator or control.
3. Unplug the connecting lead for the emergency battery from the circuit board.
4. Loosen the lock screw on the support bracket for the emergency battery. Remove the emergency battery.
5. Loosen the 4 screws on the rear of the emergency battery. Open the housing.
6. Remove the flat plugs from the batteries. Remove the batteries. If necessary, carefully pull the circuit board out of the guide.
7. Go through the steps in the opposite order to exchange the batteries.



## 9 Disposal



Electrical and electronic devices, as well as batteries, may not be disposed of in household rubbish, but must be




returned to the appropriate recycling facilities.

To make recycling easier, used lead batteries should not be mixed with other batteries. Please check the respective national burden of proof for used batteries.

## 10 Technical Data

Batteries:	2 × 12V; 2.3 Ah
Charging time:	Max. 24 h
Status display:	LED (green / orange)
Power failure bridging time:	Approx. 18 h, up to 5 gate cycles with a fully charged battery and without any connected accessories
Battery service life:	Up to 5 years
Temperature range:	-15 °C – +45 °C

## Table des matières

<b>A</b>	<b>Articles fournis</b> .....	<b>2</b>
<b>1</b>	<b>A propos de ce mode d'emploi</b> ....	<b>10</b>
1.1	Utilisation appropriée.....	10
1.2	Documents valables .....	10
<b>2</b>	<b>Matériel livré</b> .....	<b>10</b>
<b>3</b>	<b>Description produit</b> .....	<b>10</b>
<b>4</b>	<b>Montage</b> .....	<b>11</b>
<b>5</b>	<b>Mise en service</b> .....	<b>11</b>
<b>6</b>	<b>Stockage</b> .....	<b>11</b>
<b>7</b>	<b>Inspection</b> .....	<b>11</b>
<b>8</b>	<b>Retrait de la batterie</b> .....	<b>11</b>
<b>9</b>	<b>Elimination</b> .....	<b>12</b>
<b>10</b>	<b>Données techniques</b> .....	<b>12</b>
	 .....	<b>82</b>

## 1 A propos de ce mode d'emploi

Lisez entièrement les présentes instructions. Elles contiennent d'importantes informations concernant ce produit. Observez et suivez les consignes.

Conservez précieusement les présentes instructions.

### 1.1 Utilisation appropriée

La batterie de secours HNA Outdoor permet le fonctionnement d'une motorisation pour une durée déterminée lors d'une coupure de tension secteur.

Une fois la tension secteur rétablie, la batterie de secours se recharge par un raccordement de charge intégré.

Avant d'utiliser la batterie de secours, vérifiez que la plage de températures indiquée (de -15 à +45 °C) convient pour le site de montage prévu.

### 1.2 Documents valables

Instructions de montage, d'utilisation et de maintenance de la motorisation.

## 2 Matériel livré

► Voir **figure A**

- Batterie de secours HNA Outdoor
- Accessoires de montage
- Présentes instructions

## 3 Description produit

La batterie de secours HNA Outdoor se raccorde par un câble de 70 cm de longueur à la platine de commande de la motorisation de portail coulissant ou à la platine du boîtier de commande de la motorisation de portail pivotant.

Le montage de la batterie de secours HNA Outdoor s'effectue directement sur la motorisation ou, en fonction du type de motorisation, soit au mur soit au sol.

Toute transmission ou reproduction de ce document, toute exploitation ou communication de son contenu sont interdites, sauf autorisation expresse. Tout manquement à cette règle est illicite et expose son auteur au versement de dommages et intérêts. Tous droits réservés en cas de dépôt d'un brevet, d'un modèle d'utilité ou d'agrément. Sous réserve de modifications.

## 4 Montage

### Avant le montage

1. Coupez l'alimentation en courant de la motorisation.
- ▶ Ouvrez la motorisation ou la commande conformément à la notice de montage, d'utilisation et de maintenance, de manière à ce que la platine de commande soit accessible.
- ▶ En cas de montage au sol ou au mur, dessinez la position des forages.

### Montage

- ▶ Voir figures 1a.1 / 1b.1 / 1c.1
1. Montez la batterie de secours de manière à ce que la DEL soit bien visible.
  2. S'il s'agit d'une motorisation de portail coulissant, amenez le câble de raccordement dans le boîtier en le tirant par le bas, sans à-coups et en le faisant passer par le joint du tube vide.
  3. Enfichez les extrémités du câble de la batterie de secours dans la fiche correspondante de la platine de commande (voir figures 2a / 2b). Veillez ce faisant à respecter la polarité. En cas de polarité erronée, la batterie de secours ne fonctionnera pas correctement.
  4. Remontez la motorisation ou la commande conformément à la notice de montage, d'utilisation et de maintenance.

### REMARQUE

Si le câble raccordé est trop long, il est possible d'insérer la longueur restante dans la batterie de secours.

## 5 Mise en service

- ▶ Rétablissez l'alimentation en courant à la motorisation.

Lorsque la LED de la batterie de secours s'allume en orange, cela signifie que cette dernière est en charge cyclique et qu'une tension secteur est présente. Lorsque la LED s'allume en vert, la motorisation se trouve en mode batterie. Aucune tension secteur n'est présente.

## 6 Stockage

Lorsque la batterie de secours n'est pas raccordée à une motorisation, il est préférable de ne pas la laisser plus de 3 mois sans charge.

## 7 Inspection

La première inspection de la batterie de secours ne doit être effectuée qu'après achèvement du processus de chargement complet (mini. 48 h).

### REMARQUE

Afin d'assurer la sécurité d'utilisation, inspectez le bon fonctionnement de la batterie de secours tous les 3 mois.

1. Coupez l'alimentation en courant de la motorisation.
2. Effectuez 2 à 3 trajets de portail complets (le portail peut éventuellement se déplacer à vitesse réduite).
3. Rétablissez l'alimentation en courant à la motorisation.

## 8 Retrait de la batterie

**Les travaux sur la batterie de secours doivent uniquement être effectués par un personnel spécialisé.**

### ATTENTION

#### Installation incorrecte

Une installation incorrecte provoque la destruction du système électronique.

- ▶ Les raccordements électriques doivent uniquement être effectués par un électricien professionnel !
- ▶ Les prescriptions nationales relatives au service des appareils électriques doivent être respectées.

- ▶ Voir figure 3

1. Coupez l'alimentation en courant de la motorisation ou de la commande.
2. Ouvrez le boîtier de la motorisation ou de la commande.
3. Débranchez le câble d'alimentation de la batterie de secours de la platine de commande.

4. Dévissez la vis de blocage située sur l'équerre de fixation de la batterie de secours. Déposez la batterie de secours.
5. Dévissez les 4 vis situées sur la face arrière de la batterie de secours. Ouvrez le boîtier.
6. Débranchez la fiche plate des batteries. Retirez les batteries. Le cas échéant, retirez également la platine du guidage avec précaution.
7. Pour remplacer les batteries, procédez dans l'ordre inverse des étapes du retrait.

## 9 Elimination



Les appareils électriques et électroniques de même que les piles ne doivent pas être jetés dans les ordures ménagères, mais doivent être remis aux points de collecte prévus à cet effet.




Il est interdit de mélanger les batteries en plomb avec les autres piles, afin de ne pas compliquer leur recyclage. Vérifiez impérativement les obligations de justification du pays d'utilisation de la batterie usagée.

## 10 Données techniques

Batteries:	2 × 12 V; 2,3 Ah
Durée de charge:	Max. 24 h
Etat d'affichage:	DEL (verte / orange)
Durée de fonctionnement en cas de coupure de courant:	18 h jusqu'à 5 cycles de portail avec une batterie entièrement rechargée et sans accessoires raccordés
Longévité des batteries:	Jusqu'à 5 ans
Plage de température:	-15 °C à +45 °C

## Índice

<b>A</b>	<b>Artículos suministrados .....</b>	<b>2</b>
<b>1</b>	<b>Acerca de estas instrucciones .....</b>	<b>13</b>
1.1	Uso apropiado .....	13
1.2	Otros documentos vigentes .....	13
<b>2</b>	<b>Volumen de suministro.....</b>	<b>13</b>
<b>3</b>	<b>Descripción .....</b>	<b>13</b>
<b>4</b>	<b>Montaje .....</b>	<b>14</b>
<b>5</b>	<b>Puesta en marcha.....</b>	<b>14</b>
<b>6</b>	<b>Almacenamiento .....</b>	<b>14</b>
<b>7</b>	<b>Comprobación .....</b>	<b>14</b>
<b>8</b>	<b>Extracción de la pila .....</b>	<b>14</b>
<b>9</b>	<b>Reciclaje .....</b>	<b>15</b>
<b>10</b>	<b>Datos técnicos .....</b>	<b>15</b>
	 .....	<b>82</b>

## 1 Acerca de estas instrucciones

Lea las instrucciones por completo, ya que contienen información importante sobre el producto. Siga y tenga en cuenta las indicaciones.

Guarde estas instrucciones cuidadosamente.

### 1.1 Uso apropiado

El acumulador de emergencia HNA Outdoor permite el funcionamiento de un automatismo durante un fallo de tensión de la red durante un periodo de tiempo determinado.

Una vez solventado el fallo de tensión el acumulador vuelve a cargarse gracias a una conexión de carga integrada.

Antes de utilizar la batería de emergencia, compruebe si la gama de temperaturas especificada (-15 °C – +45 °C) es adecuada para el lugar de instalación previsto.

### 1.2 Otros documentos vigentes

Instrucciones de montaje, funcionamiento y mantenimiento del automatismo.

## 2 Volumen de suministro

► Ver **ilustr. A**

- Acumulador de emergencia HNA Outdoor
- Material de montaje
- Estas instrucciones

## 3 Descripción

El acumulador de emergencia HNA Outdoor se conecta a la pletina del cuadro de maniobra en el automatismo para puerta de garaje o en la pletina en la carcasa del cuadro de maniobra del automatismo para puerta batiente mediante un cable de aprox. 70 cm de largo.

En función del tipo de automatismo el acumulador de emergencia HNA Outdoor puede montarse sobre la pared, sobre el suelo o directamente en el automatismo.

Quedan prohibidas la divulgación y la reproducción de este documento, así como su uso indebido y la comunicación del contenido, salvo por autorización explícita. En caso de infracción se hace responsable de indemnización por daños y perjuicios. Se reservan todos los derechos, en particular para el caso de concesión de patente, de modelo de utilidad o industrial. Reservado el derecho a modificaciones.

## 4 Montaje

### Antes del montaje

1. Desconecte la alimentación de corriente del automatismo.
- ▶ Abra el automatismo o el cuadro de maniobra tal como se describe en las instrucciones de montaje, funcionamiento y mantenimiento para acceder a la pletina de maniobra.
- ▶ Para el montaje sobre el suelo o sobre la pared señale la posición de las perforaciones.

### Montaje

- ▶ Ver **ilustr. 1a.1 / 1b.1 / 1c.1**
1. Monte el acumulador de emergencia de manera que el LED quede a la vista.
2. Introduzca el cable de conexión del automatismo para cancela corredera por abajo y sin dobleces a través de la junta de tubo hueco en la carcasa.
3. Introduzca los extremos del cable del acumulador de emergencia en el borne correspondiente de la pletina de maniobra (ver **ilustr. 2a / 2b**). Preste atención a la polarización correcta. En caso de una polarización incorrecta el acumulador de emergencia no funciona correctamente.
4. Vuelva a ensamblar el automatismo o el cuadro de maniobra tal como se indica en las instrucciones de montaje, funcionamiento y mantenimiento.

### INDICACIÓN

Si el cable conectado es demasiado largo, la parte que sobra puede introducirse en el acumulador de emergencia.

## 5 Puesta en marcha

- ▶ Vuelva a conectar la alimentación de corriente del automatismo.

Los testigos naranjas del LED en el acumulador de emergencia señalizan el proceso de carga cíclico y la presencia de tensión de red. Si el LED brilla en color verde, el automatismo se encuentra en funcionamiento de acumulador. No hay tensión de red.

## 6 Almacenamiento

Si el acumulador de emergencia no está conectado a un automatismo, no debería permanecer sin cargar más de 3 meses.

## 7 Comprobación

La primera comprobación del acumulador de emergencia debería realizarse después de concluir el proceso de carga (mín. 48 h).

### INDICACIÓN

Para garantizar la operabilidad del acumulador de emergencia, compruebe su funcionamiento cada 3 meses.

1. Desconecte la alimentación de corriente del automatismo.
2. Realice 2 ó 3 recorridos de puerta completos. (El automatismo se desplaza a menor velocidad)
3. Vuelva a conectar la alimentación de corriente del automatismo.

## 8 Extracción de la pila

**Los trabajos en el acumulador de emergencia únicamente deben ser realizados por personal especializado.**

### ATENCIÓN

#### Instalación incorrecta

Una instalación incorrecta provoca la destrucción de la electrónica.

- ▶ Las conexiones eléctricas solo deben llevarse a cabo por un electricista.
- ▶ Se deben observar las normas nacionales para el funcionamiento de aparatos eléctricos.

- ▶ ver **ilustr. 3**

1. Desconecte la alimentación de corriente del automatismo o del cuadro de maniobra.
2. Abra el automatismo o el cuadro de maniobra.
3. Extraiga el cable de alimentación del acumulador de emergencia de la pletina de maniobra.

4. Suelte el tornillo de seguridad en la escuadra de fijación del acumulador de emergencia. Extraiga el acumulador de emergencia.
5. Suelte los 4 tornillos en el lado trasero del acumulador de emergencia. Abra la carcasa.
6. Desconecte los conectores planos de las pilas. Extraiga las pilas. En caso necesario, extraiga también la pletina del carril-guía.
7. Para cambiar las pilas, proceda de forma homóloga en el orden contrario.

## 9 Reciclaje



Los aparatos eléctricos y electrónicos, así como las pilas no deben desecharse con la basura doméstica o con los residuos restantes, sino deben entregarse en los puntos de recogida previstos para ello.



Los acumuladores de plomo usados no deben mezclarse con otras pilas para no dificultar el reciclaje. Deben comprobarse las correspondientes obligaciones de comprobación nacionales para acumuladores usados.

## 10 Datos técnicos

Acumuladores:	2 × 12 V; 2,3 Ah
Tiempo de carga:	máx. 24 h
Indicación de estado:	LED (verde / naranja)
Tiempo de funcionamiento en caso de fallo de corriente:	Aprox. 18 h hasta 5 recorridos de puerta con un acumulador completamente cargado y sin complementos conectados
Vida útil del acumulador:	Hasta 5 años
Gama de temperaturas:	-15 °C – +45 °C

## Содержание

<b>A</b>	<b>Поставляемые изделия.....</b>	<b>2</b>
<b>1</b>	<b>Введение.....</b>	<b>16</b>
1.1	Использование по назначению.....	16
1.2	Сопутствующая техническая документация .....	16
<b>2</b>	<b>Объем поставки .....</b>	<b>16</b>
<b>3</b>	<b>Описание изделия.....</b>	<b>16</b>
<b>4</b>	<b>Монтаж .....</b>	<b>17</b>
<b>5</b>	<b>Ввод в эксплуатацию .....</b>	<b>17</b>
<b>6</b>	<b>Хранение.....</b>	<b>17</b>
<b>7</b>	<b>Проверка .....</b>	<b>17</b>
<b>8</b>	<b>Извлечение батареи .....</b>	<b>17</b>
<b>9</b>	<b>Утилизация .....</b>	<b>18</b>
<b>10</b>	<b>Технические характеристики.....</b>	<b>18</b>
	 .....	<b>82</b>

## 1 Введение

Внимательно прочитайте данное руководство. В нем содержится важная информация об изделии. Соблюдайте указания и требования данного руководства. Бережно храните данное руководство.

### 1.1 Использование по назначению

При перебоях в энергоснабжении аварийный аккумулятор HNA Outdoor обеспечит эксплуатацию привода в течение определенного периода времени.

После возобновления подачи электроэнергии производится зарядка аварийного аккумулятора при помощи встроенного зарядного устройства.

Перед использованием аварийного аккумулятора проверьте, подходит ли указанный диапазон температур (–15 °С – +45 °С) для предполагаемого места установки.

### 1.2 Сопутствующая техническая документация

Руководство по монтажу, эксплуатации и техническому обслуживанию привода.

## 2 Объем поставки

- ▶ см. **рис. А**
- Аварийный аккумулятор HNA Outdoor
- Монтажный материал
- Данное руководство

## 3 Описание изделия

Аварийный аккумулятор HNA Outdoor подключается к плате управления привода откатных ворот или к плате корпуса блока управления привода распашных ворот при помощи соединительного кабеля длиной ок. 70 см.

Монтаж аварийного аккумулятора HNA Outdoor может в зависимости от типа привода производиться в виде настенного монтажа, напольного монтажа или непосредственно на приводе.

Без наличия специального разрешения запрещено любое распространение или воспроизведение данного документа, а также использование и размещение где-либо его содержания. Несоблюдение данного положения влечет за собой санкции в виде возмещения ущерба. Все объекты патентного права (торговые марки, промышленные образцы и т.д.) защищены. Право на внесение изменений сохраняется.



## 4 Монтаж

### Перед монтажом

1. Отключите подачу электроэнергии к приводу.
- ▶ Откройте привод или блок управления в соответствии с инструкциями, указанными в руководстве по монтажу, эксплуатации и техническому обслуживанию, чтобы можно было осуществить доступ к плате управления.
- ▶ В случае напольного или настенного монтажа отметьте точки сверления.

### Монтаж

- ▶ см. **рис. 1a.1 / 1b.1 / 1c.1**
1. Монтируйте аварийный аккумулятор таким образом, чтобы светодиодная лампочка была видна.
  2. В случае привода откатных ворот протяните соединительный провод снизу без перекоса через уплотнение полой трубы в корпус.
  3. Вставьте концы кабеля аварийного аккумулятора в соответствующий штекер платы управления (см. **рис. 2a / 2b**). Соблюдайте правильную полярность. В случае неправильной полярности правильная эксплуатация аварийного аккумулятора невозможна.
  4. Соберите привод или блок управления, как указано в руководстве по монтажу, эксплуатации и техническому обслуживанию.

### УКАЗАНИЕ

В случае если подсоединенный провод слишком длинный, Вы можете укоротить его, втянув в корпус аварийного аккумулятора.

## 5 Ввод в эксплуатацию

- ▶ Возобновите электропитание привода.

Оранжевый свет светодиода на аварийном аккумуляторе свидетельствует о циклическом процессе зарядки и наличии напряжения сети. Зеленый свет светодиода означает, что привод работает от аккумулятора. Напряжение сети отсутствует.

## 6 Хранение

Если аварийный аккумулятор не подключен к приводу, то он может находиться в разряженном состоянии не более 3 месяцев.

## 7 Проверка

Первая проверка аварийного аккумулятора должна проводиться только после завершения процесса зарядки (мин. 48 часов).

### УКАЗАНИЕ

В целях обеспечения эксплуатационной надежности проверяйте аварийный аккумулятор каждые три месяца.

1. Отключите подачу электроэнергии к приводу.
2. Произведите 2–3 полных цикла работы ворот (возможно перемещение ворот с более низкой скоростью).
3. Возобновите электропитание привода.

## 8 Извлечение батареи

**Работы, связанные с аварийным аккумулятором, могут выполняться только квалифицированными специалистами.**

### ВНИМАНИЕ!

#### Неправильный электромонтаж

Неправильное выполнение электромонтажа приводит к повреждению электроники.

- ▶ Работы, связанные с подключением к электросети, должны осуществляться исключительно электриками!
- ▶ Необходимо обеспечить соблюдение действующих в Вашей стране инструкций по эксплуатации электротехнических устройств.

- ▶ См. **рис. 3**

1. Отключите подачу электропитания на привод или блок управления.
2. Откройте привод или блок управления.

3. Отсоедините подводящий провод аварийного аккумулятора от платы управления.
4. Выверните стопорный винт на крепежном уголке аварийного аккумулятора. Снимите аварийный аккумулятор.
5. Выверните 4 винта с задней стороны аварийного аккумулятора. Откройте корпус.
6. Выньте плоские разъемы из батарей. Извлеките батареи. При необходимости, также осторожно достаньте плату из направляющей.
7. Для замены батарей произведите данные операции в обратном порядке.

## 9 Утилизация



Электронные приборы, электроприборы и батарейки нельзя выкидывать вместе с обычным мусором. Они подлежат сдаче в специальные пункты приема старых электроприборов с целью утилизации.

Отработанные свинцовые аккумуляторы ни в коем случае нельзя сдавать вместе с другими аккумуляторами и батарейками, поскольку это только усложнит их утилизацию. Следует проверять соответствующую документацию, действующую в конкретной стране применительно к отработанным аккумуляторам.

## 10 Технические характеристики

Аккумуляторы:	2 × 12 В; 2,3 Ач
Продолжительность зарядки:	макс. 24ч
Индикатор состояния:	светодиодная лампочка (красная / оранжевая)
Продолжительность аварийного питания при исчезновении напряжения сети:	ок. 18 ч, до 5 циклов работы откр./закр. с полностью заряженным аккумулятором и без подключенных принадлежностей
Срок службы аккумуляторов:	до 5 лет
Диапазон температур:	от -15 °С до +45 °С

## Inhoud

<b>A</b>	<b>Meegeleverde artikelen.....</b>	<b>2</b>
<b>1</b>	<b>Bij deze handleiding .....</b>	<b>19</b>
1.1	Gebruik voor de beoogde bestemming.....	19
1.2	Geldende documenten .....	19
<b>2</b>	<b>Leveringsomvang .....</b>	<b>19</b>
<b>3</b>	<b>Productbeschrijving .....</b>	<b>19</b>
<b>4</b>	<b>Montage.....</b>	<b>20</b>
<b>5</b>	<b>Inbedrijfstelling .....</b>	<b>20</b>
<b>6</b>	<b>Bewaring.....</b>	<b>20</b>
<b>7</b>	<b>Controle .....</b>	<b>20</b>
<b>8</b>	<b>Batterij verwijderen .....</b>	<b>20</b>
<b>9</b>	<b>Berging .....</b>	<b>21</b>
<b>10</b>	<b>Technische gegevens.....</b>	<b>21</b>
	 .....	<b>82</b>

## 1 Bij deze handleiding

Gelieve deze handleiding volledig te lezen. Zij bevat belangrijke informatie over dit product. Houd rekening met de opmerkingen en volg deze op.

Bewaar deze handleiding zorgvuldig.

### 1.1 Gebruik voor de beoogde bestemming

De noodaccu HNA Outdoor maakt de bediening van de aandrijving gedurende een bepaalde periode mogelijk tijdens het uitvallen van de netspanning.

Wanneer de netspanning terugkeert, wordt de noodaccu door een geïntegreerde laadschakeling weer opgeladen.

Controleer of het aangegeven temperatuurbereik (-15 °C – +45 °C) geschikt is voor de bedoelde inbouwlocatie voordat u de noodaccu gebruikt.

### 1.2 Geldende documenten

Handleiding voor montage, bediening en onderhoud van de aandrijving.

## 2 Leveringsomvang

- ▶ Zie **afbeelding A**
- Noodaccu HNA Outdoor
- Montagemateriaal
- Deze handleiding

## 3 Productbeschrijving

De noodaccu HNA Outdoor wordt via een vast aangesloten, ongeveer 70 cm lange kabel aan de besturingsprintplaat in de schuifhekaandrijving of aan de printplaat in de besturingskast van de draaihekaandrijving aangesloten.

De montage van de noodaccu HNA Outdoor kan - afhankelijk van het aandrijvingstype - als wand- of vloermontage of direct aan de aandrijving plaatsvinden.

Doorgeven of kopiëren van dit document, gebruik en mededeling van de inhoud ervan zijn verboden indien niet uitdrukkelijk toegestaan. Overtredingen verplichten tot schadevergoeding. Alle rechten voor het inschrijven van een patent, een gebruiksmodel of een monster voorbehouden. Constructiewijzigingen voorbehouden.

## 4 Montage

### Vóór de montage

1. Schakel de stroomtoevoer van de aandrijving uit.
- ▶ Open de aandrijving of de besturing volgens de handleiding voor montage, besturing en onderhoud zodat de besturingsprintplaat bereikbaar is.
- ▶ Markeer bij vloer- of wandmontage de positie van de boringen.

### Montage

- ▶ zie **afbeelding 1a.1 / 1b.1 / 1c.1**
1. Monteer de noodaccu zo dat de LED zichtbaar is.
2. Trek bij de schuifhekaandrijving de aansluitingskabel van onderuit recht door de lege kokerafdichting in de kast.
3. Steek de kabeluiteinden van de noodaccu op de gepaste stekkers van de besturingsprintplaat (zie **afbeelding 2a / 2b**). Let daarbij op de juiste poling. Bij een verkeerde poling kan de noodaccu niet correct functioneren.
4. Monteer de aandrijving of de besturing volgens de handleiding voor montage, bediening en onderhoud opnieuw.

### OPMERKING

Wanneer de aangesloten kabel te lang is, kan het resterende deel in de noodaccu worden geschoven.

## 5 Inbedrijfstelling

- ▶ Schakel de stroomtoevoer van de aandrijving weer in.

Het oranje oplichten van de LED aan de noodaccu signaleert het cyclische laadproces en een voorhanden netspanning. Wanneer de LED groen oplicht bevindt de aandrijving zich in de modus werking op accu. Er is geen netspanning voorhanden.

## 6 Bewaring

Indien de noodaccu niet aan een aandrijving is aangesloten, mag deze niet langer dan drie maanden ongeladen blijven.

## 7 Controle

De eerste controle van de noodaccu mag pas na het beëindigen van het volledige laadproces (min. 48 uren) plaatsvinden.

### OPMERKING

Controleer de werking van de noodaccu om de drie maanden om zijn bedrijfszekerheid te garanderen.

1. Schakel de stroomtoevoer van de aandrijving uit.
2. Voer 2 – 3 volledige bewegingscycli uit (de aandrijving loopt eventueel minder snel).
3. Schakel de stroomtoevoer van de aandrijving weer in.

## 8 Batterij verwijderen

**De werkzaamheden aan de noodaccu mogen alleen worden uitgevoerd door geschoold personeel!**

<b>LET OP</b>
<p><b>Verkeerde installatie</b> Een verkeerde installatie leidt tot vernieling van de elektronica.</p> <ul style="list-style-type: none"> <li>▶ Elektrische aansluitingen mogen alleen worden uitgevoerd door een erkend elektricien!</li> <li>▶ De nationale voorschriften voor het gebruik van elektrische apparaten moeten in acht worden genomen.</li> </ul>

- ▶ Zie **afbeelding 3**

1. Schakel de stroomtoevoer van de aandrijving of de besturing uit.
2. Open de aandrijving of de besturing.
3. Trek de toevoerleiding van de noodaccu van de besturingsprintplaat af.
4. Draai de borgschroef op het montagehoekstuk van de noodaccu los. Verwijder de noodaccu.
5. Draai de 4 schroeven aan de achterkant van de noodaccu los. Open de behuizing.
6. Trek de platte stekkers van de batterijen af. Verwijder de batterijen. Trek, indien nodig, ook de printplaat voorzichtig uit de geleiding.
7. Om de batterijen te vervangen gaat u logischerwijs in omgekeerde volgorde te werk.

## 9 Berging



Elektrische en elektronische apparaten alsook batterijen mogen niet als huisvuil worden verwijderd, maar moeten in de



daarvoor ingerichte aanneem- en verzamelpunten worden afgegeven.

Gebruikte loodaccu's mogen niet met andere batterijen worden vermengd om de verwerking niet te bemoeilijken. Controleer de geldende nationale bewijsplicht voor verbruikte accu's.

## 10 Technische gegevens

Accu's:	2 × 12 V; 2,3 Ah
Laadduur:	max. 24 uur
Statusweergave:	LED (groen / oranje)
Overbruggings- periode bij stroomuitval:	ca. 18 uur tot 5 deurbewegingen met volledig geladen accu en zonder aangesloten toebehoren
Levensduur van de accu:	tot 5 jaar
Temperatuurbereik:	-15 °C – +45 °C

## Indice

<b>A</b>	<b>Articoli in dotazione.....</b>	<b>2</b>
<b>1</b>	<b>Su queste istruzioni .....</b>	<b>22</b>
1.1	Uso a norma .....	22
1.2	Documentazione valida .....	22
<b>2</b>	<b>Fornitura .....</b>	<b>22</b>
<b>3</b>	<b>Descrizione del prodotto.....</b>	<b>22</b>
<b>4</b>	<b>Montaggio .....</b>	<b>23</b>
<b>5</b>	<b>Messa in funzione .....</b>	<b>23</b>
<b>6</b>	<b>Posizionamento .....</b>	<b>23</b>
<b>7</b>	<b>Controllo .....</b>	<b>23</b>
<b>8</b>	<b>Rimozione della batteria .....</b>	<b>23</b>
<b>9</b>	<b>Smaltimento .....</b>	<b>24</b>
<b>10</b>	<b>Dati tecnici .....</b>	<b>24</b>
	 .....	<b>82</b>

Il trasferimento di dati a terzi e la copia del documento stesso, utilizzando il contenuto per scopi diversi da quelli preposti, è vietato, salvo diversamente accordato per iscritto dalla società. La mancanza di piena adesione a queste condizioni farà scaturire azione legale contro la persona o la società recante l'offesa. Tutti i diritti, riferiti a Certificazioni, già esistenti o in via di applicazione, sono riservati. La Ditta si riserva la facoltà di apportare modifiche al prodotto.

## 1 Su queste istruzioni

Legga attentamente e completamente le istruzioni che contengono importanti informazioni sul prodotto. Osservi le avvertenze.

La preghiamo di conservare queste istruzioni con cura.

### 1.1 Uso a norma

La batteria d'emergenza HNA Outdoor consente il funzionamento di una motorizzazione durante la caduta della tensione di rete per un determinato periodo di tempo.

Dopo il ripristino della tensione di rete la batteria d'emergenza viene caricata e ricaricata mediante un collegamento di carica integrato.

Prima di utilizzare la batteria di emergenza, verificare se il range di temperatura specificato ( $-15^{\circ}\text{C} - +45^{\circ}\text{C}$ ) è adatto al luogo di installazione previsto.

### 1.2 Documentazione valida

Istruzioni per il montaggio, l'uso e la manutenzione della motorizzazione.

## 2 Fornitura

- ▶ vedere **Figura A**
- Batteria d'emergenza HNA Outdoor
- Materiale di montaggio
- Queste istruzioni

## 3 Descrizione del prodotto

La batteria d'emergenza HNA Outdoor viene collegata alla scheda di comando della motorizzazione per cancelli scorrevoli o alla scheda elettronica nel quadro di comando della motorizzazione per cancelli a battente mediante un cavo fisso lungo circa 70 cm.

Il montaggio della batteria d'emergenza HNA Outdoor può venire effettuato in base al tipo di motorizzazione come montaggio a parete o montaggio a pavimento oppure direttamente sulla motorizzazione.

## 4 Montaggio

### Prima del montaggio

1. Disattivare l'alimentazione elettrica della motorizzazione.
- ▶ Aprire la motorizzazione o la centralina di comando secondo le istruzioni per il montaggio, l'uso e la manutenzione, di modo che la scheda circuito di controllo sia accessibile.
- ▶ In caso di montaggio a pavimento o a parete segnare la posizione dei fori.

### Montaggio

- ▶ vedere **Figura 1a.1 / 1b.1 / 1c.1**
1. Montare la batteria d'emergenza di modo che il LED sia visibile.
  2. Nella motorizzazione per cancelli scorrevoli inserire il cavo di collegamento nella custodia partendo dal basso, senza distorsione, attraverso la guarnizione della canalina vuota.
  3. Inserire le estremità del cavo della batteria d'emergenza nel connettore corrispondente della scheda circuito di controllo (vedere **Figura 2a / 2b**). Fare attenzione alla polarità. In caso di polarità errata non è possibile un funzionamento corretto della batteria d'emergenza.
  4. Assemblare di nuovo la motorizzazione o la centralina di comando secondo le istruzioni per il montaggio, l'uso e la manutenzione.

### AVVERTENZA

Se il cavo collegato è troppo lungo, spingere indietro la parte restante del cavo nella batteria d'emergenza.

## 5 Messa in funzione

- ▶ Ripristinare nuovamente l'alimentazione elettrica della motorizzazione.

La luce arancione del LED sulla batteria d'emergenza indica il processo di carica ciclico e la presenza di tensione di rete. Se il LED verde si accende la motorizzazione si trova nella modalità di funzionamento a batteria. La tensione di rete non è disponibile.

## 6 Posizionamento

Se la batteria d'emergenza non è collegata a nessuna motorizzazione, non dovrebbe rimanere scarica per un periodo superiore ai 3 mesi.

## 7 Controllo

Il primo controllo della batteria d'emergenza dovrebbe essere effettuato solo al termine di un processo di carica completo (almeno 48 h).

### AVVERTENZA

Per garantire la sicurezza di funzionamento, controllare le funzioni della batteria d'emergenza ogni 3 mesi.

1. Disattivare l'alimentazione di corrente elettrica della motorizzazione.
2. Eseguire 2-3 marce complete del portone. (La motorizzazione si muove eventualmente a velocità ridotta)
3. Ripristinare nuovamente l'alimentazione elettrica della motorizzazione.

## 8 Rimozione della batteria

**I lavori sulla batteria d'emergenza devono essere eseguiti solo da personale specializzato!**

### ATTENZIONE

#### Installazione errata

Un'installazione errata porta alla distruzione dell'elettronica.

- ▶ I collegamenti elettrici devono essere eseguiti esclusivamente da un elettricista!
- ▶ Rispettare le prescrizioni nazionali per l'azionamento di apparecchi elettrici.

- ▶ Vedere **figura 3**

1. Disattivare l'alimentazione di corrente della motorizzazione o della centralina di comando.
2. Aprire la motorizzazione o la centralina di comando.
3. Staccare la linea di alimentazione della batteria d'emergenza dalla scheda del circuito di controllo.

4. Svitare la vite di sicurezza sulla squadretta di fissaggio della batteria d'emergenza. Togliere la batteria d'emergenza.
5. Svitare le 4 viti sul retro della batteria d'emergenza. Aprire la custodia.
6. Staccare le spine piatte sulle batterie. Rimuovere le batterie. Rimuovere con cautela eventualmente anche la scheda elettronica dalla guida.
7. Per la sostituzione delle batterie procedere analogamente in sequenza inversa.

## 9 Smaltimento



Apparecchi elettrici, elettronici e batterie non devono essere smaltiti come rifiuti domestici o non riciclabili, bensì devono essere consegnati presso i punti di accettazione e raccolta destinati allo scopo.



Le batterie di piombo usate non devono essere mescolate con altre batterie, per non renderne più difficile il riciclo. Verificare le singole norme nazionali di attestazione delle batterie usate.

## 10 Dati tecnici

Batterie:	2 × 12 V; 2,3 Ah
Durata della carica:	max. 24 h
LED di stato:	LED (verde/arancione)
Tempo di inibizione in assenza di corrente:	circa 18 h fino a 5 cicli portone con batteria a carica completa e senza accessori collegati
Durata della batteria:	fino a 5 anni
Temperatura:	-15 °C – +45 °C



## Índice

<b>A</b>	<b>Artigos fornecidos.....</b>	<b>2</b>
<b>1</b>	<b>Relativamente a estas instruções.....</b>	<b>25</b>
1.1	Utilização, segundo as disposições.....	25
1.2	Documentação igualmente válida.....	25
<b>2</b>	<b>Volume de entrega.....</b>	<b>25</b>
<b>3</b>	<b>Descrição do produto .....</b>	<b>25</b>
<b>4</b>	<b>Montagem .....</b>	<b>26</b>
<b>5</b>	<b>Colocação em funcionamento .....</b>	<b>26</b>
<b>6</b>	<b>Armazenamento.....</b>	<b>26</b>
<b>7</b>	<b>Ensaio .....</b>	<b>26</b>
<b>8</b>	<b>Retirar a pilha.....</b>	<b>26</b>
<b>9</b>	<b>Tratamento .....</b>	<b>27</b>
<b>10</b>	<b>Dados técnicos .....</b>	<b>27</b>
	 .....	<b>82</b>

## 1 Relativamente a estas instruções

Leia cuidadosamente e, na íntegra, estas instruções, que contêm informações importantes acerca do produto. Respeite e cumpra as instruções.

Guarde cuidadosamente estas instruções.

### 1.1 Utilização, segundo as disposições

O acumulador de emergência HNA Outdoor possibilita o funcionamento de um automatismo durante uma falha de tensão de rede por um período de tempo específico.

Após o restabelecimento da tensão de rede, o acumulador de emergência será novamente carregado e recarregado através de uma conexão de carga integrada.

Antes de utilizar o acumulador de emergência, verifique se o intervalo de temperatura especificado (-15 °C – +45 °C) é adequado para o local de instalação previsto.

### 1.2 Documentação igualmente válida

Instruções de montagem, funcionamento e manutenção do automatismo.

## 2 Volume de entrega

► ver **ilustração A**

- Acumulador de emergência HNA Outdoor
- Material de montagem
- Estas instruções

## 3 Descrição do produto

O acumulador de emergência HNA Outdoor é ligado fixamente através de um cabo com aprox. 70 cm de comprimento à platina de comando no automatismo para portas de correr ou à platina na caixa de comando do automatismo para portas de abertura lateral.

A montagem do acumulador de emergência HNA Outdoor poderá ser realizada como montagem ao pavimento, à parede ou directamente ao automatismo, dependendo do tipo deste.

É proibida a divulgação e a reprodução do presente documento, bem como a utilização e a comunicação do seu teor, desde que não haja autorização expressa para o efeito. O incumprimento obriga a indemnizações. Reservados todos os direitos de patentes, modelos registados ou registo de modelos registados de apresentação. Reservados os direitos de alteração.

## 4 Montagem

### Antes da montagem

1. Desligue a alimentação de corrente do automatismo.
- ▶ Abra o automatismo ou o comando, de acordo com as instruções de montagem, funcionamento e manutenção, de forma a que a platina de comando esteja acessível.
- ▶ Aquando da montagem ao pavimento ou à parede, assinala a posição das perfurações.

### Montagem

- ▶ ver **ilustração 1a.1 / 1b.1 / 1c.1**
1. Monte o acumulador de emergência de forma a que o LED seja visível.
  2. No automatismo para portas de correr, puxe o cabo de ligação pela parte inferior através da vedação de tubo oco para a caixa.
  3. Coloque as extremidades do cabo do acumulador de emergência nas respectivas fichas da platina de comando (ver **ilustração 2a / 2b**). Tenha em atenção a polaridade correcta. Aquando de uma polaridade incorrecta, não é possível o funcionamento devido do acumulador de emergência.
  4. Monte novamente o automatismo ou o comando, de acordo com as instruções de montagem, funcionamento e manutenção.

### NOTA:

Se o cabo ligado for demasiadamente comprido, o comprimento em excesso poderá ser colocado no acumulador de emergência.

## 5 Colocação em funcionamento

- ▶ Restabeleça novamente a alimentação de corrente do automatismo.

A iluminação cor-de-laranja do LED no acumulador de emergência sinaliza o processo cíclico de carga e uma tensão de rede existente. Se o LED estiver com luz verde, então o automatismo encontra-se em funcionamento com acumulador. Não existe tensão de rede.

## 6 Armazenamento

Se o acumulador de emergência não estiver ligado a um automatismo, o mesmo não deverá ficar mais de 3 meses sem ser carregado.

## 7 Ensaio

O primeiro ensaio do acumulador de emergência só deverá ser realizado após conclusão do processo de carga completo (mín. 48 horas).

### NOTA:

Para garantir a segurança de funcionamento, verifique o acumulador de emergência de 3 em 3 meses quanto à sua função.

1. Desligue a alimentação de corrente do automatismo.
2. Realizar 2 – 3 deslocações de porta completas. (O automatismo desloca-se, eventualmente, a velocidade reduzida)
3. Restabeleça novamente a alimentação de corrente do automatismo.

## 8 Retirar a pilha

**Os trabalhos no acumulador de emergência só podem ser realizados por pessoal especializado!**

### ATENÇÃO

#### Instalação incorreta

Uma instalação incorreta leva à destruição do sistema eletrónico.

- ▶ As ligações elétricas terão de ser realizadas por pessoal especializado em eletricidade!
- ▶ As normas nacionais relativas ao funcionamento de equipamento elétrico têm de ser cumpridas.

- ▶ ver **ilustração 3**

1. Desligue a alimentação de corrente do automatismo ou do comando.
2. Abra o automatismo ou o comando.
3. Retire a linha de alimentação do acumulador de emergência da platina de comando.

4. Solte o parafuso de retenção na cantoneira de fixação do acumulador de emergência. Retire o acumulador de emergência.
5. Solte os 4 parafusos no lado posterior do acumulador de emergência. Abra a caixa.
6. Retire as fichas planas junto às pilhas. Retire as pilhas. Se for caso disso, retire também cuidadosamente a platina da guia.
7. Para a substituição das pilhas proceda de forma inversa.

## 9 Tratamento



Os aparelhos eléctricos e electrónicos, bem como pilhas, não devem ser tratados como lixo doméstico ou lixo residual. Os mesmos devem ser eliminados nos pontos de recolha e entrega autorizados.



Os acumuladores de chumbo usados não poderão ser misturados com outras pilhas para não dificultar a reutilização. As respectivas obrigações de prova nacionais dos acumuladores usados terão de ser verificadas.

## 10 Dados técnicos

Acumulador:	2 × 12 V; 2,3 Ah
Duração de carga:	máx. 24 h
Indicação de estado:	LED (verde / cor-de-laranja)
Tempo de ponte aquando de falha da tensão de rede:	aprox. 18 h até 5 ciclos de porta com acumulador totalmente carregado e sem acessórios ligados
Vida útil do acumulador:	até 5 anos
Temperatura:	-15 °C – +45 °C

## Spis treści

<b>A</b>	<b>Załączone materiały .....</b>	<b>2</b>
<b>1</b>	<b>Informacje dotyczące niniejszej instrukcji .....</b>	<b>28</b>
1.1	Stosowanie zgodne z przeznaczeniem .....	28
1.2	Obowiązujące dokumenty .....	28
<b>2</b>	<b>Zakres dostawy.....</b>	<b>28</b>
<b>3</b>	<b>Opis produktu .....</b>	<b>28</b>
<b>4</b>	<b>Montaż .....</b>	<b>29</b>
<b>5</b>	<b>Uruchomienie.....</b>	<b>29</b>
<b>6</b>	<b>Przechowywanie.....</b>	<b>29</b>
<b>7</b>	<b>Kontrola .....</b>	<b>29</b>
<b>8</b>	<b>Wymywanie baterii .....</b>	<b>29</b>
<b>9</b>	<b>Utylizacja .....</b>	<b>30</b>
<b>10</b>	<b>Dane techniczne .....</b>	<b>30</b>
	 .....	<b>82</b>

## 1 Informacje dotyczące niniejszej instrukcji

Prosimy o przeczytanie całej instrukcji, która zawiera ważne informacje na temat produktu. Prosimy stosować się do podanych wskazówek.

Prosimy o staranne przechowywanie niniejszej instrukcji.

### 1.1 Stosowanie zgodne z przeznaczeniem

Akumulator awaryjny HNA Outdoor umożliwia korzystanie z napędu w razie awarii zasilania przez określony czas.

Po przywróceniu zasilania akumulator awaryjny ponownie ładuje się poprzez zintegrowany przełącznik ładowania.

Przed użyciem akumulatora awaryjnego należy sprawdzić, czy podany zakres temperatur ( $-15^{\circ}\text{C}$  –  $+45^{\circ}\text{C}$ ) jest odpowiedni dla przewidzianego miejsca instalacji.

### 1.2 Obowiązujące dokumenty

Instrukcja montażu, eksploatacji i konserwacji napędu

## 2 Zakres dostawy

- ▶ Patrz **rysunek A**
- Akumulator awaryjny HNA Outdoor
- Materiał montażowy
- Niniejsza instrukcja

## 3 Opis produktu

Akumulator awaryjny HNA Outdoor należy podłączyć stałym przewodem o długości ok. 70 cm do płytki sterującej na napędzie bramy przesuwnej lub do płytki mieszczącej się w obudowie sterowania napędu bramy skrzydłowej.

Akumulator awaryjny HNA Outdoor można zamontować w zależności od typu napędu do ściany lub na posadzce bądź też bezpośrednio na napędzie.

Zabrania się przekazywania lub powielania niniejszego dokumentu, wykorzystywania lub informowania o jego treści bez wyraźnego zezwolenia. Niestosowanie się do powyższego postanowienia rodzi obowiązek odszkodowawczy. Wszystkie prawa z rejestracji patentu, wzoru użytkowego lub zdobniczego zastrzeżone. Zmiany zastrzeżone.

## 4 Montaż

### Przed montażem

1. Odłącz napęd od prądu.
- ▶ Otwórz napęd lub sterowanie zgodnie z instrukcją montażu, eksploatacji i konserwacji w sposób umożliwiający dostęp do płytki sterującej.
- ▶ W przypadku montażu ściennego lub podłogowego zaznacz położenie wierconych otworów.

### Montaż

- ▶ Patrz **rysunek 1a.1 / 1b.1 / 1c.1**
1. Zamontuj akumulator awaryjny w taki sposób, aby dioda LED była widoczna.
2. Przeciągnij przewód przyłączeniowy przez uszczelki rurki elektroinstalacyjnej i nie naprężając poprowadź od dołu do obudowy napędu bramy przesuwnej.
3. Końcówki przewodów akumulatora włoż w odpowiednie miejsca wtykowe na płycie sterującej (patrz **rysunek 2a / 2b**). Zwróć przy tym uwagę na prawidłowość biegunów. W przypadku zamienionych biegunów akumulator nie będzie działał prawidłowo.
4. Ponownie złóż napęd lub sterowanie zgodnie z instrukcją montażu, eksploatacji i konserwacji.

### WSKAZÓWKA

Wystający fragment przewodu można wsunąć z powrotem do akumulatora.

## 5 Uruchomienie

- ▶ Podłącz napęd ponownie do prądu.
- Pomarańczowy kolor diody LED na akumulatorze awaryjnym sygnalizuje cykliczny proces ładowania. Zielony kolor diody LED oznacza, że napęd jest eksploatowany z akumulatora awaryjnego. Brak napięcia sieciowego.

## 6 Przechowywanie

Nie należy pozostawiać nienaładowanego akumulatora, który nie jest podłączony do napędu, przez okres dłuższy niż przez 3 miesiące.

## 7 Kontrola

Pierwszą kontrolę działania akumulatora awaryjnego należy przeprowadzić dopiero po zakończeniu ładowania (min. 48 h).

### WSKAZÓWKA

W celu zagwarantowania bezpiecznej eksploatacji działanie akumulatora awaryjnego należy kontrolować co 3 miesiące.

1. Odłącz napęd od prądu.
2. Wykonaj 2–3 pełne cykle pracy bramy. (Brama porusza się ew. ze zmniejszoną prędkością)
3. Podłącz napęd ponownie do prądu.

## 8 Wyjmowanie baterii

**Prace na akumulatorze awaryjnym może wykonywać tylko osoba posiadająca odpowiednie uprawnienia!**

### UWAGA

#### Nieprawidłowa instalacja

Nieprawidłowa instalacja prowadzi do uszkodzenia elektroniki.

- ▶ Podłączenia elektryczne mogą być wykonywane wyłącznie przez uprawnionych elektryków!
- ▶ Należy przestrzegać krajowych przepisów dotyczących eksploatacji urządzeń elektrycznych.

- ▶ patrz **ilustracja 3**

1. Odłączyć napęd lub sterowanie od zasilania elektrycznego.
2. Otworzyć napęd lub sterowanie.
3. Odłączyć przewód akumulatora awaryjnego od płytki sterowania.
4. Odkręcić śrubę zabezpieczającą na kątowniku mocującym akumulator awaryjny. Zdjąć akumulator.
5. Odkręcić 4 śruby od spodu akumulatora awaryjnego. Otworzyć obudowę.
6. Zdjąć płaską wtyczkę z baterii. Wyjąć baterie. W razie potrzeby ostrożnie wyjąć płytkę z przewodniczy.
7. Aby wymienić baterie, należy wykonać odpowiednie czynności w odwrotnej kolejności.

## 9 Utylizacja



Urządzenia elektryczne i elektroniczne oraz baterie nie mogą być utylizowane wraz z odpadami pochodzącymi



z gospodarstw domowych lub ze zwykłymi odpadami i należy je zwrócić do specjalnych punktów zbiórki.

Zużytych akumulatorów ołowiowych nie należy łączyć z innymi bateriami, aby nie utrudniać ich odzysku. Należy sprawdzić obowiązujące w danym kraju przepisy w zakresie postępowania z użytymi akumulatorami.

## 10 Dane techniczne

Akumulatory: 2 × 12 V; 2,3 Ah  
Czas ładowania: maks. 24 h  
Wskaźnik stanu: dioda LED (zielona / pomarańczowa)

Czas podtrzymywania zasilania przy braku zasilania sieciowego: ok. 18 h do 5 cykli bramy przy całkowicie naładowanym akumulatorze i bez podłączonego wyposażenia dodatkowego

Okres żywotności akumulatorów: do 5 lat  
Zakres temperatur: -15 °C – +45 °C

## Tartalomjegyzék

<b>A</b>	<b>Szállított termékek.....</b>	<b>2</b>
<b>1</b>	<b>Néhány szó ezen utasításhoz.....</b>	<b>31</b>
1.1	Előírás szerinti alkalmazás.....	31
1.2	Érvényes melléletek.....	31
<b>2</b>	<b>A szállított tartalom.....</b>	<b>31</b>
<b>3</b>	<b>Termékleírás.....</b>	<b>31</b>
<b>4</b>	<b>Szerelés.....</b>	<b>32</b>
<b>5</b>	<b>Üzembehelyezés.....</b>	<b>32</b>
<b>6</b>	<b>Tárolás.....</b>	<b>32</b>
<b>7</b>	<b>Ellenőrzés.....</b>	<b>32</b>
<b>8</b>	<b>Az akkumulátor kiemelése.....</b>	<b>32</b>
<b>9</b>	<b>Megsemmisítés.....</b>	<b>33</b>
<b>10</b>	<b>Műszaki adatok.....</b>	<b>33</b>
		<b>82</b>

## 1 Néhány szó ezen utasításhoz

Olvassa végig figyelmesen ezt az utasítást: fontos információkat talál benne a termékről. Vegye figyelembe és tartsa be ezeket az utasításokat.

Gondosan őrizze meg az utasítást.

### 1.1 Előírás szerinti alkalmazás

A HNA Outdoor szükségakku egy meghatározott ideig lehetővé teszi a meghajtás üzemeltetését áramkimaradás alatt.

A hálózati feszültség visszatérése után a szükségakku egy integrált töltőkapcsoló révén ismét fel- és utántöltődik.

A vészhelyzeti akkumulátor használata előtt ellenőrizze, hogy a megadott hőmérséklettartomány ( $-15\text{ °C} - +45\text{ °C}$ ) megfelel-e a tervezett beépítési helyszínnek.

### 1.2 Érvényes melléletek

A meghajtás szerelési, üzemeltetési és karbantartási utasítása

## 2 A szállított tartalom

► Lásd az **A ábrát**

- HNA Outdoor szükségakku
- Szerelési anyagok
- Ezen utasítás

## 3 Termékleírás

A HNA Outdoor szükségakku egy fixen csatlakoztatott, kb. 70 cm hosszú vezetékkel kapcsolódik a tolókapu-meghajtás vezérlő áramköréhez vagy a szárnyaskapu-meghajtás vezérlőszekrényében lévő alaplaphoz.

A HNA Outdoor szükségakku szerelése a meghajtástípustól függően a falra vagy az aljzatra vagy közvetlenül a meghajtásra történik.

Tilos ezen dokumentum továbbadása, sokszorosítása, valamint tartalmának felhasználása és közlése. A tilalmat megszegők kártérítésre kötelezettek. Az összes szabadalmi-, használati minta- és ipari jog fenntartva. A változtatás jogát fenntartjuk.

## 4 Szerelés

### A szerelés előtt

1. Kapcsolja le a meghajtás tápellátását.
- ▶ Nyissa fel a meghajtást vagy a vezérlést a szerelési, üzemeltetési és karbantartási utasításnak megfelelően úgy, hogy a vezérlő alaplap hozzáférhető legyen.
- ▶ Aljzati vagy fali szerelésnél jelölje fel a furatok helyzetét.

### Szerelés

- ▶ lásd az **1a.1 / 1b.1 / 1c.1 ábrát**
1. Szerelje fel a szükségakkut úgy, hogy a LED látható legyen.
  2. Tolókapu-meghajtásnál a csatlakoztató vezetékét vezesse alulról, a védőcsőtömítéssel keresztül, a házba.
  3. Dugja a szükségakku kábelvégeit a vezérlő alaplap megfelelő aljzatára (lásd a **2a / 2b ábrát**). Eközben figyeljen a helyes polarításra. Hibás polaritásnál a szükségakku korrekt üzemelése nem lehetséges.
  4. A meghajtást vagy a vezérlést a szerelési, üzemeltetési és karbantartási utasításnak megfelelően ismét építse össze.

### MEGJEGYZÉS

Ha a csatlakoztatott vezeték túl hosszú, a maradék hossz visszatolható a szükségakkuba.

## 5 Üzembehelyezés

- ▶ Állítsa helyre ismét a meghajtás tápellátását.

A szükségakkun lévő LED-en a narancs színű fény a ciklikus töltési folyamatot és a meglévő tápfeszültséget jelzi. Ha a LED zölden világít, a meghajtás akku-üzemmódban van. Ebben az esetben nincs tápfeszültség.

## 6 Tárolás

Ha a szükségakku nincs egy meghajtásra sem csatlakoztatva, akkor annak nem szabad 3 hónapnál hosszabb ideig feltöltetlenül maradnia.

## 7 Ellenőrzés

A szükségakku első ellenőrzését csak a teljes töltési folyamat befejezése (min. 48 óra) után kell elvégezni.

### MEGJEGYZÉS

Hogy az üzembiztonság garantálható legyen, ellenőrizze a szükségakku működőképességét 3 havonta.

1. Kapcsolja le a meghajtás tápellátását.
2. Végezzen 2–3 teljes kapufutást. (A meghajtás esetleg csökkentett sebességgel fut)
3. Állítsa helyre ismét a meghajtás tápellátását.

## 8 Az akkumulátor kiemelése

**A szükségakkun munkálatokat csak szakember végezhet!**

### FIGYELEM

#### Hibás telepítés

Egy hibás telepítés az elektronika tönkremenetelét okozhatja.

- ▶ Elektromos csatlakoztatást csak elektromos szakember végezhet!
- ▶ A villamos készülékek működtetésére vonatkozó nemzeti előírásokat be kell tartani.

- ▶ Lásd a **3. ábrát**

1. Kapcsolja le a meghajtás vagy a vezérlés tápfeszültségét.
2. Nyissa fel a meghajtás vagy a vezérlés fedelét.
3. Húzza le a szükségakku tápvezetékét a vezérlő elektronikáról.
4. Lazítsa meg a biztonsági csavart a szükségakku rögzítőelemén. Emelje ki a szükségakkut.
5. Lazítsa meg a 4 csavart a szükségakku hátoldalán. Nyissa ki a házat.
6. Húzza le a lapos dugaszt az akkumulátorokról. Emelje ki az akkumulátorokat. Adott esetben húzza ki megvezetéséből az elektronikai panelt is.
7. Az akkumulátorok cseréjét végezze értelemszerűen fordított sorrendben.



## 9 Megsemmisítés



A elektromos és elektronikai készülékeket, valamint az elemeket nem szabad a háztartási hulladékba



dobni, hanem ezeket az erre rendszeresített átvételi- és gyűjtőhelyeken kell leadni.

A használt ólomakkut nem szabad más elemekkel keverni, mert az a felhasználást megnehezíti. A használt akkumulátorok érvényes nemzeti igazolási kötelezettségét ellenőrizni kell.

## 10 Műszaki adatok

Akkuk:	2 × 12 V; 2,3 Ah
Töltési idő:	max. 24 h
Státuszjelzés:	LED (zöld / narancs)
Áthidalási idő áramszünet esetén:	kb. 18 h, maximum 5 nyitásciklus teljesen feltöltött akkuval, és csatlakoztatott kiegészítők nélkül
Az akkuk élettartama:	max. 5 év
Hőmérséklettartomány:	-15 °C – +45 °C

## Obsah

<b>A</b>	<b>Zboží dodané s výrobkem.....</b>	<b>2</b>
<b>1</b>	<b>K tomuto návodu .....</b>	<b>34</b>
1.1	Řádné používání .....	34
1.2	Další platné podklady .....	34
<b>2</b>	<b>Rozsah dodávky.....</b>	<b>34</b>
<b>3</b>	<b>Popis výrobku.....</b>	<b>34</b>
<b>4</b>	<b>Montáž .....</b>	<b>34</b>
<b>5</b>	<b>Uvedení do provozu.....</b>	<b>35</b>
<b>6</b>	<b>Skladování .....</b>	<b>35</b>
<b>7</b>	<b>Zkoušení .....</b>	<b>35</b>
<b>8</b>	<b>Vyjmutí baterie .....</b>	<b>35</b>
<b>9</b>	<b>Likvidace .....</b>	<b>35</b>
<b>10</b>	<b>Technická data.....</b>	<b>36</b>
		<b>82</b>

Šíření a rozmnožování tohoto dokumentu, zužitkování a sdělování jeho obsahu je zakázáno, pokud není výslovně povoleno. Jednání v rozporu s tímto ustanovením zavazuje k náhradě škody. Všechna práva pro případ zápisu patentu, užitého vzoru nebo průmyslového vzoru vyhrazena. Změny vyhrazeny.

## 1 K tomuto návodu

Přečtěte si pečlivě celý tento návod: obsahuje důležité informace o výrobku. Dodržujte uvedené pokyny.

Tento návod pečlivě uschovejte.

### 1.1 Řádné používání

Nouzový akumulátor HNA Outdoor umožňuje po určitou dobu provoz pohonu během výpadku síťového napětí.

Po obnově síťového napětí se nouzový akumulátor opět nabije integrovaným nabíjecím obvodem, kterým je poté dobíjen.

Před použitím nouzového akumulátoru zkontrolujte, jestli je uvedený rozsah teplot (−15 °C až +45 °C) vhodný pro určené místo montáže.

### 1.2 Další platné podklady

Návod k montáži, provozu a údržbě pohonu.

## 2 Rozsah dodávky

► viz **obr. A**

- Nouzový akumulátor HNA Outdoor
- Montážní materiál
- Tento návod

## 3 Popis výrobku

Nouzový akumulátor HNA Outdoor je pevně připojeným kabelem o délce asi 70 cm připojen k řídicí desce plošných spojů v pohonu posuvné brány nebo k desce plošných spojů ve skříni řídicí jednotky pohonu otočných vrat.

Montáž nouzového akumulátoru HNA Outdoor je možno provést v závislosti na typu pohonu na stěnu nebo na podlahu, popřípadě přímo na pohon.

## 4 Montáž

### Před montáží

1. Odpojte přívod proudu pohonu.
  - Otevřete pohon nebo řídicí jednotku podle návodu k montáži, provozu a údržbě tak, aby byla přístupná řídicí deska plošných spojů.

- ▶ Při montáži na podlahu nebo stěnu vyznačte polohu vrtaných otvorů.

## Montáž

- ▶ viz **obr. 1a.1 / 1b.1 / 1c.1**
- 1. Namontujte nouzový akumulátor tak, aby LED byla viditelná.
- 2. U pohonu posuvné brány protáhněte přípojovací kabel zespodu bez tahu těsněním trubice do skříně.
- 3. Nastrčte konce kabelů nouzového akumulátoru na odpovídající zástrčku řídicí desky (viz **obr. 2a / 2b**). Dbejte na správné pólování. Při nesprávném pólování není možný správný provoz nouzového akumulátoru.
- 4. Smontujte opět pohon nebo řídicí jednotku podle návodu k montáži, provozu a údržbě.

## UPOZORNĚNÍ

Je-li připojený kabel příliš dlouhý, je možné zbývající délku zasunout zpět do nouzového akumulátoru.

## 5 Uvedení do provozu

- ▶ Obnovte přívod proudu do pohonu.

Oranžové světlo LED na nouzovém akumulátoru signalizuje cyklické nabíjení a přítomnost síťového napětí. Svítí-li LED zeleně, nachází se pohon v režimu provozu na akumulátor. Síťové napětí není k dispozici.

## 6 Skladování

Není-li nouzový akumulátor připojen k pohonu, neměl by zůstat nenabíť déle než 3 měsíce.

## 7 Zkoušení

První vyzkoušení nouzového akumulátoru by se mělo provést až po ukončení úplného nabíjení (min. 48 hod.).

## UPOZORNĚNÍ

Aby byla zaručena provozní bezpečnost, přezkoušejte každé 3 měsíce funkci nouzového akumulátoru.

1. Odpojte přívod proudu pohonu.
2. Provedte 2–3 úplné jízdy vrat. (Pohon jede eventuálně se sníženou rychlostí.)

3. Obnovte přívod proudu do pohonu.

## 8 Vyjmutí baterie

**Práce na nouzovém akumulátoru smí provádět pouze odborník!**

### POZOR

#### Nesprávná instalace

Nesprávná instalace vede ke zničení elektroniky.

- ▶ Elektrická připojení smí provádět pouze odborný elektrikář!
- ▶ Je nutné dodržovat národní předpisy pro provoz elektrických zařízení.

- ▶ viz **obrázek 3**

1. Odpojte přívod proudu pohonu nebo řídicí jednotky.
2. Otevřete pohon nebo řídicí jednotku.
3. Odpojte přívodní kabel nouzového akumulátoru od řídicí desky.
4. Uvolněte pojistný šroub na upevňovacím úhelníku nouzového akumulátoru. Sejměte nouzový akumulátor.
5. Uvolněte 4 šrouby na jeho zadní straně. Otevřete kryt.
6. Odpojte plochý konektor na bateriích. Baterie vyndejte. Popřípadě opatrně vytáhněte také desku plošných spojů z jejího vedení.
7. K výměně baterií postupujte analogicky v obráceném pořadí.

## 9 Likvidace



Elektrické a elektronické přístroje a baterie se nesmí vyhazovat do domovního nebo zbytkového odpadu, nýbrž musí se odevzdávat v přijímacích a sběrných místech, která jsou k tomu zřízena.




Použité olověné akumulátory se nesmí míchat s jinými bateriemi, aby se neztěžovalo jejich zhodnocení. Je třeba ověřit příslušné národní dokazovací povinnosti pro použité akumulátory.

**10 Technická data**

Akumulátory:	2 × 12 V; 2,3Ah
Nabíjecí doba:	max. 24 h
Indikace stavu:	LED (zelená / oranžová)
Doba přemostění při výpadku sítě:	cca 18 h, až 5 cyklů vrat s plně nabitým akumulátorem a bez připojeného příslušenství
Životnost akumulátoru:	až 5 roků
Rozsah teplot:	-15 °C – +45 °C

## Kazalo

<b>A</b>	<b>Dobavljeni deli.....</b>	<b>2</b>
<b>1</b>	<b>O navodilih.....</b>	<b>37</b>
1.1	Namensko pravilna uporaba.....	37
1.2	Dodatno veljavna dokumentacija .....	37
<b>2</b>	<b>Obseg dobave .....</b>	<b>37</b>
<b>3</b>	<b>Opis proizvoda .....</b>	<b>37</b>
<b>4</b>	<b>Montaža .....</b>	<b>37</b>
<b>5</b>	<b>Zagon .....</b>	<b>38</b>
<b>6</b>	<b>Shranjevanje.....</b>	<b>38</b>
<b>7</b>	<b>Preizkus .....</b>	<b>38</b>
<b>8</b>	<b>Odstranitev baterije .....</b>	<b>38</b>
<b>9</b>	<b>Odstranitev .....</b>	<b>38</b>
<b>10</b>	<b>Tehnični podatki.....</b>	<b>39</b>
	 .....	<b>82</b>

Posredovanje kakor tudi razmnoževanje tega dokumenta, izkoriščanje in posredovanje njegove vsebine je prepovedano, v kolikor ni izrecno dovoljeno. Kršitve zavezujejo k poravnavi škode. Pridržane so vse pravice za primer registracije patentnih in uporabnih vzorcev. Pridržana je pravica do sprememb.

## 1 O navodilih

Preberite navodila v celoti, v njih boste našli pomembne informacije o proizvodu. Še posebej upoštevajte in izvajajte navodila.

Navodila skrbno hranite!

### 1.1 Namensko pravilna uporaba

Akumulator v sili HNA Outdoor omogoča delovanje pogona v času izpada napetosti za določeno časovno obdobje.

Po ponovni vzpostavitvi omrežne napetosti se akumulator za delovanje v sili znova napolni s pomočjo vgrajenega polnilca.

Pred uporabo akumulatorja za primer sile preverite, ali je navedeno temperaturno območje (-15 °C – +45 °C) primerno za predvideno mesto vgradnje.

### 1.2 Dodatno veljavna dokumentacija

Navodila za montažo, delovanje in servisiranje pogona

## 2 Obseg dobave

- ▶ glej **sliko A**
- akumulator v sili HNA Outdoor
- montažni material
- ta navodila

## 3 Opis proizvoda

Akumulator v sili HNA Outdoor je preko fiksno priključenega kabla, dolžine ca. 70 cm, priključen na krmilno vezje pogona drsnih vrat ali na vezje v krmilni omarici pogona krilnih vrat.

Montaža akumulatorja v sili HNA Outdoor se lahko izvede glede na tip pogona na steno ali tla, lahko pa kar direktno na pogon.

## 4 Montaža

### Pred montažo

1. Izklopite pogon iz dovoda električnega toka.
- ▶ Odprite pogon ali krmiljenje skladno z Navodili za montažo, delovanje in servisiranje, tako da je krmilno vezje dostopno.

- ▶ Označite pri montaži na tla ali steno položaj izvrtin.

### Montaža

- ▶ glej **slike 1a.1 / 1b.1 / 1c.1**
- 1. Montirajte akumulator v sili tako, da je dioda LED vidna.
- 2. Potegnite pri pogonu drsnih vrat priključni kabel v ohišje od spodaj, brez zvijanja, skozi cevno tesnilo.
- 3. Vstavite konce kabla akumulatorja v sili v ustrezni vtič krmilnega vezja (glej **sliko 2a / 2b**). Pazite pri tem na pravilno polarizacijo. V primeru napačne polarizacije ni zagotovljeno pravilno delovanje akumulatorja v sili.
- 4. Montirajte pogon ali krmiljenje skladno z Navodili za montažo, delovanje in servisiranje.

### NAVODILO

Če je priključen kabel predolg, se lahko preostala dolžina potisne nazaj v akumulator.

## 5 Zagon

- ▶ Ponovno vzpostavite dovod električnega toka na pogonu.

Oranžno svetenje diode LED na akumulatorju v sili signalizira ciklično polnjenje in prisotno omrežno napetost. Če sveti dioda LED zeleno, deluje pogon preko akumulatorja v sili. Torej ni omrežne napetosti.

## 6 Shranjevanje

Če akumulator v sili ni priključen na pogon, poskrbite, da ne bo ostal brez polnjenja več kot 3 mesece.

## 7 Preizkus

Prvi preizkus akumulatorja v sili izvedite šele po zaključenem celotnem polnjenju (najm. 48 ur).

### NAVODILO

Da bi zagotovili zanesljivo delovanje akumulatorja, preizkusite njegovo delovanje vsake 3 mesece.

1. Izklopите pogon iz dovoda električnega toka.
2. Izvedite 2–3 celotne pomike vrat. (Pogon pomika vrata morebiti z zmanjšano hitrostjo).
3. Ponovno vzpostavite dovod električnega toka na pogonu.

## 8 Odstranitev baterije

**Dela na akumulatorju sme izvajati samo za to usposobljen strokovnjak!**

### POZOR

#### Napačna inštalacija

Napačna inštalacija lahko privede do uničenja elektronike.

- ▶ Električne priključke lahko izvede samo strokovnjak za elektrotehniko!
- ▶ Potrebno je upoštevati nacionalne predpise za delovanje električnih naprav.

- ▶ glej **sliko 3**

1. Izključite dovod električnega toka do pogona ali krmiljenja.
2. Odprite pogon ali krmiljenje.
3. Izvlecite kabel akumulatorja s krmilnega vezja.
4. Odvijte varnostni vijak na pritrdilnem kotniku akumulatorja v sili. Odstranite akumulator v sili.
5. Odvijte 4 vijake na zadnji strani akumulatorja v sili. Odprite ohišje.
6. Izvlecite ploski vtič na baterijah. Odstranite baterije. Izvlecite previdno po potrebi tudi vezje iz vodila.
7. Pri zamenjavi baterij ravnajte smiselno v obratnem vrstnem redu.

## 9 Odstranitev



Električnih in elektronskih naprav ter baterij ne smete odvreči med gospodinjske ali druge odpadke, temveč jih morate oddati na za to predvidenih prevzemnih in zbirnih mestih.



Rabljeni svinčeni akumulatorji se ne smejo mešati z drugimi baterijami, da s tem ne bi otežili recikliranja. Preveriti je treba posamezne nacionalne programe dokazovanja za rabljene akumulatorje.

## 10 Tehnični podatki

Akumulatorji:	2 × 12 V; 2,3 Ah
Trajanje polnjenja:	maks. 24 h
Prikazovanje stanja:	LED (zelena / oranžna)
Premostitveni čas pri izpadu omrežja:	ca. 18 h do 5 ciklov odpiranj in zapiranj s popolnoma polnim akumulatorjem in brez priključene opreme
Življenjska doba akumulatorjev:	do 5 let
Temperaturno območje:	-15 °C – +45 °C

## Innhold

<b>A</b>	<b>Artikler som følger med .....</b>	<b>2</b>
<b>1</b>	<b>Om denne håndboken.....</b>	<b>40</b>
1.1	Forskriftsmessig bruk .....	40
1.2	Annen gjeldende dokumentasjon .....	40
<b>2</b>	<b>Inkludert i leveransen .....</b>	<b>40</b>
<b>3</b>	<b>Produktbeskrivelse.....</b>	<b>40</b>
<b>4</b>	<b>Montering .....</b>	<b>40</b>
<b>5</b>	<b>Igangsetting .....</b>	<b>41</b>
<b>6</b>	<b>Oppbevaring.....</b>	<b>41</b>
<b>7</b>	<b>Kontroll .....</b>	<b>41</b>
<b>8</b>	<b>Ta ut batteriet.....</b>	<b>41</b>
<b>9</b>	<b>Gjenvinning.....</b>	<b>41</b>
<b>10</b>	<b>Tekniske spesifikasjoner.....</b>	<b>42</b>
	 .....	<b>82</b>

Videreformidling og distribusjon av dette dokumentet samt anvendelse og spredning av innholdet er ikke tillatt, med mindre det foreligger uttrykkelig tillatelse. Krenkelse av denne bestemmelsen medfører skadeerstatningsansvar. Alle rettigheter forbeholdes mht. patent- design- og mønsterbeskyttelse. Med forbehold om endringer.

## 1 Om denne håndboken

Les grundig gjennom håndboken. Den inneholder viktig informasjon om produktet. Legg merke til og følg merknadene.

Ta godt vare på denne håndboken.

### 1.1 Forskriftsmessig bruk

Nødbatteriet HNA Outdoor gjør det mulig å drive en portåpner i en bestemt tidsperiode under strømbrudd.

Når strømmen kommer tilbake, lades og etterlades nødbatteriet med en integrert ladekobling.

Før du tar i bruk nødbatteriet, må du kontrollere om det angitte temperaturområdet (–15 °C – +45 °C) er egnet for det tiltenkte monteringsstedet.

### 1.2 Annen gjeldende dokumentasjon

Håndbok for montering, drift og vedlikehold av grindåpneren

## 2 Inkludert i leveransen

### ► Se bilde A.

- Nødbatteri HNA Outdoor
- Monteringsmateriell
- Denne håndboken

## 3 Produktbeskrivelse

Nødbatteriet HNA Outdoor kobles til skyvegrindåpnerens styrekort eller til kretskortet i slaggrindens styringskabinett med en fast tilkoblet, ca. 70 cm lang ledning.

Avhengig av grindåpnerstype kan nødbatteriet HNA Outdoor monteres på vegg eller gulv eller rett på grindåpneren.

## 4 Montering

### Før monteringen

1. Koble fra strømmen på grindåpneren.
- Åpne grindåpneren eller styringen i henhold til håndboken for montering, drift og vedlikehold, slik at styrekortet er tilgjengelig.
  - Marker posisjonene for borehullene ved montering på gulv eller vegg.



## Montering

▶ Se **bilde 1a.1 / 1b.1 / 1c.1**.

1. Monter nød batteriet slik at lysdioden er synlig.
2. For skyvegrindåpner trekker du tilkoblingsledningen nedenfra og uten vridning gjennom tomrørspakningen og inn i dekselet.
3. Koble nød batteriets kabelender til kontaktene på styrekortet (se **bilde 2a / 2b**). Pass på at polene kobles riktig. Hvis polene ikke kobles korrekt, er det ikke mulig med korrekt drift av nød batteriet.
4. Sett sammen grindåpneren eller styringen igjen i henhold til håndboken for montering, drift og vedlikehold.

### MERKNAD:

Hvis den tilkoblede ledningen er for lang, kan den overflødig lengden skyves inn i nød batteriet igjen.

## 5 Igangsetting

▶ Koble til strømmen på grindåpneren igjen.

Oransje lys i lysdioden på nød batteriet signaliserer den sykliske ladeprosessen og en tilgjengelig nettspenning. Hvis dioden lyser grønt, er motoren i batteridrift. Det er ingen nettspenning tilgjengelig.

## 6 Oppbevaring

Hvis nød batteriet ikke er koblet til en grindåpner, bør det ikke være uladet i mer enn 3 måneder.

## 7 Kontroll

Første kontroll av nød batteriet bør først utføres når batteriet er helt oppladet (min. 48 t).

### MERKNAD:

For å garantere sikker drift bør du kontrollere nød batteriets funksjon hver 3. måned.

1. Koble fra strømmen på grindåpneren.
2. Utfør 2–3 fullstendige grindkjøringer (grindåpneren kjører ev. med redusert hastighet).
3. Koble til strømmen på grindåpneren igjen.

## 8 Ta ut batteriet

**Arbeidet med nød batteriet må kun utføres av kvalifisert personell!**

### NB!

#### Feil installasjon

Feil installasjon fører til at elektronikken blir ødelagt.

- ▶ Elektriske tilkoplinger skal bare gjøres av elektriker!
- ▶ De nasjonale forskriftene for drift av elektrisk utstyr må overholdes.

▶ Se **bilde 3**

1. Slå av strømmen til motoren eller styringen.
2. Åpne motoren eller styringen.
3. Trekk av nød batteriets tilførselsledning fra styrekortet.
4. Løsne sikringsskruen på nød batteriets festevinkel. Fjern nød batteriet.
5. Løsne de 4 skruene på nød batteriets bakside. Åpne dekslet.
6. Trekk ut flatpluggene på batteriene. Ta ut batteriene. Trekk også kretskortet forsiktig ut av føringen om nødvendig.
7. Å bytte batterier foregår på samme måte i omvendt rekkefølge.

## 9 Gjenvinning



Elektriske og elektroniske produkter eller batterier skal ikke kastes sammen med husholdnings- og restavfall, men skal leveres til forhandleren eller gjenvinningsstasjonen.



Brukte blybatterier må ikke blandes med andre batterier, fordi det gjør gjenvinningen vanskeligere. Du må sjekke reglene som gjelder for dokumentasjonsplikt for brukte batterier.

**10 Tekniske spesifikasjoner**

Batterier:	2 stk. 12 V, 2,3 Ah
Ladetid:	Maks. 24 h
Statusvisning:	Lysdiode (grønn / oransje)
Brukstid ved strøbrudd:	Ca. 18 h, opptil 5 grindsykluser med helt oppladet batteri og uten tilkoblet tilbehør
Batterienes levetid:	Inntil 5 år
Temperaturområde:	-15 °C – +45 °C

## Innehåll

<b>A</b>	<b>Artiklar i leveransen.....</b>	<b>2</b>
<b>1</b>	<b>Om denna bruksanvisning .....</b>	<b>43</b>
1.1	Korrekt användning .....	43
1.2	Övriga gällande underlag.....	43
<b>2</b>	<b>Leveransomfattning.....</b>	<b>43</b>
<b>3</b>	<b>Produktbeskrivning .....</b>	<b>43</b>
<b>4</b>	<b>Montering .....</b>	<b>43</b>
<b>5</b>	<b>Idrifttagning.....</b>	<b>44</b>
<b>6</b>	<b>Lagring.....</b>	<b>44</b>
<b>7</b>	<b>Kontroll .....</b>	<b>44</b>
<b>8</b>	<b>Ta bort batteriet .....</b>	<b>44</b>
<b>9</b>	<b>Avfallshantering .....</b>	<b>44</b>
<b>10</b>	<b>Tekniska data .....</b>	<b>45</b>
	 .....	<b>82</b>

## 1 Om denna bruksanvisning

Läs igenom hela bruksanvisningen noggrant. Den innehåller viktig information om produkten. Följ alla anvisningar.

Förvara denna anvisning på ett lämpligt ställe.

### 1.1 Korrekt användning

Nödbatteriet HNA Outdoor gör det möjligt att driva ett maskineri under en viss tid vid ett spänningsbortfall.

Efter det att spänningen har kommit tillbaka laddas nödbatteriet upp igen med hjälp av ett integrerat laddningsreglage.

Kontrollera att det angivna temperaturområdet (-15 °C – +45 °C) lämpar sig för den avsedda installationsplatsen innan du använder nödbatteriet.

### 1.2 Övriga gällande underlag

Anvisning för montering, drift och underhåll av maskineriet

## 2 Leveransomfattning

- ▶ Se bild A
- Nödbatteri HNA Outdoor
- Monteringsmaterial
- Denna anvisning

## 3 Produktbeskrivning

Nödbatteriet HNA Outdoor ansluts via en fast ansluten, ca 70 cm lång kabel till styrkretskortet i skjutgrindsmaskineriet eller till kretskortet i styrenhetskåpan till skjutgrindsmaskineriet.

Nödbatteriet HNA Outdoor kan beroende på maskineritypen monteras på väggen, golvet eller direkt på maskineriet.

## 4 Montering

### Före monteringen

1. Koppla ifrån strömmen till maskineriet.
- ▶ Öppna maskineriet eller styrsystemet enligt anvisningen för montering, drift och underhåll, så att styrningskretskortet blir åtkomligt.

Överlåtelse och mångfaldigande av detta dokument, utnyttjande och överföring av dess innehåll är ej tillåtet utan vårt tillstånd. Överträdelse leder till skadestånd. Med förbehåll för ändringar vad gäller patent, användning eller smak. Rätten till ändringar förbehålles.

- ▶ Vid golv eller väggmontering ska borrhålens positioner märkas ut.

### Montering

- ▶ Se bild 1a.1 / 1b.1 / 1c.1
1. Montera nödbatteriet så att LEDn är synlig.
  2. Vid ett skjutgrindsmaskineri ska anslutningskabeln dras in i kåpan nerifrån, utan spänning, genom tätningen till det tomma kabelröret.
  3. Sätt i kabeländarna på nödbatteriet i motsvarande kontakt på styrningskretskortet (se bild 2a / 2b). Det är viktigt att polerna hamnar rätt, annars fungerar nödbatteriet inte korrekt.
  4. Montera ihop maskineriet igen enligt anvisningen för montering, drift och underhåll.

### ANVISNING

Om den anslutna kabeln är för lång kan den extra längden stoppas in i nödbatteriet igen.

## 5 Idrifttagning

- ▶ Koppla till strömmen till maskineriet igen.

Om LED:n på nödbatteriet lyser orange signalerar den cyklisk laddning och nätspänning. Om LED:n lyser grön drivs maskineriet av batteriet. Det finns ingen nätspänning.

## 6 Lagring

Om nödbatteriet inte är anslutet till ett maskineri bör det inte ligga oladdat i mer än 3 månader.

## 7 Kontroll

Den första kontrollen av nödbatteriet ska utföras efter det att batteriet har laddats fullständigt (min. 48 tim.)

### ANVISNING

För att en hög driftsäkerhet ska kunna garanteras bör nödbatteriet funktionstestas var tredje månad.

1. Koppla ifrån strömmen till maskineriet.
2. Utför 2–3 fullständiga grindrörelser. (Maskineriet har eventuellt reducerad hastighet)
3. Koppla till strömmen till maskineriet igen.

## 8 Ta bort batteriet

Arbeten på nödbatteriet får endast göras av fackpersonal!

### OBS!

#### Felaktig installation

En felaktig installation leder till att elektroniken förstörs.

- ▶ Elanslutningar får endast utföras av behörig elektriker!
- ▶ Nationella föreskrifter för hantering av elektriska apparater måste följas.

- ▶ se bild 3

1. Koppla från strömmen till maskineriet eller styrsystemet.
2. Öppna maskineriet eller styrsystemet.
3. Dra bort nödbatteriets kablar från styrningskretskortet.
4. Lossa låsskruvarna från nödbatteriets fastsättningsvinkel. Ta bort nödbatteriet.
5. Lossa de 4 skruvarna på nödbatteriets baksida. Öppna huset.
6. Dra bort batteriets platta kontakt. Ta bort batteriet. Dra eventuellt även bort kretskortet försiktigt från styrningen.
7. För att byta batteri följ instruktionen i omvänd ordning.

## 9 Avfallshantering



Elektrisk och elektronisk utrustning samt batterier får inte slängas tillsammans med hushålls- och restavfall, utan måste lämnas till en särskild återvinningsstation.



Förbrukade blybatterier får inte blandas med andra batterier, eftersom detta försvårar återvinningen. Kontrollera gällande nationella föreskrifter för förbrukade batterier.

## 10 Tekniska data

Batterier:	2 × 12 V; 2,3 Ah
Uppladdningstid:	max 24 timmar
Statusindikering:	LED (grön / orange)
Överbryggningsstid vid nätbortfall:	ca 18 timmar upp till 5 grindcykler med fullständigt laddat batteri och utan anslutet tillbehör
Batteriets livslängd:	upp till 5 år
Temperaturområde:	-15 °C – +45 °C

## Sisältö

<b>A</b>	<b>Toimitukseen sisältyvät tuotteet .....2</b>
<b>1</b>	<b>Käyttöohjetta koskevia ohjeita.....46</b>
1.1	Määräystenmukainen käyttö .....46
1.2	Muut voimassa olevat asiakirjat .....46
<b>2</b>	<b>Toimitussisältö .....46</b>
<b>3</b>	<b>Tuotekuvaus .....46</b>
<b>4</b>	<b>Asennus .....46</b>
<b>5</b>	<b>Käyttöönotto .....47</b>
<b>6</b>	<b>Varastointi .....47</b>
<b>7</b>	<b>Tarkistus .....47</b>
<b>8</b>	<b>Akun poistaminen.....47</b>
<b>9</b>	<b>Hävittäminen .....47</b>
<b>10</b>	<b>Tekniset tiedot .....48</b>
	 .....82

Tämän dokumentin luovuttaminen kolmansille tahoille tai sen kopioiminen, sen sisällön käyttö tai tietojen välittäminen eteenpäin on kiellettyä, mikäli sitä ei ole nimenomaisesti sallittu. Määräysten vastainen käyttö velvoittaa korvausvaatimusten maksamiseen. Kaikki patentointia sekä hyödyllisyysmalleja ja niiden hakemista koskevat oikeudet pidätetään. Oikeudet muutoksiin pidätetään.

## 1 Käyttöohjetta koskevia ohjeita

Lue käyttöohje huolellisesti läpi, sillä se sisältää tärkeää tuotetietoa. Lue ja noudata ohjeita.

Säilytä käyttöohje huolellisesti.

### 1.1 Määräystenmukainen käyttö

Vara-akun HNA Outdoor kautta käyttölaitetta voi käyttää tietyn ajan sähkökatkon aikana.

Jännitteen palattua vara-akku ladataan jälleen täyteen integroidulla laturilla.

Tarkista ennen hätäakun käyttöä, soveltuuko ilmoitettu lämpötila-alue (-15 °C – +45 °C) aiottuun asennuspaikkaan.

### 1.2 Muut voimassa olevat asiakirjat

Käyttölaitteen asennus-, käyttö- ja huolto-ohjeita.

## 2 Toimitussisältö

► katso **kuva A**

- Vara-akku HNA Outdoor
- Kiinnitystarvikkeet
- Tämä käyttöohje

## 3 Tuotekuvaus

Vara-akku liitetään kiinteästi liitetyllä n. 70 cm pituisella johdolla liukuoven käyttölaitteen ohjauksen piirilevyyteen tai saranoidun oven käyttölaitteessa olevan ohjauskotelon piirilevyyteen.

Vara-akku HNA Outdoor voidaan asentaa käyttölaitteen mallista riippuen joko seinään tai lattiaan.

## 4 Asennus

### Ennen käyttölaitteen asennusta

1. Kytke käyttölaitteen virransyöttö pois päältä.
  - Avaa käyttölaite tai ohjaus asennus-, käyttö- ja huolto-ohjeiden mukaisesti siten, että ohjauspiirilevyyteen pääsee käsiksi.
  - Merkitse lattia- tai seinäasennuksen porauskohdat.

## Asennus

- ▶ ks. kuva 1a.1 / 1b.1 / 1c.1
- 1. Asenna vara-akku siten, että led-valo on näkyvissä.
- 2. Vedä liukuoven käyttölaitteen liitäntäkaapeli alhaalta putken tiivisteeseen läpi kotelon sisälle.
- 3. Työnnä vara-akun johdon päät ohjauksen piirilevyn ko. liittimiin (ks. kuva 2a / 2b). Varmista, että akun napaisuus on oikein. Mikäli napaisuus on väärin, vara-akun asianmukainen käyttö ei ole mahdollista.
- 4. Kokoa käyttölaite tai ohjaus asennus-, käyttö- ja huolto-ohjeiden mukaisesti.

## HUOMAUTUS

Mikäli liitetty kaapeli on liian pitkä, ylimääräinen osuus voidaan vetää takaisin vara-akun sisään.

## 5 Käyttöönotto

- ▶ Kytke käyttölaitteen virransyöttö jälleen päälle.

Vara-akun LEDin palaminen oranssina osoittaa, että syklinen lataus on käynnissä ja verkkojännite olemassa. Mikäli LED palaa vihreänä, käyttölaite on akkukäytössä. Verkköjännitettä ei ole olemassa.

## 6 Varastointi

Mikäli vara-akkua ei ole liitetty käyttölaitteeseen, sitä ei saisi pitää lataamatta yli 3 kuukautta.

## 7 Tarkistus

Vara-akun ensimmäinen tarkistus tehdään vasta latauksen ollessa täysin valmis (väh. 48 tuntia).

## HUOMAUTUS

Suosittelomme käyttöturvallisuuden vuoksi, että tarkistat vara-akun toiminnan 3 kuukauden välein.

1. Kytke käyttölaitteen virransyöttö pois päältä.
2. Aja ovella 2–3 kokonaista ajoa (käyttölaite ajaa mahdollisesti hidastetulla nopeudella).
3. Kytke käyttölaitteen virransyöttö jälleen päälle.

## 8 Akun poistaminen

**Vara-akkua saa käsitellä vain ammattitaitoinen henkilökunta.**

### VAROITUS

#### Asennusvirhe

Asennusvirheet johtavat elektroniikan tuhoutumiseen.

- ▶ Sähköliittäntöjä saavat tehdä vain valtuutetut sähköalan ammattilaiset!
- ▶ Sähkölaitteiden käyttöä koskevia kansallisia määräyksiä on noudatettava.

- ▶ ks. kuva 3

1. Katkaise käyttölaitteen tai ohjaimen virransyöttö.
2. Avaa käyttölaite tai ohjain.
3. Irrota vara-akun virransyöttö ohjausyksikön piirilevystä.
4. Löysää vara-akun käyttökoneiston kannattimen lukkoruuvia. Irrota vara-akku.
5. Löysää vara-akun takasivulla olevia 4 ruuvia. Avaa kotelo.
6. Irrota akkujen lattaliitin. Irrota akut. Irrota tarvittaessa myös piirilevy varovasti ohjaimesta.
7. Vaihda akut päinvastaisessa järjestyksessä.

## 9 Hävittäminen



Sähkö- ja elektroniikkalaitteita tai paristoja ei saa hävittää kotitalousjätteiden seassa, vaan ne on luovutettava niille tarkoitettuun vastaanotto- ja keräyspisteeseen.



Käytettyjä lyijyakkuja ei saa sekoittaa muiden paristojen kanssa, jotta uudelleenkäyttö ei vaikeudu. Käytettyjä akkuja koskevat maakohtaiset todistustaakat on tarkistettava.

## 10 Tekniset tiedot

Akut:	2 × 12 V; 2,3 Ah
Latausaika:	enint. 24 h
Tilailmoitus:	LED (vihreä / oranssi)
Vara-akun kestoaika sähkökatkon aikana:	N. 18 h ja viisi ovisykliä täydellä akulla, ilman kytkettyjä lisälaitteita.
Akkujen käyttöikä:	enint. 5 vuotta
Lämpötila-alue:	-15 °C – +45 °C



## Indholdsfortegnelse

<b>A</b>	<b>Medleverede artikler.....</b>	<b>2</b>
<b>1</b>	<b>Om denne vejledning.....</b>	<b>49</b>
1.1	Tilsigtet anvendelse .....	49
1.2	Gyldige dokumenter .....	49
<b>2</b>	<b>Leveringsomfang .....</b>	<b>49</b>
<b>3</b>	<b>Produktbeskrivelse.....</b>	<b>49</b>
<b>4</b>	<b>Montering .....</b>	<b>49</b>
<b>5</b>	<b>Ibrugtagning .....</b>	<b>50</b>
<b>6</b>	<b>Opbevaring .....</b>	<b>50</b>
<b>7</b>	<b>Kontrol.....</b>	<b>50</b>
<b>8</b>	<b>Tag batteriet ud.....</b>	<b>50</b>
<b>9</b>	<b>Bortskaffelse .....</b>	<b>50</b>
<b>10</b>	<b>Tekniske data .....</b>	<b>51</b>
	 .....	<b>82</b>

Det er ikke tilladt at give dette dokument videre eller at mangfoldiggøre det, bruge det i anden sammenhæng eller at meddele dets indhold til andre, medmindre der udtrykkeligt er givet tilladelse hertil. Overtrædelser medfører pligt til skadeserstatning. Alle rettigheder forbeholdes i tilfælde af patenttildeling, registrerede varemærker eller beskyttet design. Ret til ændringer forbeholdes.

## 1 Om denne vejledning

Læs hele vejledningen igennem, den indeholder vigtige informationer om produktet. Følg og overhold henvisningerne.

Opbevar vejledningen omhyggeligt.

### 1.1 Tilsigtet anvendelse

Nødbatteriet HNA Outdoor muliggør drift af en motor i en bestemt periode under et strømsvigt.

Når strømmen kommer tilbage, genoplades nødbatteriet vha. en integreret genopladningskobling.

Kontrollér før anvendelse af nødbatteriet, om det angivne temperaturområde (-15 °C – +45 °C) er egnet til det planlagte monteringssted.

### 1.2 Gyldige dokumenter

Vejledning til montage, drift og service af portmotoren.

## 2 Leveringsomfang

- ▶ se fig. A
- nødbatteri HNA Outdoor
- montagemateriale
- denne vejledning

## 3 Produktbeskrivelse

Nødbatteriet HNA Outdoor tilsluttes til styrekortet i skydeportsmotoren eller til printkortet i skydeportsmotorens styringshus via en fast tilsluttet ca. 70 cm lang ledning.

Afhængig af motortypen kan nødbatteriet HNA Outdoor monteres på væggen, gulvet eller direkte på motoren.

## 4 Montering

### Inden monteringen

1. Kobl strømtilførslen til motoren fra.
  - ▶ Åbn motoren eller styringen i henhold til vejledningen for montage, drift og service, sådan at styringskortet er tilgængeligt.
  - ▶ Ved montage på gulv eller væg skal borehullernes position tegnes op.

## Montering

► se **fig. 1a.1 / 1b.1 / 1c.1**

1. Monter nød batteriet sådan at LED'en er synlig.
2. På skydeportsmotoren skal du trække tilslutningsledningen ind i huset nedefra gennem rørpakningen uden spændinger.
3. Sæt nød batteriets kabelender på det tilsvarende stik på styringskortet (se **fig. 2a / 2b**). Vær opmærksom på at polerne vender rigtigt. Hvis polerne er forbyttet, er det ikke muligt at benytte nød batteriet korrekt.
4. Sæt motoren eller styringen sammen igen i henhold til vejledningen til montage, drift og service.

## HENVISNING

Hvis den tilsluttede ledning er for lang, kan det overskydende stykke skubbes ind i nød batteriet.

## 5 Ibrugtagning

► Genopret strømtilførslen til motoren.

Når LED'en på nød batteriet lyser orange, signaliserer det en cyklisk opladning og foreliggende netspænding. Hvis LED'en lyser grønt, er åbneren i batteridrift. Der foreligger ingen netspænding.

## 6 Opbevaring

Hvis nød batteriet ikke er tilsluttet til en motor, bør det ikke ligge uopladet længere end 3 måneder.

## 7 Kontrol

Den første kontrol af nød batteriet bør først gennemføres, når opladningen er helt afsluttet (min. 48 timer).

## HENVISNING

For at garantere for driftssikkerheden skal du hver 3. måned kontrollere at nød batteriet fungerer korrekt.

1. Kobl strømtilførslen til motoren fra.
2. Gennemfør 2–3 komplette portkørsler. (Motoren kører evt. med reduceret hastighed).
3. Genopret strømtilførslen til motoren.

## 8 Tag batteriet ud

**Arbejde på nød batteriet må kun udføres af fagpersonale!**

### BEMÆRK!

#### Forkert installation

En forkert installation ødelægger elektronikken.

- Elektriske tilslutninger må kun udføres af en uddannet elektriker!
- De nationale forskrifter for drift af elektriske apparater skal overholdes.

► Se **fig. 3**

1. Frakobl åbnerens eller styringens strømtilførsel.
2. Åbn åbneren eller styringen.
3. Træk nød batteriets tilledning af styringens printkort.
4. Løsn sikringskruen på nød batteriets fastgørelsesvinkel. Tag nød batteriet ud.
5. Løsn de 4 skruer på bagsiden af nød batteriet. Åbn kabinettet.
6. Træk fladstikket af batterierne. Tag batterierne ud. Træk om nødvendigt printkortet forsigtigt ud af føringen.
7. Udskiftning af batterier foregår på tilsvarende vis i omvendt rækkefølge

## 9 Bortskaffelse



Elektriske og elektroniske apparater samt batterier må ikke bortskaffes sammen med husholdningsaffaldet, men skal i stedet for afleveres til dertil indrettede samlesteder.




For ikke at besværliggøre materialeudnyttelsen i genbrugssammenhænge må brugte blybatterier ikke blandes med andre batterier. Kontrollér de nationale dokumentationer, der er pligtige for de brugte batterier.

## 10 Tekniske data

Batterier:	2 × 12 V; 2,3 Ah
Opladningstid:	maks. 24 h
Statusvisning:	LED (grøn / orange)
Overgangstid ved netsvigt:	ca. 18 t. op til 5 portbetjeninger med fuldstændig opladet batteri og uden tilsluttet tilbehør
Batteriernes levetid:	op til 5 år
Temperaturområde:	-15 °C – +45 °C

## Obsah

<b>A</b>	<b>Dodané artikle.....</b>	<b>2</b>
<b>1</b>	<b>K tomuto návodu .....</b>	<b>52</b>
1.1	Určený spôsob použitia.....	52
1.2	Súbežne platné podklady.....	52
<b>2</b>	<b>Rozsah dodávky.....</b>	<b>52</b>
<b>3</b>	<b>Popis výrobku.....</b>	<b>52</b>
<b>4</b>	<b>Montáž .....</b>	<b>52</b>
<b>5</b>	<b>Uvedenie do prevádzky .....</b>	<b>53</b>
<b>6</b>	<b>Skladovanie .....</b>	<b>53</b>
<b>7</b>	<b>Kontrola .....</b>	<b>53</b>
<b>8</b>	<b>Vybratie batérie.....</b>	<b>53</b>
<b>9</b>	<b>Odstraňovanie.....</b>	<b>54</b>
<b>10</b>	<b>Technické parametre.....</b>	<b>54</b>
	 .....	<b>82</b>

Postúpenie, ako aj rozmnožovanie tohto dokumentu, zhodnotenie a sprostredkovanie jeho obsahu je zakázané, pokiaľ to nie je výslovne povolené. Konanie v rozpore s týmto nariadením zaväzuje k náhrade škody. Všetky práva pre prípad registráciu patentu, úžitkového vzoru alebo vzorky vyhradené. Zmeny vyhradené.

## 1 K tomuto návodu

Starostlivo si prečítajte kompletný návod, obsahuje dôležité informácie o výrobku. Dodržujte pokyny.

Návod starostlivo uschovajte.

### 1.1 Určený spôsob použitia

Núdzový akumulátor HNA Outdoor umožňuje prevádzku pohonu počas výpadku sieťového napätia na určitý čas.

Po obnovení sieťového napätia sa núdzový akumulátor prostredníctvom integrovaného zapnutia nabíjania opäť nabije.

Pred použitím núdzového akumulátora skontrolujte, či je uvedený rozsah teploty ( $-15^{\circ}\text{C} - +45^{\circ}\text{C}$ ) vhodný pre plánované miesto montáže.

### 1.2 Súbežne platné podklady

Návod na montáž, prevádzku a údržbu pohonu.

## 2 Rozsah dodávky

- ▶ pozri **obr. A**
- núdzový akumulátor HNA Outdoor
- montážny materiál
- tento návod

## 3 Popis výrobku

Núdzový akumulátor HNA Outdoor sa pripojí prostredníctvom pevne pripojeného, cca. 70 cm dlhého vedenia na ovládaciu dosku v pohone posuvnej brány alebo na dosku plošných spojov v skriní ovládania pohonu otváratej brány.

Núdzový akumulátor HNA Outdoor môže byť namontovaný v závislosti od typu pohonu na stenu alebo na podlahu alebo priamo na pohon.

## 4 Montáž

### Pred montážou

1. Odpojte prívod elektrického prúdu pohonu.
- ▶ Otvorte pohon alebo ovládanie podľa návodu na montáž, prevádzku a údržbu, takže je doska plošných spojov ovládania prístupná.

- ▶ Zaznačte pri montáži na podlahu alebo stenu polohu vyvrtaných otvorov.

### Montáž

- ▶ pozri **obr. 1a.1 / 1b.1 / 1c.1**
- 1. Namontujte núdzový akumulátor tak, aby bola dióda LED viditeľná.
- 2. Vtiahnite pri pohone posuvnej brány prípojné vedenie zospodu, bez skrivenia cez tesnenia dutého profilu do krytu.
- 3. Zastrčte konce kábla núdzového akumulátora na príslušných konektoroch dosky plošných spojov ovládania (pozri **obr. 2a / 2b**). Dbajte pritom na správnu polaritu. Pri nesprávnej polarite nie je možná správna prevádzka núdzového akumulátora.
- 4. Pohon alebo ovládanie opäť zmontujte podľa návodu na montáž, prevádzku a údržbu.

### UPOZORNENIE

Ak je pripojené vedenie príliš dlhé, je možné prebytočnú dĺžku zasunúť späť do núdzového akumulátora.

## 5 Uvedenie do prevádzky

- ▶ Opäť obnovte prívod elektrického prúdu pohonu.

Oranžové svetlo LED na núdzovom akumulátore signalizuje cyklický proces nabíjania a prítomné sieťové napätie. Ak LED svieti na zeleno, nachádza sa pohon v akumulátorovej prevádzke. Nie je prítomné sieťové napätie.

## 6 Skladovanie

Ak nie je núdzový akumulátor pripojený na pohon, nemal by zostať nenabýť dlhšie ako 3 mesiace.

## 7 Kontrola

Prvá kontrola núdzového akumulátora by sa mala vykonať až po ukončení kompletného procesu nabíjania (min. 48 h).

### UPOZORNENIE

Na zabezpečenie prevádzkovej bezpečnosti kontrolujte funkciu núdzového akumulátora každé 3 mesiace.

1. Odpojte prívod elektrického prúdu pohonu.
2. Vykonajte 2–3 kompletne chody brány. (pohon sa v prípade potreby posúva s redukovanou rýchlosťou)
3. Opäť obnovte prívod elektrického prúdu pohonu.

## 8 Vybratie batérie

**Práce na núdzovom akumulátore smie vykonávať iba odborný personál!**

<b>POZOR</b>
<p><b>Nesprávna inštalácia</b> Nesprávna inštalácia vedie k zničeniu elektroniky.</p> <ul style="list-style-type: none"> <li>▶ Elektrické pripojenia môže vykonať len elektrotechnik!</li> <li>▶ Musia sa dodržiavať národné predpisy pre prevádzku elektrických zariadení.</li> </ul>

- ▶ pozri **obrázok 3**
- 1. Odpojte prívod elektrického prúdu pohonu alebo ovládania.
- 2. Otvorte pohon alebo ovládanie.
- 3. Prívod núdzového akumulátora odpojte z dosky plošných spojov ovládania.
- 4. Uvoľnite poistnú skrutku na upevňovacom uholníku núdzového akumulátora. Vyberte núdzový akumulátor.
- 5. Uvoľnite 4 skrutky na zadnej strane núdzového akumulátora. Otvorte kryt.
- 6. Stiahnite ploché konektory na batériách. Vyberte batérie. V prípade potreby opatrne vyberte z vedenia aj dosku plošných spojov.
- 7. Na účely výmeny batérií postupujte podľa zmyslu v opačnom poradí.

## 9 Odstraňovanie



Elektrické a elektronické prístroje / zariadenia a tiež batérie sa nesmú likvidovať ako domový alebo netriedený odpad, musia sa odovzdať na zberných a preberacích miestach na to zriadených.




Použitie olovené akumulátory sa nesmú miešať s inými batériami, aby sa nesťažilo ich zhodnotenie. Príslušné národné povinnosti dokladovania opotrebovaných akumulátorov je potrebné skontrolovať.

## 10 Technické parametre

Akumulátory:	2 × 12 V; 2,3 Ah
Trvanie nabíjania:	max. 24 h
Signalizácia stavu:	dióda LED (zelená / oranžová)
Doba premostenia pri výpadku siete:	cca. 18 h až 5 cyklov brány s úplne nabitým akumulátorom a bez pripojeného príslušenstva
Životnosť akumulátora:	max. 5 rokov
Rozsah teplôt:	-15 °C – +45 °C

## İçindekiler

<b>A</b>	<b>Ürün kapsamı</b> .....	<b>2</b>
<b>1</b>	<b>Bu kullanım kılavuzu hakkında</b> .....	<b>55</b>
1.1	Amacına yönelik kullanım .....	55
1.2	Geçerli belgeler .....	55
<b>2</b>	<b>Gönderilen ürünler</b> .....	<b>55</b>
<b>3</b>	<b>Ürün açıklaması</b> .....	<b>55</b>
<b>4</b>	<b>Montaj</b> .....	<b>56</b>
<b>5</b>	<b>İşletmeye alınması</b> .....	<b>56</b>
<b>6</b>	<b>Depolama</b> .....	<b>56</b>
<b>7</b>	<b>Test</b> .....	<b>56</b>
<b>8</b>	<b>Pili sökünüz</b> .....	<b>56</b>
<b>9</b>	<b>İmha edilmesi</b> .....	<b>56</b>
<b>10</b>	<b>Teknik veriler</b> .....	<b>57</b>
	 .....	<b>82</b>

## 1 Bu kullanım kılavuzu hakkında

Bu kullanım kılavuzunu dikkatli ve eksiksiz okuyunuz, ürün hakkında çok önemli bilgiler içermektedir. Uyarılara dikkat ediniz ve riayet ediniz.

Bu kullanım kılavuzunu iyi bir yerde muhafaza ediniz.

### 1.1 Amacına yönelik kullanım

HNA Outdoor yedek akü sayesinde elektrik kesintilerde belirli süre için motorun işleme hazır bulunmasını sağlamaktadır.

Yedek akünün entegreli şarj sviçi sayesinde, elektriğin geri dönmesiyle akü kendisini şarj etmektedir.

Yedek aküyü kullanmadan önce, belirtilen sıcaklık aralığının (-15 °C – +45 °C) öngörülen montaj yeri için uygun olup olmadığını kontrol edin.

### 1.2 Geçerli belgeler

Motorun montaj, işletim ve bakım kılavuzu.

## 2 Gönderilen ürünler

- ▶ Bkz. **resim A**
- Yedek akü HNA Outdoor
- Montaj malzemesi
- Bu kullanım kılavuzu

## 3 Ürün açıklaması

Yedek akü HNA Outdoor kumanda kartı üzerinden sürme kapı motoruna veya kanatlı kapı motoruna kumanda gövdesi içinde bulunan karta, yakl. 70 cm uzunlukta olan sabit bağlantılı kabloyla bağlanmaktadır.

Motor tipine bağlı, yedek akü HNA Outdoor duvara veya zemine veya direk motora monte edilebilir.

Bu dokümanın başka kişilere verilmesi ve de çoğaltılması, içeriğinden faydalanması ve başka kişilere iletilmesi izin verilmemişçe yasak. Aykırı hareketler tazminat ödenmesini gerektiriyor. Patent, kullanım numuneler, veya kişisel zevk örnekleri tüm haklar gizlidir. Değişiklik yapma hakkı saklı tutulmaktadır.

## 4 Montaj

### Montajdan Önce

1. Motorum elektrik bağlantısını kapatınız.
- ▶ Kumanda katına ulaşabileceğiniz şekilde, montaj, işletim ve bakım kılavuzuna uygun olarak motoru veya kumandayı açınız.
- ▶ Zemin veya duvar montajı için deliklerin pozisyonlarını işaretleyiniz.

### Montaj

- ▶ Bkz. **resim 1a.1 / 1b.1 / 1c.1**
1. LED görünecek şekilde yedek aküyü monte ediniz.
2. Sürmeli kapı motorunda bağlantı kablosunu için boş boru içerisinden gövdeye alttan döşeyiniz.
3. Yedek akünün soketini kumanda kartındaki ilgili yere takınız (bkz **resim 2a / 2b**). Kutuplara dikkat ediniz. Yanlış kutuplamada yedek akü düzgün çalışmaz.
4. Motoru montaj, işletim ve bakım kılavuzuna uygun olarak tekrar birleştiriniz.

### UYARI

Şayet kablosu fazsıyla uzun ise, fazlalık kablo yedek akünün içine itilebilir.

## 5 İşletmeye alınması

- ▶ Motoru tekrar elektrığe bağlayınız.

Yedek aküdeki turuncu LED lambası şarjı ve şebeke gerilimi belirtmektedir. Şayet LED lambası yeşil renkte yanarsa bu motorun akü devresinde olduğunu göstermektedir. Şebeke gerilimi yok.

## 6 Depolama

Yedek akü motora bağlı değilse, 3 aydan fazla şarjsız kalmamalı.

## 7 Test

Yedek akü tam şarjlı olduğu zaman (min. 48 saat) ilk test gerçekleştirilmelidir.

### UYARI

İşletim emniyetini test etmek için, 3 ayda bir kere yedek akünün fonksiyonunu test ediniz.

1. Motorum elektrik bağlantısını kapatınız.
2. 2 – 3 tam kapı hareketi gerçekleştiriniz. (Motor yavaş bir hızla hareket edebilir)
3. Motoru tekrar elektrığe bağlayınız.

## 8 Pili sökünüz

**Yedek aküdeki çalışmalar sadece yetkili personel tarafından yapılabilir!**

### DİKKAT

#### Yanlış kurulum

- Yanlış kurulum elektrik sistemini bozabilir.
- ▶ Elektriksel bağlantılar sadece elektrikli tarafından yapılabilir!
  - ▶ Elektrikli cihazların işletimi için ülkeye has yönergelere riayet edilmelidir.

- ▶ bkz. **resim 3**

1. Motor veya kumandanın elektrik girişini kapatınız.
2. Motoru veya kumandayı açınız.
3. Yedek akünün bağlantı hattını kumanda kartından ayırınız.
4. Yedek akünün montaj köşebendindeki emniyet vidasını sökünüz. Yedek aküyü sökünüz.
5. Yedek akünün arkasındaki 4 vidayı gevşetiniz. Gövdeyi açınız.
6. Pildeki yassı kabloyu sökünüz. Pilleri çıkartınız. Gerekirse kart da sökünüz.
7. PİL DEĞİŞİMİ İÇİN BU ADIMLARIN TERSİNİ GERÇEKLEŞTİRİNİZ.

## 9 İmha edilmesi



Elektrikli cihazlar veya piller evin çöpüne atılamaz. İmha edilmesi için atık pil toplama noktalara verilmesi zorunludur.



Değerlendirilmeleri güçlendirmemek için kurşun aküler diğer pillerle karıştırılmamalıdır. Tüketilmiş aküler için her ülkeye has ispat zorunluluğu dikkate alınmaktadır.



## 10 Teknik veriler

Aküler:	2 × 12 V; 2,3 Ah
Şarj süresi:	maks. 24 h
Durum göstergesi:	LED (yeşil / turuncu)
Elektrik kesintisinin köprüleme süresi:	Tam şarjlı akü ile 5 kapı hareketi ve bağlanmamış aksesuarlarla yaklaşık 18 h
Akülerin ömrü:	5 yıla kadar
Isı Alanı:	-15 °C – +45 °C

## Turinys

<b>A</b>	<b>Tiekiami komponentai.....</b>	<b>2</b>
<b>1</b>	<b>Apie šią instrukciją .....</b>	<b>58</b>
1.1	Naudojimas pagal paskirtį .....	58
1.2	Papildomi dokumentai.....	58
<b>2</b>	<b>Komplektacija .....</b>	<b>58</b>
<b>3</b>	<b>Gaminio aprašymas .....</b>	<b>58</b>
<b>4</b>	<b>Montavimas.....</b>	<b>59</b>
<b>5</b>	<b>Eksplotacijos pradžia .....</b>	<b>59</b>
<b>6</b>	<b>Laikymas .....</b>	<b>59</b>
<b>7</b>	<b>Patikra.....</b>	<b>59</b>
<b>8</b>	<b>Baterijos išėmimas .....</b>	<b>59</b>
<b>9</b>	<b>Utilizavimas .....</b>	<b>60</b>
<b>10</b>	<b>Techniniai duomenys.....</b>	<b>60</b>
	 .....	<b>82</b>

## 1 Apie šią instrukciją

Perskaitykite instrukciją iki galo – joje pateikiama svarbi informacija apie gaminį. Atkreipkite dėmesį ir laikykitės nuorodų.

Rūpestingai saugokite šią instrukciją.

### 1.1 Naudojimas pagal paskirtį

Avarinis akumuliatorius „HNA Outdoor“ tam tikrą laiką leidžia eksploatuoti pavarą, nutrūkus tinklo įtampos tiekimui.

Atstačius tinklo įtampos tiekimą, dėl integruotos įkrovimo schemos avarinis akumuliatorius vėl įkraunamas.

Prieš naudodami atsarginį akumuliatorių, patikrinkite, ar nurodyta temperatūrų sritis (–15 °C – +45 °C) tinkama numatytai montavimo vietai.

### 1.2 Papildomi dokumentai

Pavaros montavimo, naudojimo ir priežiūros instrukcija.

## 2 Komplektacija

► žr. **A pav.**

- Avarinis akumuliatorius „HNA Outdoor“
- Montavimo medžiagos
- Ši instrukcija

## 3 Gaminio aprašymas

Avarinis akumuliatorius „HNA Outdoor“ fiksuotai prijungtu, maždaug 70 cm ilgio laidu prijungiamas prie stumdomųjų vartų pavaroje esančios valdymo elektroninės plokštės arba prie elektroninės plokštės, esančios sukamųjų vartų pavaros valdiklio korpuse.

Atsižvelgiant į pavaros tipą, avarinis akumuliatorius „HNA Outdoor“ gali būti montuojamas ant sienos ar ant grindų arba tiesiogiai ant pavaros.

## 4 Montavimas

### Prieš montavimą

1. Išjunkite srovės tiekimą pavarai.
- ▶ Pagal montavimo, eksploataavimo ir techninės priežiūros instrukciją atidarykite pavarą taip, kad galėtumėte pasiekti valdymo sistemos elektroninę plokštę.
- ▶ Montuodami ant grindų arba ant sienos, pažymėkite kiaurymių padėtį.

### Montavimas

- ▶ žr. **1a.1 / 1b.1 / 1c.1 pav.**
1. Sumontuokite avarinį akumuliatorių taip, kad būtų matomas šviesos diodas.
2. Stumdomųjų vartų pavaroje jungiamąjį laidą ištraukite iš apačios, laisvai per tuščiavidurio vamzdžio sandariklį į korpusą.
3. Avarinio akumulatoriaus kabelio galus užmaukite ant atitinkamo valdymo sistemos elektroninės plokštės kištuko (žr. **2a / 2b pav.**). Esant neteisingam poliškumui, tinkamai eksploatuoti avarinio akumulatoriaus neįmanoma.
4. Vėl surinkite pavarą arba valdiklį pagal montavimo, eksploataavimo ir techninės priežiūros instrukciją.

### NURODYMAI:

jei prijungtas laidas per ilgą, likusį ilgį galima sustumti atgal į avarinį akumuliatorių.

## 5 Eksploatacijos pradžia

- ▶ Vėl atstatykite srovės tiekimą pavarai.

Avarinio akumulatoriaus šviesos diodų oranžinės lemputės signalizuoja ciklišką įkrovimo procesą ir esamą tinklo įtampą. Jei šviesos diodas šviečia žaliai, vadinasi, pavana veikia akumulatoriaus režimu. Nėra tinklo įtampos.

## 6 Laikymas

Jei avarinis akumuliatorius neprijungtas prie pavaros, neįkrautas jis turėtų būti laikomas ne ilgiau nei 3 mėnesius.

## 7 Patikra

Avarinis akumuliatorius pirmą kartą turėtų būti tikrinamas tik iki galo užbaigus įkrovimo procesą (min. 48 val.).

### NURODYMAI:

kad užtikrintumėte eksploataavimo saugą, avarinio akumulatoriaus veikimą tikrinkite kas 3 mėnesius.

1. Išjunkite srovės tiekimą pavarai.
2. Iki galo atlikite 2–3 vartų eigas (gali būti, kad pavara juda šiek tiek mažesniu greičiu).
3. Vėl atstatykite srovės tiekimą pavarai.

## 8 Baterijos išėmimas

**Darbus prie avarinio akumulatoriaus leidžiama atlikti tik kvalifikuotam personalui!**

### DĖMESIO

#### Netinkamas įrengimas

Netinkamai įrengus, sugadinama elektronika.

- ▶ Elektros prijungimo darbus turi atlikti tik kvalifikuoti elektrikai!
- ▶ Laikykitės nacionalinių elektrinių prietaisų eksploataavimo taisyklių.

- ▶ žr. **3 pav.**

1. Atjunkite elektros srovės tiekimą pavarai arba valdikliui.
2. Atidarykite pavarą arba valdiklį.
3. Ištraukite avarinio akumulatoriaus laidą iš valdymo sistemos elektroninės plokštės.
4. Atlaisvinkite avarinio akumulatoriaus tvirtinimo kampuočio fiksavimo varžtą. Išimkite avarinį akumuliatorių.
5. Atlaisvinkite 4 varžtus galinėje avarinio akumulatoriaus pusėje. Atidarykite korpusą.
6. Ištraukite iš baterijų plokščiąjį kištuką. Išimkite baterijas. Prireikus taip pat atsargiai ištraukite iš kreipiamosios elektroninę plokštę.
7. Norėdami pakeisti baterijas, atlikite tokius pat veiksmus atvirkštine eilės tvarka.

## 9 Utilizavimas



Elektrinių ir elektroninių prietaisų bei baterijų negalima utilizuoti kaip buitinių atliekų arba likučių, o juos reikia



pristatyti į tam skirtus priėmimo ir surinkimo punktus.

Naudotus švininius akumulatorius maišyti su kitomis baterijomis draudžiama, kad nebūtų apsunkintas utilizavimas. Reikia patikrinti, ar turimi atitinkami šalyje išduoti patvirtinantys dokumentai, kad naudotas akumulatorius buvo tinkamai utilizuotas.

## 10 Techniniai duomenys

Akumulatoriai: 2 × 12 V; 2,3 Ah

Įkrovimo trukmė: maks. 24 h

Būsenos rodymas: šviesos diodas  
(žalias / oranžinis)

Šuntavimo trukmė,  
nutrūkus srovės  
tiekimui:

apie 18 h, ne daugiau nei  
5 vartų ciklams su  
visiškai įkrautu  
akumulatoriumi ir be  
prijungtų priedų

Akumuliatorių

naudojimo laikas: iki 5 metų

Temperatūrų sritis: -15 °C – +45 °C

## Sisukord

<b>A</b>	<b>Tarnekomplekti kuuluvad artiklid....2</b>
<b>1</b>	<b>Käesoleva juhendi kohta.....61</b>
1.1	Otstarbekohane kasutamine.....61
1.2	Kehtivad dokumendid.....61
<b>2</b>	<b>Tarnekomplekt .....61</b>
<b>3</b>	<b>Tootekirjeldus .....61</b>
<b>4</b>	<b>Paigaldus .....61</b>
<b>5</b>	<b>Kasutuselevõtt .....62</b>
<b>6</b>	<b>Ladustamine.....62</b>
<b>7</b>	<b>Kontrollimine.....62</b>
<b>8</b>	<b>Aku eemaldamine .....62</b>
<b>9</b>	<b>Utiliseerimine .....62</b>
<b>10</b>	<b>Tehnilised andmed.....63</b>
	 .....82

Käesoleva dokumendi paljundamine, müümine ja selle sisu edastamine on keelatud, kui ei ole meiepoolset ühest luba. Selle rikkumisel tuleb hüvitada meile tekitatud kahju. Kõik õigused patendi, kaubamärgi või tunnuse sissekande tegemiseks reserveeritud. Jätame omale õiguse teha muudatusi.

## 1 Käesoleva juhendi kohta

Lugege käesolev juhend täielikult läbi, ta sisaldab olulist informatsiooni toote kohta. Järgige kõiki juhendi juhiseid, eriti aga märkusi.

Hoidke kasutusjuhend hoolikalt alles.

### 1.1 Otstarbekohane kasutamine

Avariitoiteaku HNA Outdoor võimaldab voolukatkestuse korral ajamit teatud ajavahemiku vältel kasutada.

Kui vooluvõrgus elektripinge taastatakse, siis laetakse avariitoiteaku integreeritud laadimisülili abil uuesti täis.

Kontrollige enne avariitoiteaku kasutamist, kas antud töötemperatuurivahemik ( $-15^{\circ}\text{C}$  –  $+45^{\circ}\text{C}$ ) sobib ette nähtud paigalduskoha jaoks.

### 1.2 Kehtivad dokumendid

Ajami paigaldus-, kasutus- ja hooldusjuhend.

## 2 Tarnekomplekt

- ▶ vaata **piit A**
- Avariitoiteaku HNA Outdoor
- Paigaldusmaterjal
- Käesolev kasutusjuhend

## 3 Tootekirjeldus

Avariitoiteaku HNA Outdoor ühendatakse fikseeritult ühendatult, ca 70 cm pikkuse kaabli abil liugväravaajami korpuses oleva juhtplaadi või siis tiibväravaajami juhtseadme korpuses oleva juhtplaadi külge.

Sõltuvalt ajami tüübist saab avariitoiteaku HNA Outdoor paigaldada seinale või maapinnale või siis otse ajami külge.

## 4 Paigaldus

### Enne paigaldama asumist

1. Lülitage ajami toide välja.
- ▶ Avage ajami või siis juhtseadme korpus vastavalt ajami paigaldus-, kasutus- ja hooldusjuhendi juhiste, nii et seadme juhtplaat oleks ligipääsetav.

- ▶ Märkige seinale või maapinnale paigaldamisel ära puuraukude asukohad.

### Paigaldus

- ▶ vaata pilt 1a.1 / 1b.1 / 1c.1
1. Paigaldage avariitoiteaku nii, et LED-tuled jääksid nähtavale.
  2. Tõmmake liugväravaajami korral ühenduskaabel altpoolt, ilma kaablit liialt pingule tõmbamata läbiviiktihendite kaudu korpusesse sisse.
  3. Ühendage avariitoiteaku kaabliotsad juhtplaadi vastavate pistikutega (vaata pilt 2a / 2b). Järgige seejuures, et poolused ühendataks õigesti. Pooluste valesti ühendamisel ei ole avariitoiteaku töötamine võimalik.
  4. Pange ajam või siis juhtseadme vastavalt ajami paigaldus-, kasutus- ja hooldusjuhendi juhiste uuesti kokku.

### MÄRKUS

Kui ühendatud kaabel on liiga pikk, siis saab üleliigse osa uuesti avariitoiteakusse sisse lükata.

## 5 Kasutuselevõtt

- ▶ Taastage ajami toide.

Kui avariitoiteaku LED on oranži värvi, siis signaliseerib see tsüklilist laadimisprotsessi ja olemasolevat vooluvõrgu toitepinget. Kui LED põleb rohelise värviga, siis on ajam akurežiimis. Elektrivõrgu toitepinge puudub.

## 6 Ladustamine

Kui avariitoiteaku ei ole ajamiga ühendatud, siis ei või ta laadimata olla kauem kui 3 kuud.

## 7 Kontrollimine

Avariitoiteaku esmakordset kontrolli võib teostada ainult siis, kui laadimisprotsess (min 48 tundi) on täielikult lõpetatud.

### MÄRKUS

Töökindluse tagamiseks tuleb avariitoiteaku funktsiooni iga 3 kuu järel kontrollida.

1. Lülitage ajami toide välja.
2. Teostage 2–3 täielikku värava liikumistsüklit. (Ajam võib liikuda vähendatud kiirusega)
3. Taastage ajami toide.

## 8 Aku eemaldamine

**Avariitoiteaku juures võivad töösid teostada ainult spetsialistid!**

### TÄHELEPANU

#### Vale ühendamine

Valesti ühendamine põhjustab elektroonika hävimise.

- ▶ Elektritöid võivad teostada ainult vastava ala spetsialistid!
- ▶ Järgige kasutusriigis kehtivaid elektriseadmete kasutamise eeskirju.

- ▶ vaata pilt 3

1. Lülitage ajami või juhtseadme elektritoide välja.
2. Avage ajam või juhtseade.
3. Tõmmake avariitoiteaku ühenduspistik juhtseadme trükkplaadi küljest lahti.
4. Keerake avariitoiteaku kinnitusvinklite kinnitused lahti. Eemaldage avariitoiteaku.
5. Keerake avariitoiteaku tagaküljel olevad 4 kruvi lahti. Avage korpus.
6. Eemaldage akude küljest pistikud. Võtke akud välja. Vajadusel tõmmake ka trükkplaat ettevaatlikult välja.
7. Akude vahetamiseks toimige kirjeldatule vastupidises järjekorras.

## 9 Utiliseerimine



Elektri- ja elektroonikaseadmeid ning patareisid ei või utiliseerida olmeprahina, vaid need tuleb viia selleks ette nähtud kogumis- ja vastuvõtupunktidesse.



Kasutatud pliikakusid ei või teiste akudega segada, see raskendab nende ümbertöötlemist. Kontrollige kasutusriigis kehtivaid kasutatud akude tõestuskohustusi.

## 10 Tehnilised andmed

Akud:	2 × 12 V; 2,3 Ah
Laadimisaeg:	max 24 h
Olekunäit:	LED (roheline / oranž)
Kasutusaeg voolukatkestuse korral:	ca 18 h ja kuni 5 tsükli täiesti laetud aku korral ning ilma ühendatud lisatarvikuteta
Aku tööiga:	kuni 5 aastat
Lubatav ümbritseva keskkonna temperatuur:	-15 °C – +45 °C

## Saturs

<b>A</b>	<b>Piegādes komplektā iekļautās detaļas .....</b>	<b>2</b>
<b>1</b>	<b>Par šo instrukciju .....</b>	<b>64</b>
1.1	Noteikumiem atbilstošs pielietojums.....	64
1.2	Citas spēkā esošās dokumentācijas .....	64
<b>2</b>	<b>Piegādes komplekts .....</b>	<b>64</b>
<b>3</b>	<b>Izstrādājuma apraksts.....</b>	<b>64</b>
<b>4</b>	<b>Montāža .....</b>	<b>65</b>
<b>5</b>	<b>Ekspluatācijas sākšana.....</b>	<b>65</b>
<b>6</b>	<b>Uzglabāšana.....</b>	<b>65</b>
<b>7</b>	<b>Pārbaude .....</b>	<b>65</b>
<b>8</b>	<b>Akumulatora izņemšana .....</b>	<b>65</b>
<b>9</b>	<b>Utilizācija .....</b>	<b>66</b>
<b>10</b>	<b>Tehniskie dati .....</b>	<b>66</b>
		<b>82</b>

## 1 Par šo instrukciju

Izlasiet instrukciju līdz galam, jo tā satur svarīgu informāciju par izstrādājumu. Ņemiet vērā un pievērsiet uzmanību šādām norādēm.

Lūdzam instrukciju rūpīgi uzglabāt.

### 1.1 Noteikumiem atbilstošs pielietojums

Avārijas akumulators HNA Outdoor nodrošina piedziņas ekspluatāciju strāvas zuduma gadījumā uz noteiktu laiku.

Strāvas padevei atjaunojoties, integrēts lādēšanas pieslēgums avārijas akumulatoru atkal uzlādē.

Pirms avārijas akumulatora izmantošanas pārbaudiet, vai norādītais temperatūras diapazons (no  $-15^{\circ}\text{C}$  līdz  $+45^{\circ}\text{C}$ ) ir piemērots paredzētajai uzstādīšanas vietai.

### 1.2 Citas spēkā esošās dokumentācijas

Piedziņas montāžas, ekspluatācijas un apkopes instrukcija.

## 2 Piegādes komplekts

► Skat. **A attēlu**

- Avārijas akumulators HNA Outdoor
- Montāžas materiāli
- Šī instrukcija

## 3 Izstrādājuma apraksts

Izmantojot fiksēta pieslēguma vadu, kura garums ir apm. 70 cm, avārijas akumulators HNA Outdoor tiek pieslēgts pie vadības plates bīdāmo vārtu piedziņā vai pie pagriežamo vārtu vadības korpusa plates.

Avārijas akumulatoru HNA Outdoor atkarībā no piedziņas modeļa iespējams uzstādīt pie sienas vai uz pamatnes vai arī piemontēt pie piedziņas.

Šīs instrukcijas pavairošana, tās saturs realizācija pārdošanas ceļā un izpaušana ir aizliegta, ja vien no ražotāja iepriekš nav saņemta īpaša atļauja. Šī noteikuma neievērošana vainīgajai personai uzliek par pienākumu atbildzināt radušos zaudējumus. Visas tiesības attiecībā uz patenta, rūpnieciskā parauga vai šī parauga rūpnieciskā dizaina reģistrāciju rezervētas. Paturam tiesības veikt izmaiņas.



## 4 Montāža

### Pirms montāžas

1. Atslēdziet strāvas padevi piedziņai.
- ▶ Atveriet piedziņu vai vadības ierīci atbilstoši montāžas, ekspluatācijas un apkopes instrukcijas norādēm tā, lai būtu iespējams brīvi piekļūt vadības platei.
- ▶ Uzstādot akumulatoru uz pamatnes vai montējot to pie sienas, iezīmējiet urbjamu caurumu atrašanās vietu.

### Montāža

- ▶ Skat. **1.a.1/1.b.1/1.c.1 att.**
1. Avārijas akumulatoru uzstādiet tā, lai būtu redzama gaismas diode.
  2. Bīdāmo vārtu piedziņas gadījumā pieslēguma vadu no apakšas cauri tukšas caurules blīvei ievieliet korpusā tā, lai vads atrastos nostieptā stāvoklī.
  3. Avārijas akumulatora kabeļa galus uzspraudiet uz attiecīgo vadības plates kontaktspraudni (skat. **2.a/2.b att.**). Pievērsiet uzmanību pareizam polaritāšu izvietojumam. Sajaucot polus, avārijas akumulators nedarbosies pareizi.
  4. Piedziņu vai vadības ierīci atkal samontējiet atpakaļ, vadoties pēc montāžas, ekspluatācijas un apkopes instrukcijas norādēm.

### NORĀDE

Ja pieslēgtais vads ir pārāk garš, lieko vada posmu var iebīdīt atpakaļ avārijas akumulatorā.

## 5 Ekspluatācijas sākšana

- ▶ Atjaunojiet piedziņai strāvas padevi.

Gaismas diodes izgaismošanās oranžā krāsā avārijas akumulatorā signalizē par ciklisku lādēšanas procesu un pienākošu tīkla spriegumu. Ja gaismas diode deg zaļā krāsā, piedziņa darbojas akumulatora režīmā. Tīkla spriegums nepienāk.

## 6 Uzglabāšana

Ja avārijas akumulators nav pieslēgts pie piedziņas, neuzlādētā stāvoklī to nav ieteicams uzglabāt ilgāk par 3 mēnešiem.

## 7 Pārbaude

Pirmo avārijas akumulatora pārbaudi ieteicams veikt tikai pēc pilnīgas akumulatora uzlādes (vismaz 48 h).

### NORĀDĪJUMS

Lai tiktu nodrošināta akumulatora ekspluatācijas drošība, ik pēc 3 mēnešiem veiciet tā darbības pārbaudi.

1. Atslēdziet strāvas padevi piedziņai.
2. Veiciet 2–3 pilnus vārtu darbības ciklus. (Iespējams, ka piedziņa darbosies ar samazinātu ātrumu)
3. Atjaunojiet piedziņai strāvas padevi.

## 8 Akumulatora izņemšana

**Darbības ar barošanas akumulatoru drīkst veikt tikai apmācīts personāls!**

### UZMANĪBU!

#### Nepareiza instalācija

Nepareiza instalācija var izraisīt elektronikas atteici.

- ▶ Elektropieslēgumus drīkst veikt tikai sertificēts elektriķis!
- ▶ Ir jāievēro valstī spēkā esošie elektroiekārtu ekspluatācijas noteikumi.

- ▶ skatiet **3. att.**
1. Atvienojiet pārvada vai vadības strāvas padevi.
  2. Atveriet pārvadu vai vadību.
  3. Atvelciet barošanas akumulatora vadus no vadības plates.
  4. Atskrūvējiet barošanas akumulatora drošības skrūvi pie stiprinājuma lenķadzeļa. Noņemiet barošanas akumulatoru.
  5. Atskrūvējiet 4 skrūves barošanas akumulatora aizmugurē. Atveriet korpusu.
  6. Atvienojiet plakano spraudni no akumulatora. Izņemiet akumulatoru. Ja nepieciešams, uzmanīgi izvelciet arī plati no vadotnes.
  7. Lai nomainītu akumulatoru, rīkojieties attiecīgi pretējā secībā.

## 9 Utilizācija



Elektroierīces un elektroniskās ierīces, kā arī baterijas nedrīkst izmest kopā ar mājsaimniecības vai pārējiem



atkritumiem, bet tās ir jānodod speciālos šim mērķim izveidotos pieņemšanas un savākšanas punktos.

Nolietotus svina akumulatorus nedrīkst jaukt kopā ar citiem akumulatoriem, lai nesarežģītu otrreizējās pārstrādes procesu. Ir jāpārbauda, vai attiecīgajā valstī ir spēkā priekšraksti, kas uzliek par pienākumu izsniegt apliecinājumu par nolietotā avārijas akumulatora utilizāciju.

## 10 Tehniskie dati

Akumulatori: 2× 12 V; 2,3 Ah

Lādēšanas ilgums: Maks. 24 h

Stāvokļa indikators: Gaismas diode  
(zaļa/oranža)

Pārvienojuma laiks  
strāvas zuduma  
gadījumā: Apm. 18 h līdz pat  
5 vārtu darbības cikliem  
ar līdz galam uzlādētu  
akumulatoru un bez  
pieslēgtiem  
papildpiederumiem

Akumulatora  
kalpošanas laiks: Līdz 5 gadiem

Temperatūras  
amplitūda: -15 °C – +45 °C

## Pregled sadržaja

<b>A</b>	<b>Isporučeni artikli .....</b>	<b>2</b>
<b>1</b>	<b>O ovoj uputi .....</b>	<b>67</b>
1.1	Pravilno korištenje .....	67
1.2	Ostale važće upute .....	67
<b>2</b>	<b>Sadržaj isporuke .....</b>	<b>67</b>
<b>3</b>	<b>Opis proizvoda .....</b>	<b>67</b>
<b>4</b>	<b>Montaža .....</b>	<b>67</b>
<b>5</b>	<b>Pokretanje .....</b>	<b>68</b>
<b>6</b>	<b>Pohrana .....</b>	<b>68</b>
<b>7</b>	<b>Provjera .....</b>	<b>68</b>
<b>8</b>	<b>Zamjena baterije .....</b>	<b>68</b>
<b>9</b>	<b>Uklanjanje .....</b>	<b>68</b>
<b>10</b>	<b>Tehnički podaci .....</b>	<b>69</b>
	 .....	<b>82</b>

## 1 O ovoj uputi

Uputu pročitajte u cijelosti jer sadži važne informacije o proizvodu. Pazite i pridržavajte se napomena koje slijede:

Uputu pažljivo sačuvajte.

### 1.1 Pravilno korištenje

Baterija za slučaj nužde HNA-Outdoor određeno vrijeme omogućava rad pogona u slučaju nestanka struje.

Pomoću integriranog punjača baterija za slučaj nužde ponovo se puni po povratku struje.

Prije uporabe akumulatora za hitne slučajeve provjerite je li navedeno temperaturno područje (–15 °C – +45 °C) prikladno za predviđeno mjesto ugradnje.

### 1.2 Ostale važće upute

Uputa za montažu, pogon i održavanje pogona.

## 2 Sadržaj isporuke

► Vidi **sliku A**

- baterija za slučaj nužde HNA-Outdoor
- materijal za montažu
- uputa

## 3 Opis proizvoda

Baterija za slučaj nužde HNA-Outdoor spojena je pomoću fiksno pričvršćenog kabela dužine od oko 70 cm na upravljačku pločicu u motoru posmičnih vrata ili na pločicu kućišta upravljačke jedinice motora zaokretnih vrata.

Montaža baterije za slučaj nužde HNA-Outdoor vrši se ovisno o tipu motora na zid, pod ili pak izravno na motor.

## 4 Montaža

### Prije montaže

1. Isključite dovod struje na motor.
  - Kako bi Vam pločica bila dostupna otvorite motor odnosno upravljačku jedinicu sukladno uputi za montažu, pogon i održavanje.
  - Prilikom montaže na pod ili zid ucrtajte mjesta bušenja.

Ako nije drugačije navedeno, prosljeđivanje i umnožavanje ovih dokumenata te korištenje i objavljivanje njihovih sadržaja nije dopušteno. U suprotnom ćete snositi posljedice. Pridržano pravo za slučaj patenta, naputka za korištenje ili unosa uzoraka po izboru. Pridržavano pravo promjena.

## Montaža

► Vidi sliku 1a.1 / 1b.1 / 1c.1

1. Bateriju za slučaj nužde montirajte tako da je LED lampica vidljiva.
2. Kod motora za posmična vrata priključni vod provucite odozdo, kroz šuplju cijev brtve.
3. Krajeve kabela baterije za slučaj nužde priključite na odgovarajuće mjesta na pločici upravljačke jedinice (vidi sliku 2a / 2b). Pazite na ispravnost polova. U slučaju krivog priključenja polova baterija za slučaj nužde neće ispravno raditi.
4. Motor odnosno upravljačku jedinicu ponovo sastavite sukladno uputi za montažu, pogon i održavanje.

## NAPOMENA

U slučaju da je priključen kabel predug, ostatak gurnite u bateriju za slučaj nude.

## 5 Pokretanje

► Ponovo pustite struju u motor.

Narančasta LED lampica na bateriji za slučaj nužde signalizira postupak punjenja i prisutan mrežni napon. Ako LED lampica svijetli zeleno motor radi pomoću baterije za slučaj nužde. Nema mrežnog napon.

## 6 Pohrana

Kad baterija nije priključena na motor, ne smije biti prazna duže od 3 mjeseca.

## 7 Provjera

Prva provjera baterije vrši se tek po završetku potpunog punjenja (min. 48 h).

## NAPOMENA

Kako bi se održala sigurnost pogona, bateriju provjeravajte svaka 3 mjeseca.

1. Isključite dovod struje na motor.
2. Provesti 2 – 3 potpuna ciklusa vrata. (Motor možda radi smanjenom brzinom)
3. Ponovo pustite struju u motor.

## 8 Zamjena baterije

**Samo stručne osobe smiju rukovati akumulatorom!**

### PAŽNJA

#### Pogrešna instalacija

Pogrešna instalacija može uništiti elektroniku.

- Strujne priključke radi samo električar!
- Morate se pridržavati propisa vezanih za uporabu električnih uređaja.

► Vidi sliku 3

1. Isključite dovod struje u motor ili upravljačku jedinicu.
2. Otvorite motor ili upravljačku jedinicu.
3. Isključite dovodni vod akumulatora koji je priključen na upravljačku ploču.
4. Otpustite sigurnosni vijak na kutniku za pričvršćenje koji se nalazi na akumulatoru. Izvadite akumulator.
5. Otpustite 4 vijka koji se nalaze na poleđini akumulatora. Otvorite kućište.
6. Skinite plosnati priključak s baterija. Izvadite baterije. Po potrebi pažljivo izvucite i pločicu iz vodilice.
7. Za zamjenu baterije postupite obrnutim redoslijedom.

## 9 Uklanjanje



Električni i elektronički uređaji kao i baterije ne zbrinjavaju se kao kućni ili ostali otpad, već se predaju na za to predviđena mjesta.




Rabljeni olovni akumulatori ne smiju se miješati s drugim baterijama, kako ne bi otežali recikliranje. Provjerite nacionalne propise vezane za odlaganje iskorištenih akumulatora.

## 10 Tehnički podaci

Baterije:	2 × 12 V, 2,3 Ah
Trajanje punjenja:	max. 24 h
Indikator statusa:	LED lampica (zelena / narančasta)
Trajanje u slučaju nestanka struje:	oko 18 h do 5 ciklusa vrata s potpuno punom baterijom i bez prikjučene dodatne opreme
Trajanje baterije:	do 5 godina
Raspon temperature:	-15 °C – +45 °C

## Sadržaj

<b>A</b>	<b>Saisporučeni artikal.....</b>	<b>2</b>
<b>1</b>	<b>O ovom uputstvu.....</b>	<b>70</b>
1.1	Upotreba u skladu sa namenom .....	70
1.2	Dokumenta koja takođe važe .....	70
<b>2</b>	<b>Standardna oprema .....</b>	<b>70</b>
<b>3</b>	<b>Opis proizvoda .....</b>	<b>70</b>
<b>4</b>	<b>Montaža .....</b>	<b>70</b>
<b>5</b>	<b>Stavljanje u funkciju .....</b>	<b>71</b>
<b>6</b>	<b>Skladištenje.....</b>	<b>71</b>
<b>7</b>	<b>Provera .....</b>	<b>71</b>
<b>8</b>	<b>Vađenje baterije .....</b>	<b>71</b>
<b>9</b>	<b>Zbrinjavanje.....</b>	<b>71</b>
<b>10</b>	<b>Tehnički podaci.....</b>	<b>72</b>
	 .....	<b>82</b>

Dalje prenošenje kao i umnožavanje ovog dokumenta, iskorišćavanje i saopštavanje njegovog sadržaja je zabranjeno, ukoliko drugačije nije izričito odobreno. Suprotni postupci obavezuju na naknadu štete. Sva prava su zadržana za slučaj upisivanja patenta, upotrebe uzoraka ili dizajn uzoraka. Pridržano pravo na izmene.

## 1 O ovom uputstvu

Pročitajte kompletno uputstvo, ono sadrži važne informacije o ovom proizvodu. Obratite pažnju i pridržavajte se napomena.

Pažljivo sačuvajte uputstvo.

### 1.1 Upotreba u skladu sa namenom

Aku za slučaj nužde HNA Outdoor omogućava rad motora tokom nestanka struje za određeni vremenski period.

Nakon povratka struje se aku za slučaj nužde opet puni pomoću integrisanog prekidača za punjenje.

Pre upotrebe akumulatora za hitan slučaj proverite da li je navedeni temperaturni opseg (-15 °C – +45 °C) pogodan za predviđeno mesto ugradnje.

### 1.2 Dokumenta koja takođe važe

Uputstvo za montažu, rad i održavanje motora

## 2 Standardna oprema

► vidi sliku A

- Aku za slučaj nužde HNA Outdoor
- Materijal za montažu
- Ovo uputstvo

## 3 Opis proizvoda

Aku za slučaj nužde HNA Outdoor se priključuje pomoću 70 cm dugog voda na platini upravljačke kutije u motoru kliznih vrata ili na platini u kućištu upravljačke kutije motora za krilne kapije.

Montaža akumulatora za slučaj nužde HNA Outdoor se može izvršiti u zavisnosti od tipa motora na zidu ili na podu ili direktno na motoru.

## 4 Montaža

### Pre montaže

1. Isključite dovod struje motoru.

► Otvorite motor ili upravljačku kutiju u skladu sa uputstvom za montažu, rad i održavanje, tako da se može pristupiti platini u upravljačkoj kutiji.

- ▶ Nacrtajte mesta za bušenje otvora kod montaže na zidu ili podu.

### Montaža

- ▶ vidi **sliku 1a.1 / 1b.1 / 1c.1**
1. Montirajte aku za slučaj nužde tako da su LED sijalice vidljive.
  2. Provcucite kod motora kliznih vrata priključni vod odozdo, čvrsto kroz dihtunge rebrastog creva u kućište.
  3. Utaknite krajeve kablova akumulatora za slučaj nužde na odgovarajuće utikače platine upravljačke kutije (vidi **sliku 2a / 2b**). Pri tome obratite pažnju na pravilan polaritet. Ako polaritet nije pravilan onda nije moguć korektan rad akumulatora za slučaj nužde.
  4. Sastavite ponovo motor ili upravljačku kutiju u skladu sa uputstvom za montažu, rad i održavanje.

### NAPOMENA

Ako je priključen vod predugačak, onda se preostala dužina može ugurati u aku za slučaj nužde.

## 5 Stavljanje u funkciju

- ▶ Uspostavite ponovo dovod struje motoru.

Kada LED svetli u narandžastoj boji kod aku za slučaj nužde, onda to označava ciklični postupak punjenja i da postoji mrežni napon. Kada LED svetli u zelenoj boji, onda se motor nalazi u režimu rada sa akumulatorom. Ne postoji mrežni napon.

## 6 Skladištenje

Ako aku za slučaj nužde nije priključen na motoru, onda ne bi smeo da ostane duže od 3 meseca prazan.

## 7 Provera

Prvu proveru akumulatora za slučaj nužde je potrebno sprovesti tek nakon završetka potpunog punjenja (min 48 č).

### NAPOMENA

Da bi se zagarantovala sigurnost akumulatora, proverite aku za slučaj nužde na svaka 3 meseca na njegovu funkcionalnost.

1. Isključite dovod struje motoru.
2. Uradite 2 – 3 kompletne vožnje vrata. (Motor može eventualna da radi sa manjom brzinom).
3. Uspostavite ponovo dovod struje motoru.

## 8 Vađenje baterije

**Radovi na aku za slučaj nužde sme da sprovedi samo stručna osoba!**

### PAŽNJA

#### Pogrešna instalacija

Pogrešna instalacija dovodi do uništavanje elektranike.

- ▶ Električno priključivanje sme da se sprovedi samo od strane električara!
- ▶ Neophodno je pridržavati se nacionalnim propisima za rad električnih uređaja.

- ▶ vidi **sliku 3**

1. Isključite električno napajanje motora ili upravljačke kutije.
2. Otvorite motor ili upravljačku kutiju.
3. Skinite napojni vod akua za slučaj nužde od platine upravljačke kutije.
4. Olabavite sigurnosni vijak na vinkl pričvršćivanje akua za slučaj nužde. Skinite aku za slučaj nužde.
5. Olabavite 4 zavrtnja na poledini akua za slučaj nužde. Otvorite kućište.
6. Skinite ravni utikač na baterijama. Izvadite baterije. Takođe izvucite pažljivo platinu iz vođice.
7. Za zamenu baterija postupite obrnutim redosledom.

## 9 Zbrinjavanje



Električni ili elektronski uređaji kao i baterije se ne smeju odložiti zajedno sa kućnim otpadom, nego se moraju predati prijemnim i sabirnim centrima koji su namenjeni za tu vrstu otpada.



Iskorišćene olovne akumulatore je zabranjeno mešati sa drugim baterijama, da se ne bi otežavalo sa procenjivanjem. Potrebno je proveriti dotične nacionalne obaveze za sertifikaciju istrošenih akumulatora.

**10 Tehnički podaci**


Akumulatori 2 × 12 V; 2,3 Ah  
Vreme punjenja: maks. 24 č  
Prikaz statusa: LED (zelena / narandžasta boja)

Vreme premošćavanja  
prilikom nestanka struje: oko 18 časova do 5 ciklusa vrata sa potpuno napunjenim akumulatorima i bez priključenog pribora

Veka trajanja akumulatora: do 5 godina  
Radna temperatura: -15 °C – +45 °C



## Πίνακας περιεχομένων

<b>A</b>	<b>Μέρη παράδοσης.....</b>	<b>2</b>
<b>1</b>	<b>Πληροφορίες για αυτές τις οδηγίες.....</b>	<b>73</b>
1.1	Ενδεδειγμένη χρήση.....	73
1.2	Συνοδευτικά έγγραφα.....	73
<b>2</b>	<b>Παραδοτέος εξοπλισμός.....</b>	<b>73</b>
<b>3</b>	<b>Περιγραφή προϊόντος.....</b>	<b>73</b>
<b>4</b>	<b>Συναρμολόγηση.....</b>	<b>74</b>
<b>5</b>	<b>Έναρξη λειτουργίας.....</b>	<b>74</b>
<b>6</b>	<b>Αποθήκευση.....</b>	<b>74</b>
<b>7</b>	<b>Έλεγχος.....</b>	<b>74</b>
<b>8</b>	<b>Αφαίρεση της μπαταρίας.....</b>	<b>74</b>
<b>9</b>	<b>Διάθεση.....</b>	<b>75</b>
<b>10</b>	<b>Τεχνικά στοιχεία.....</b>	<b>75</b>
	 .....	<b>82</b>

## 1 Πληροφορίες για αυτές τις οδηγίες

Διαβάστε πλήρως τις παρούσες οδηγίες: περιέχουν σημαντικές πληροφορίες για το προϊόν. Ακολουθείτε και τηρείτε τις υποδείξεις. Φυλάξτε τις παρούσες οδηγίες με προσοχή.

### 1.1 Ενδεδειγμένη χρήση

Η εφεδρική μπαταρία ανάγκης HNA Outdoor επιτρέπει τη λειτουργία ενός μηχανισμού κίνησης κατά τη διάρκεια μιας διακοπής ρεύματος για ορισμένο χρονικό διάστημα.

Μετά τη διακοπή ρεύματος φορτίζει ξανά η εφεδρική μπαταρία ανάγκης μέσω ενός ενσωματωμένου κυκλώματος φόρτισης.

Πριν από τη χρήση της εφεδρικής μπαταρίας ανάγκης ελέγχετε αν η αναφερόμενη περιοχή θερμοκρασιών ( $-15^{\circ}\text{C}$  –  $+45^{\circ}\text{C}$ ) ενδείκνυται για το προβλεπόμενο σημείο τοποθέτησης.

### 1.2 Συνοδευτικά έγγραφα

Οδηγίες συναρμολόγησης, λειτουργίας και συντήρησης του μηχανισμού κίνησης.

## 2 Παραδοτέος εξοπλισμός

► βλ. **εικόνα A**

- Εφεδρική μπαταρία ανάγκης HNA Outdoor
- Υλικό συναρμολόγησης
- Το παρόν εγχειρίδιο οδηγιών

## 3 Περιγραφή προϊόντος

Η εφεδρική μπαταρία ανάγκης HNA Outdoor συνδέεται μέσω ενός μόνιμα συνδεδεμένου καλωδίου μήκους περ. 70 cm με την πλακέτα συστήματος ελέγχου του μηχανισμού κίνησης συρόμενης πόρτας ή με την πλακέτα στο περίβλημα του συστήματος ελέγχου του μηχανισμού κίνησης ανοιγόμενης πόρτας.

Η συναρμολόγηση της εφεδρικής μπαταρίας ανάγκης HNA Outdoor μπορεί ανάλογα με τον τύπο μηχανισμού κίνησης να γίνει στον τοίχο ή στο δάπεδο ή απευθείας στο μηχανισμό κίνησης.

Απαγορεύεται η ανατύπωση του παρόντος εγγράφου, η χρήση και η διανομή του περιεχομένου του χωρίς ρητή άδεια. Οι παραβάτες υποχρεούνται σε αποζημίωση. Με την επιφύλαξη παντός δικαιώματος για την περίπτωση διπλώματος ευρεσιτεχνίας, υποδείγματος ή σχεδίου. Με την επιφύλαξη αλλαγών.

## 4 Συναρμολόγηση

### Πριν τη συναρμολόγηση

1. Διακόψτε την τροφοδοσία ρεύματος προς το μηχανισμό κίνησης.
  - ▶ Ανοίξτε το μηχανισμό κίνησης ή το σύστημα ελέγχου σύμφωνα με τις οδηγίες συναρμολόγησης, λειτουργίας και συντήρησης, ώστε να γίνει προσβάσιμη η πλακέτα συστήματος ελέγχου.
  - ▶ Κατά τη συναρμολόγηση στο δάπεδο ή στον τοίχο σημειώστε τη θέση των οπών.

### Συναρμολόγηση

- ▶ βλ. **εικόνα 1α.1 / 1β.1 / 1γ.1**
1. Τοποθετήστε την εφεδρική μπαταρία ανάγκης έτσι, ώστε να είναι ορατή η LED.
  2. Τραβήξτε στο μηχανισμό κίνησης συρόμενης πόρτας το καλώδιο σύνδεσης από κάτω, χωρίς να παραμορφωθεί μέσω τηςμόνωσης του σωλήνα καλωδίων μέσα στο περιβλημά.
  3. Συνδέστε τα άκρα καλωδίων της εφεδρικής μπαταρίας ανάγκης στο αντίστοιχο βύσμα της πλακέτας συστήματος ελέγχου (βλ. **εικόνα 2α / 2β**). Προσέξτε τη σωστή πόλωση. Σε περίπτωση λανθασμένης πόλωσης δεν μπορεί να λειτουργήσει σωστά η εφεδρική μπαταρία έκτακτης ανάγκης.
  4. Συναρμολογήστε ξανά το μηχανισμό κίνησης ή το σύστημα ελέγχου σύμφωνα με τις οδηγίες συναρμολόγησης, λειτουργίας και συντήρησης.

### ΥΠΟΔΕΙΞΗ

Αν το συνδεδεμένο καλώδιο είναι πολύ μακρύ, μπορεί να μαζευτεί το πλεονάζον μήκος ξανά μέσα στην εφεδρική μπαταρία ανάγκης.

## 5 Έναρξη λειτουργίας

- ▶ Αποκαταστήστε την τροφοδοσία ρεύματος του μηχανισμού κίνησης.

Όταν η λυχνία LED στην εφεδρική μπαταρία ανάγκης ανάβει πορτοκαλί αυτό σηματοδοτεί την κυκλική διαδικασία φόρτισης και υπάρχουν τάση δικτύου. Αν η λυχνία LED ανάβει πράσινη τότε ο μηχανισμός κίνησης βρίσκεται σε λειτουργία μπαταρίας. Δεν υπάρχει τάση δικτύου.

## 6 Αποθήκευση

Όταν η εφεδρική μπαταρία ανάγκης δεν συνδέεται με το μηχανισμό κίνησης, δεν θα πρέπει να παραμένει αφόρτιστη για πάνω από 3 μήνες.

## 7 Έλεγχος

Ο πρώτος έλεγχος της εφεδρικής μπαταρίας ανάγκης θα πρέπει να γίνει μόνο αφού ολοκληρωθεί πλήρως η διαδικασία φόρτισης τουλάχιστον 48 ώρες.

### ΥΠΟΔΕΙΞΗ

Για την ασφαλή λειτουργία ελέγχετε τη λειτουργία της εφεδρικής μπαταρίας ανάγκης κάθε 3 μήνες.

1. Διακόψτε την παροχή ρεύματος προς το μηχανισμό κίνησης.
2. Εκτελέστε 2-3 πλήρεις διαδρομές της πόρτας (ο μηχανισμός κίνησης κινείται ενδεχ. με μειωμένη ταχύτητα).
3. Αποκαταστήστε την τροφοδοσία ρεύματος του μηχανισμού κίνησης.

## 8 Αφαίρεση της μπαταρίας

**Οι εργασίες στην εφεδρική μπαταρία ανάγκης επιτρέπεται να εκτελούνται μόνο από ειδικό προσωπικό!**

### ΠΡΟΣΟΧΗ

#### Εσφαλμένη εγκατάσταση

Τυχόν εσφαλμένη εγκατάσταση οδηγεί σε καταστροφή του ηλεκτρονικού συστήματος.

- ▶ Οι ηλεκτρικές συνδέσεις θα πρέπει να εκτελούνται μόνο από ηλεκτρολόγους!
- ▶ Πρέπει να τηρούνται οι εθνικές διατάξεις για τη λειτουργία των ηλεκτρικών συσκευών.

- ▶ βλέπε **εικόνα 3**

1. Απενεργοποιήστε την τροφοδοσία ρεύματος του μηχανισμού κίνησης ή του συστήματος ελέγχου.
2. Ανοίξτε το μηχανισμό κίνησης ή το σύστημα ελέγχου.

3. Αποσυνδέστε την παροχή της εφεδρικής μπαταρίας ανάγκης από την πλακέτα μονάδας ελέγχου.
4. Λύστε τη βίδα ασφαλείας στη γωνία στερέωσης της εφεδρικής μπαταρίας ανάγκης. Αφαιρέστε την εφεδρική μπαταρία ανάγκης.
5. Λύστε τις 4 βίδες στην πίσω πλευρά της εφεδρικής μπαταρίας ανάγκης. Ανοίξτε το περίβλημα.
6. Αποσυνδέστε το επίπεδο βύσμα στις μπαταρίες. Αφαιρέστε τις μπαταρίες. Αν χρειάζεται, αφαιρέστε προσεκτικά και την πλακέτα από τον οδηγό.
7. Για να αλλάξετε τις μπαταρίες ακολουθήστε την αντίστροφη σειρά.

## 9 Διάθεση



Οι ηλεκτρικές και ηλεκτρονικές συσκευές καθώς και οι μπαταρίες δεν επιτρέπεται να απορρίπτονται ως οικιακά ή λοιπά απορρίμματα, αλλά θα πρέπει να παραδίδονται σε κατάλληλα σημεία αποκομιδής και συλλογής.



Οι χρησιμοποιημένες μπαταρίες μολύβδου δεν πρέπει να αναμιγνύονται με άλλες μπαταρίες, ώστε να μην δυσκολεύεται η διαδικασία ανακύκλωσης. Ελέγξτε τις εθνικές υποχρεώσεις τεκμηρίωσης των χρησιμοποιημένων μπαταριών.


## 10 Τεχνικά στοιχεία

Μπαταρίες: 2 × 12 V, 2,3 Ah  
 Χρόνος φόρτισης: έως 24 ώρες  
 Ένδειξη κατάστασης: LED  
 (πράσινη / πορτοκαλί)

Χρόνος γεφύρωσης  
 σε περίπτωση  
 διακοπής ρεύματος: περ. 18 ώρες έως  
 5 κύκλοι πόρτας με  
 πλήρως φορτισμένη  
 μπαταρία και χωρίς  
 συνδεδεμένα  
 εξαρτήματα

Διάρκεια ζωής της  
 μπαταρίας: έως 5 έτη  
 Περιοχή  
 θερμοκρασιών: -15 °C – +45 °C

## Cuprins

<b>A</b>	<b>Articole care se livrează împreună cu comanda.....</b>	<b>2</b>
<b>1</b>	<b>Referitor la aceste instrucțiuni .....</b>	<b>76</b>
1.1	Utilizare conform destinației .....	76
1.2	Documente aferente .....	76
<b>2</b>	<b>Inventarul de livrare .....</b>	<b>76</b>
<b>3</b>	<b>Descrierea produsului .....</b>	<b>76</b>
<b>4</b>	<b>Montaj .....</b>	<b>77</b>
<b>5</b>	<b>Punerea în funcțiune .....</b>	<b>77</b>
<b>6</b>	<b>Depozitarea .....</b>	<b>77</b>
<b>7</b>	<b>Verificarea .....</b>	<b>77</b>
<b>8</b>	<b>Scoaterea bateriei .....</b>	<b>77</b>
<b>9</b>	<b>Eliminarea ca deșeu .....</b>	<b>78</b>
<b>10</b>	<b>Date tehnice .....</b>	<b>78</b>
	 .....	<b>82</b>

## 1 Referitor la aceste instrucțiuni

Citiți toate instrucțiunile din prezentul document; acestea conțin informații importante cu privire la produs. Urmăriți și respectați indicațiile.

Păstrați aceste indicațiile cu grijă.

### 1.1 Utilizare conform destinației

Acumulatorul de urgență HNA Outdoor permite funcționarea unui motor pe parcursul unei căderi a tensiunii rețelei, pentru un anumit interval de timp.

După restabilirea tensiunii rețelei, acumulatorul de urgență este încărcat din nou prin intermediul unui montaj de încărcare integrat.

Înainte de a utiliza bateria de urgență, verificați dacă intervalul de temperatură specificat ( $-15^{\circ}\text{C}$  –  $+45^{\circ}\text{C}$ ) este adecvat pentru locul de instalare prevăzut.

### 1.2 Documente aferente

Instrucțiuni de montare, exploatare și întreținere a motorului.

## 2 Inventarul de livrare

- ▶ vezi **Imaginea A**
- Acumulator de urgență HNA Outdoor
- Material de montaj
- Prezentele instrucțiuni

## 3 Descrierea produsului

Acumulatorul de urgență HNA Outdoor se conectează printr-un conductor racordat fix, de lungime aprox. 70 cm la placa de circuite a tabloului de comandă din motorul porții culisante sau la placa de circuite din carcasa de comandă a motorului porții rotative.

Montarea acumulatorului de urgență HNA Outdoor se poate realiza, în funcție de tipul motorului, pe perete sau, pe podea, ori direct pe motor.

Transferul către terți a prezentului document cât și multiplicarea acestuia, comercializarea cât și dezvăluirea conținutului acestuia sunt interzise atât timp cât nu ați obținut o aprobare expresă în acest sens. Contravențiile vă vor obliga la plata de despăgubiri. Toate drepturile referitoare la înregistrarea brevetului, a modelului de utilitate sau a modelului industrial sunt rezervate. Ne rezervăm dreptul la modificări.

## 4 Montaj

### Înainte de montare

1. Deconectați alimentarea electrică a motorului.
- ▶ Deschideți motorul sau tabloul de comandă corespunzător instrucțiunilor de montaj, exploatare și întreținere, astfel încât placa de circuite a tabloului de comandă să fie accesibilă.
- ▶ Trasați poziția găurilor în cazul montajului pe podea sau pe perete.

### Montaj

- ▶ vezi **Imaginea 1a.1 / 1b.1 / 1c.1**
1. Montați acumulatorul de urgență astfel încât LED-ul să fie vizibil.
  2. În cazul motorului porții culisante, introduceți prin tragere linia conectoare de jos, fără tensionări, prin garnitura tubului în carcasă.
  3. Introduceți capetele cablului acumulatorului de urgență pe fișa corespunzătoare a plăcii de circuite a tabloului de comandă (vezi **Imaginea 2a / 2b**). Acordați atenție polarității corecte. Dacă polaritatea este greșită, funcționarea corectă a acumulatorului de urgență nu este posibilă.
  4. Asamblați din nou motorul sau tabloul de comandă, corespunzător instrucțiunilor de montaj, exploatare, și întreținere.

### INDICAȚIE

În cazul în care conductorul racordat este prea lung, partea de lungime inutilă se poate introduce înapoi în acumulatorul de urgență.

## 5 Punerea în funcțiune

- ▶ Stabiliți alimentarea electrică a motorului.

Lumina portocalie a LED-ului de la acumulatorul de rezervă semnalizează procesul ciclic de încărcare și existența tensiunii electrice în rețea. Dacă lumina LED-ului este verde, sistemul de acționare se află în regimul de funcționare cu acumulator. Nu există tensiune electrică în rețea.

## 6 Depozitarea

Dacă acumulatorul de urgență nu este conectat la motor, el nu trebuie să rămână neîncărcat un timp mai lung de 3 luni.

## 7 Verificarea

Prima verificare a acumulatorului de urgență trebuie efectuată numai după încheierea procesului complet de încărcare (min. 48 h).

### INDICAȚIE

Pentru a garanta securitatea în funcționare, verificați la fiecare 3 luni dacă acumulatorul de urgență funcționează.

1. Deconectați alimentarea electrică a motorului.
2. Efectuați 2-3 curse complete ale porții. (este posibil ca motorul să execute deplasarea cu viteză mai redusă)
3. Stabiliți alimentarea electrică a motorului.

## 8 Scoaterea bateriei

**Lucrul la bateria de urgență este permis numai unui personal de specialitate!**

### ATENȚIE

#### Instalare falsă

O instalare falsă duce la distrugerea sistemului electronic.

- ▶ Conexiunile electrice pot fi efectuate numai de către un electrician calificat!
- ▶ Respectarea prevederilor naționale cu privire la manevrarea dispozitivelor electrice este obligatorie.

- ▶ Vezi  **imaginea 3**

1. Opriti alimentarea cu curent a sistemului de acționare sau a tabloului de comandă.
2. Deschideți sistemul de acționare sau sistemul de comandă.
3. Deconectați cablul de alimentare a acumulatorului de urgență de pe placa de circuite a tabloului de comandă.
4. Desfaceți șurubul de siguranță de la cornierul de fixare a acumulatorului de urgență. Scoateți acumulatorul de urgență.

5. Desfaceți cele 4 șuruburi de pe partea posterioară a acumulatorului de urgență. Deschideți carcasa.
6. Trageți fișele plate de pe baterie. Scoateți bateriile. În caz de nevoie trageți cu grijă placa de circuite din ghidaje.
7. Pentru înlocuirea bateriei procedați, în mod logic, în ordine inversă.

## 9 Eliminarea ca deșeu



Aparatura electrică și electronică, precum și bateriile nu trebuie evacuate la deșeurile menajere, ci trebuie predate centrelor de colectare și preluare organizate în acest scop.




Nu amestecați acumulatorii cu plumb cu alte baterii, pentru a nu îngreuna reciclarea. Trebuie să consultați normele naționale cu privire la obligația de probare a acumulatorilor uzați.

## 10 Date tehnice

Acumulatori:	2 × 12 V; 2,3 Ah
Durata de încărcare:	max. 24 h
Indicator de stare:	LED (verde / portocaliu)
Timpe de șuntare la căderea rețelei:	Aprox. 18 h până la 5 cicluri de rulare ale porții cu acumulatorul complet încărcat și fără accesorii conectate
Durata de viață a acumulatorilor:	Până la 5 ani
Limite de temperatură:	-15 °C – +45 °C

## Съдържание

<b>A</b>	<b>Доставени артикули .....</b>	<b>2</b>
<b>1</b>	<b>За настоящата инструкция.....</b>	<b>79</b>
1.1	Употреба по предназначение .....	79
1.2	Други валидни документи .....	79
<b>2</b>	<b>Обхват на доставката.....</b>	<b>79</b>
<b>3</b>	<b>Описание на продукта.....</b>	<b>79</b>
<b>4</b>	<b>Монтаж .....</b>	<b>80</b>
<b>5</b>	<b>Пускане в експлоатация .....</b>	<b>80</b>
<b>6</b>	<b>Съхранение .....</b>	<b>80</b>
<b>7</b>	<b>Тестване.....</b>	<b>80</b>
<b>8</b>	<b>Изваждане на батерията .....</b>	<b>80</b>
<b>9</b>	<b>Изхвърляне като отпадък.....</b>	<b>81</b>
<b>10</b>	<b>Технически данни.....</b>	<b>81</b>
	 .....	<b>82</b>

## 1 За настоящата инструкция

Прочетете цялата инструкция, тя съдържа важна информация за продукта. Обърнете внимание на указанията и ги спазвайте стриктно.

Съхранявайте инструкцията грижливо!

### 1.1 Употреба по предназначение

Аварийната батерия HNA Outdoor прави възможно задвижването да работи известно време при прекъсване на електрозахранването от мрежата.

След възстановяване на електрозахранването аварийната батерия се зарежда отново благодарение на интегрираното зарядно устройство.

Преди да използвате аварийната акумулаторна батерия, проверете дали указаната температурна област ( $-15^{\circ}\text{C} - +45^{\circ}\text{C}$ ) е подходяща за предвиденото място на монтаж.

### 1.2 Други валидни документи

Инструкция за монтаж, експлоатация и поддръжка на задвижването

## 2 Обхват на доставката

► виж **фиг.А**

- Аварийна батерия HNA Outdoor
- Материали за монтаж
- Настоящата инструкция

## 3 Описание на продукта

Аварийната батерия HNA Outdoor се свързва към командната платка на задвижването за плъзгачи се врати или към платката в корпуса на управлението на задвижването за еднокрили или двукрили врати посредством фиксиран кабел с дължина припл. 70 см.

Аварийната батерия HNA Outdoor може да монтира към стена, към пода или директно към задвижването, в зависимост от типа на последното.

Предаването и размножаването на този документ, използването и оповестяването на неговото съдържание са забранени, освен ако не е налице изрично разрешение за това. Нарушаването на тази забрана поражда задължение за обезщетение. Всички права за регистрация на патент, полезен модел или промишлен дизайн са запазени. Правото за нанасяне на промени се запазва.

## 4 Монтаж

### Преди монтажа

1. Прекъснете електрозахранването на задвижването.
- ▶ Отворете задвижването или управлението съгласно инструкцията за монтаж, експлоатация и поддръжка, така че да имате достъп до командната платка.
- ▶ При монтаж към пода или стената обозначете позициите на отворите.

### Монтаж

- ▶ виж **фиг. 1a.1 / 1b.1 / 1c.1**
1. Монтирайте аварийната батерия така, че LED-индикацията да остане видима.
2. При задвижване за плъзгащи се врати прокарайте присъединителния кабел в корпуса отдолу, без усукване, през уплътнението на кухата тръба.
3. Свържете краищата на кабела на аварийната батерия към съответния щекер на командната платка (виж **фиг. 2a / 2b**). Следете за правилното разположение на полюсите. При объркване на полюсите не е възможно коректно функциониране на аварийната батерия.
4. Сглобете отново задвижването или управлението съгласно инструкцията за монтаж, експлоатация и поддръжка.

### УКАЗАНИЕ

Ако свързаният кабел е прекалено дълъг, излишната дължина може да бъде въведена обратно в батерията.

## 5 Пускане в експлоатация

- ▶ Възстановете електрозахранването на задвижването.

Оранжевата светлина на LED-индикацията на аварийната батерия сигнализира цикличното зареждане и наличието на напрежение в ел. мрежата. Ако LED-индикацията свети в зелено, задвижването работи на батерия. Не е налично напрежение в ел. мрежата.

## 6 Съхранение

Ако аварийната батерия не е свързана към задвижване, тя не трябва да се оставя по-дълго от 3 месеца без да се зарежда.

## 7 Тестване

Първото тестване на аварийната батерия трябва да се направи едва след приключване на пълното ѝ зареждане (мин. 48 ч.).

### УКАЗАНИЕ

За да се гарантира безопасна експлоатация, проверявайте функцията на аварийната батерия на всеки 3 месеца.

1. Прекъснете електрозахранването на задвижването.
2. Задайте 2–3 пълни движения на вратата. (Евентуално вратата ще се движи с по-бавна скорост)
3. Възстановете електрозахранването на задвижването.

## 8 Изваждане на батерията

Работите по аварийната батерия трябва да се извършват само от специализиран персонал!

### ВНИМАНИЕ

#### Неправилно инсталиране

Неправилното инсталиране води до разрушаване на електрониката.

- ▶ Електрическите връзки трябва да се изготвят само от електротехници!
- ▶ Трябва да се спазват националните разпоредби относно експлоатацията на електрически устройства.

- ▶ виж **фиг. 3**

1. Прекъснете електрозахранването на задвижването или управлението.
2. Отворете задвижването или управлението.
3. Изключете захранващия кабел на аварийната батерия от командната платка.



4. Развийте осигурителния болт на фиксиращия винкел на аварийната батерия. Свалете аварийната батерия.
5. Развийте 4-те винта на гърба на аварийната батерия. Отворете корпуса.
6. Изключете плоските щекери от батериите. Извадете батериите. При необходимост извадете внимателно и платката от водача.
7. За да смените батериите, изпълнете горните стъпки по смисъл в обратна последователност.

## 9 Изхвърляне като отпадък



Електрическите и електронните уреди, както и батериите не трябва да се изхвърлят заедно с битовите отпадъци, а да се предават в предвидените за целта пунктове.



Изхабените оловни батерии не трябва да се смесват с други батерии, за да не се затруднява процесът на рециклиране. Необходимо е да се проучат националните задължения за регистриране на изхабените батерии.

## 10 Технически данни

Батерии: 2 × 12 V; 2,3 Ah

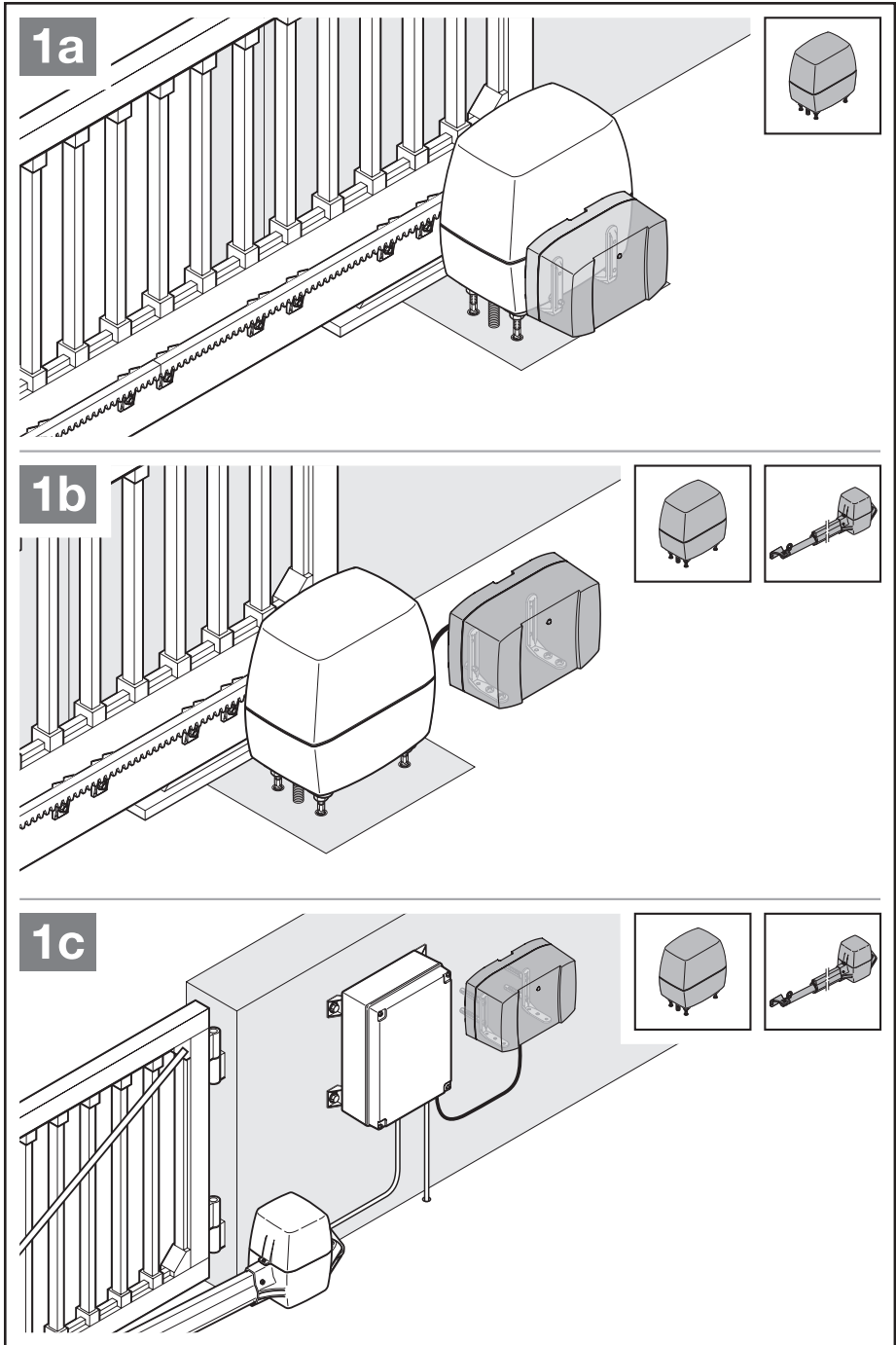
Време за зареждане: макс. 24 h

Индикация на статуса: LED-индикация (зелена/оранжева)

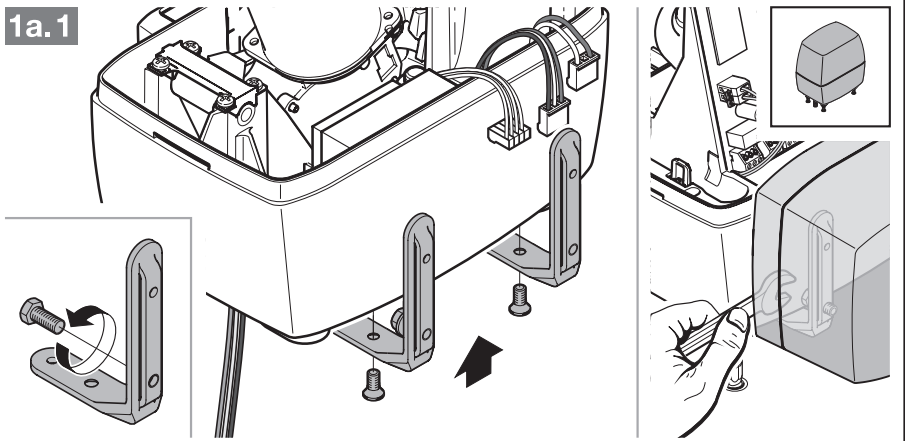
Аварийно  
захранване при  
прекъсване на  
електричеството: припл. 18 h, до макс.  
5 цикъла на вратата при  
напълно заредена  
батерия и без свързани  
принадлежности

Срок на  
експлоатация на  
батериите: до 5 години

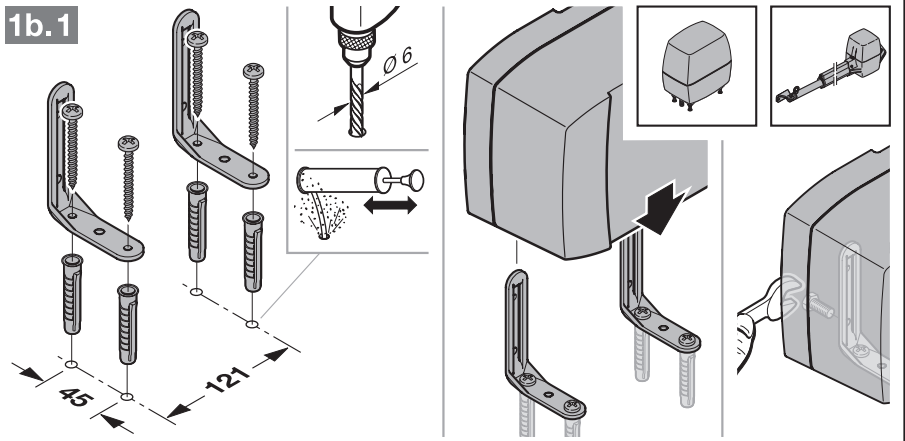
Температурна  
област: -15 °C – +45 °C



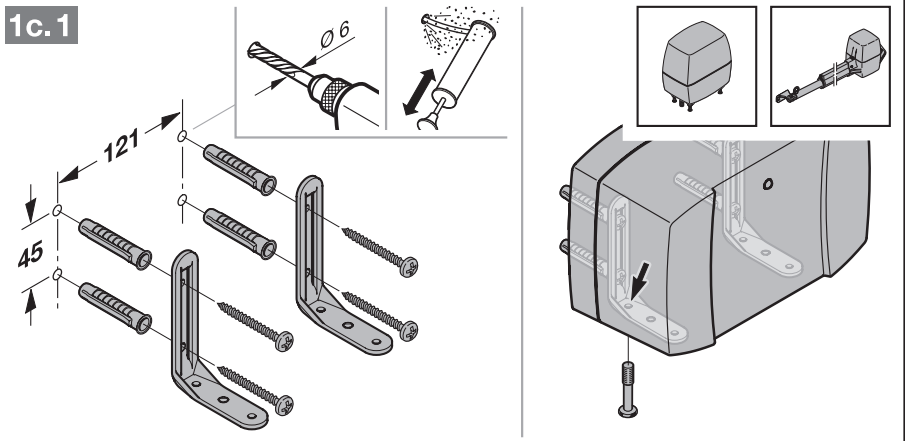
1a.1

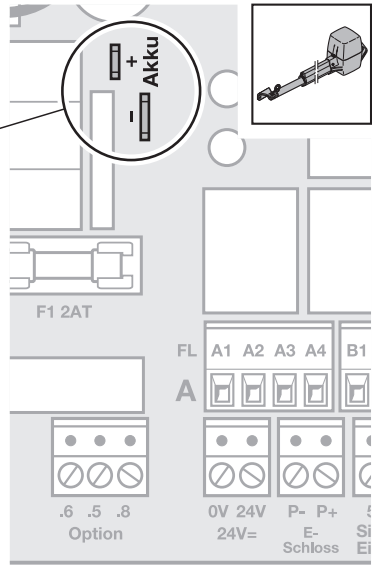
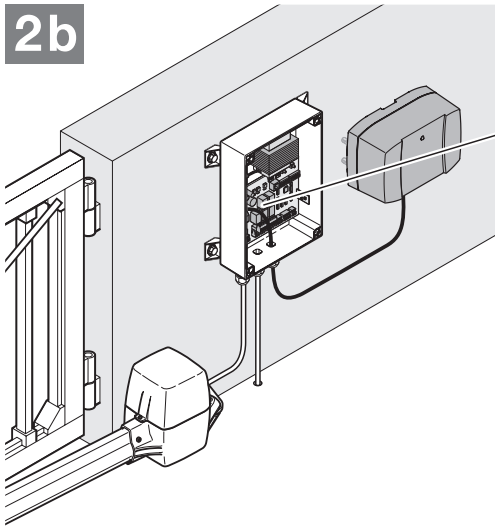
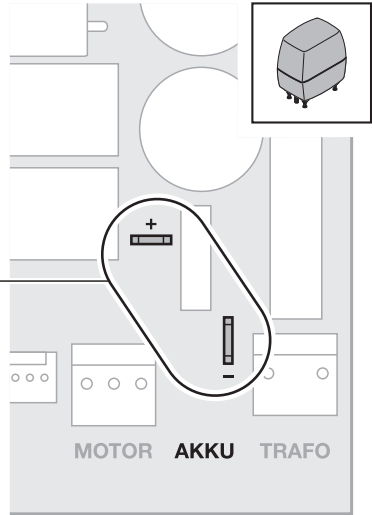
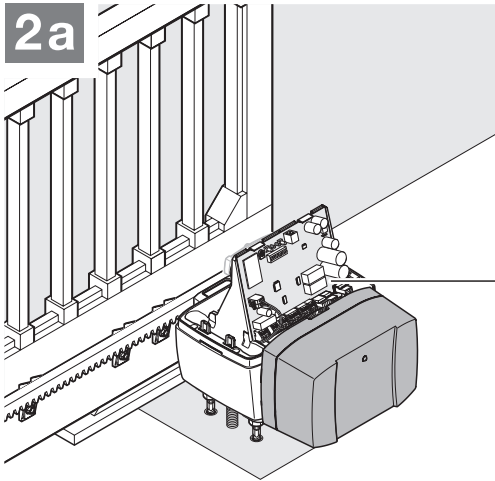
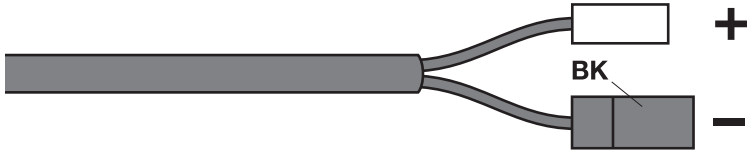


1b.1



1c.1











## **HNA Outdoor**

HÖRMANN KG Verkaufsgesellschaft  
Upheider Weg 94-98  
33803 Steinhagen  
Deutschland



**4540611 B4**