

Doppelgaragen-Schwinger

N500

Ersatzteil-Preisliste
Gültig ab 01.01.2022

HÖRMANN

**Niederlassung Berlin**

Industriestraße 12 – 14
15366 Hoppegarten
Tel. (0 33 42) 38 96-0
Fax (0 33 42) 38 96-11

Niederlassung Bremen

Mittelwending 25
28844 Weyhe
Tel. (0 42 03) 81 66-3
Fax (0 42 03) 81 66-65

Niederlassung Erfurt

Hörmann KG Apfelstädt
Wandersleber Straße 17
99192 Apfelstädt
Tel. (03 62 02) 24-0
Fax (03 62 02) 24-1 19

Niederlassung Frankfurt

Hanauer Landstraße 88
63538 Großkrotzenburg
Tel. (0 61 86) 20 07-0
Fax (0 61 86) 20 07-50

Niederlassung Freisen

Bahnhofstraße 43
66629 Freisen/Saar
Tel. (0 68 55) 9 93-0
Fax (0 68 55) 90 44

Niederlassung Hamburg

Süderstraße 2
24568 Kaltenkirchen
Tel. (0 41 91) 80 87-0
Fax (0 41 91) 80 87-10

Niederlassung Hannover

Wollenweberstraße 1
31303 Burgdorf-Hülptingsen
Tel. (05 136) 97 58-0

Niederlassung Herne

Schloßstraße 30
44653 Herne-Wanne-Eickel
Tel. (0 23 25) 92 89-0
Fax (0 23 25) 92 89-10

Niederlassung Köln/Bonn

Robert-Bosch-Straße 6a
53919 Weilerswist
Tel. (0 22 54) 6 09-0
Fax (0 22 54) 6 09-25

Niederlassung Leipzig

Gewerbeallee 17
04821 Brandis
Tel. (03 42 92) 6 16 00
Fax (03 42 92) 6 18 29

Niederlassung München

Gewerbepark 18
85646 Anzing
Tel. (0 81 21) 77 23-0
Fax (0 81 21) 77 23-4 00

Niederlassung Nürnberg

Am Pestalozziring 11
91058 Erlangen
Tel. (0 91 31) 60 68-0
Fax (0 91 31) 60 68 959

Niederlassung Steinhagen

An der Jüpke 5
33803 Steinhagen/Westf.
Tel. (0 52 04) 10 05-0
Fax (0 52 04) 75 00

Niederlassung Stuttgart

Margarete-Steiff-Straße 10
71277 Rutesheim
Tel. (0 71 52) 33 53-0

Preise

Bruttopreise zzgl. der gesetzlich festgelegten MwSt.
Alle Preise in €.

Ersatz- und Kleinteillieferungen

Separat bestellte Zubehöerteile und Ersatzteile werden in der Regel durch das zuständige Produktionswerk versendet. Werden diese über KWW bzw. iHAAS online bestellt, wird für Fracht, Porto und Verpackung pauschal 7,50 € netto berechnet. Falls eine Online-Bestellung nicht möglich ist und der Auftrag in der Niederlassung erfasst wird, berechnen wir für Fracht, Porto, Verpackung und Bearbeitung 15,- € netto. Bestellungen von Lagerartikeln, die an einem Arbeitstag bis 14.00 Uhr eingehen, werden im Laufe des nächsten Arbeitstages ausgeliefert. Ist eine Belieferung bis 09.00 Uhr am Folgetag gewünscht, ist diese als „Express-Lieferung“ (max. 30 kg) gegen eine Kostenpauschale in Höhe 40,- € netto möglich. Bei schwereren Teilen werden die tatsächlich anfallenden Fracht-, Porto- und Verpackungskosten berechnet.

Rücknahmen

Bei von uns unverschuldeten, jedoch akzeptierten Rücknahmen gelieferter Lagerartikel berechnen wir 20 % des Warenwertes, mindestens aber 80,- € netto. Sondergrößen, Sonderanfertigungen und Sonderausstattungen sowie bereits montierte Produkte sind ausdrücklich von der Rücknahme ausgeschlossen. Voraussetzung für die Rücknahme ist ein unbeschädigter und original verpackter Zustand der Artikel.

Liefer- und Verkaufsbedingungen

Es gelten unsere Allgemeinen Verkaufs- und Lieferbedingungen, die zum Zeitpunkt der Bestellung Gültigkeit haben.

Die jeweils aktuelle Fassung unserer Allgemeinen Verkaufs- und Lieferbedingungen können Sie auf unserer Webseite abrufen:

www.hoermann.com/de/agb

Gültigkeit

Mit Erscheinen dieser Preisliste wird unsere bisherige Ersatzteil-Preisliste für Doppelgaragen-Schwingtor (DE) ungültig.

Urheberrechtlich geschützt.

Nachdruck, auch auszugsweise, nur mit unserer Genehmigung.

Weiterleitungen sind untersagt.

Hörmann KG Verkaufsgesellschaft

Änderung vorbehalten.





**Vertragspartner der Interseroh AG**

Unsere Verpackungen werden erfasst, stofflich verwertet und somit dem Materialkreislauf zurückgeführt.

Damit erfüllen wir alle Anforderungen der Verpackungsverordnung.

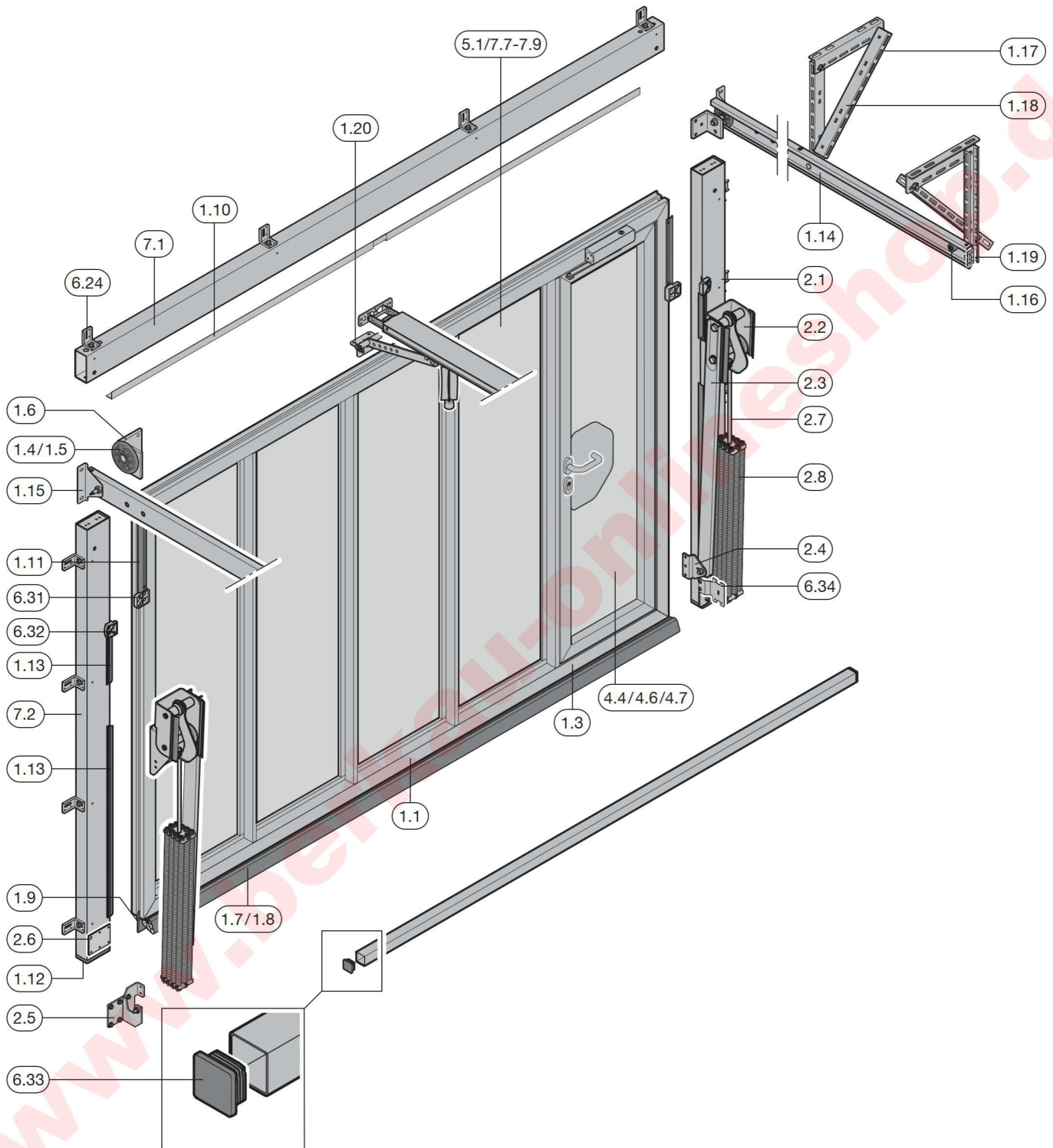
■ Übersicht	4
Doppelgaragen-Schwingtor mit Schlupftür	4
Doppelgaragen-Schwingtor ohne Schlupftür	5
Nebentür und Schlupftür	6
■ 1. Doppelgaragen-Schwingtor	7
■ 2. Hebelarm und Federpakete	11
■ 3. Verriegelung	15
■ 4. Nebentür und Schlupftür für Doppelgaragen-Schwingtor	17
■ 5. Tor- und Türeinlagen	22
■ 6. Befestigungsmaterial und allgemeines Zubehör	23
■ 7. Zubehör	27
■ Ersatzteil-Bestellformular	29

Verwendete Symbole

Symbol	Beschreibung
	Preis auf Anfrage
	längere Lieferzeiten beachten
	Die mit einem Punkt versehenen Preise kennzeichnen Artikel, die werkseitig bevorratet werden bzw. ab Werk sofort lieferbar sind.
	Der Artikel wurde ersetzt.

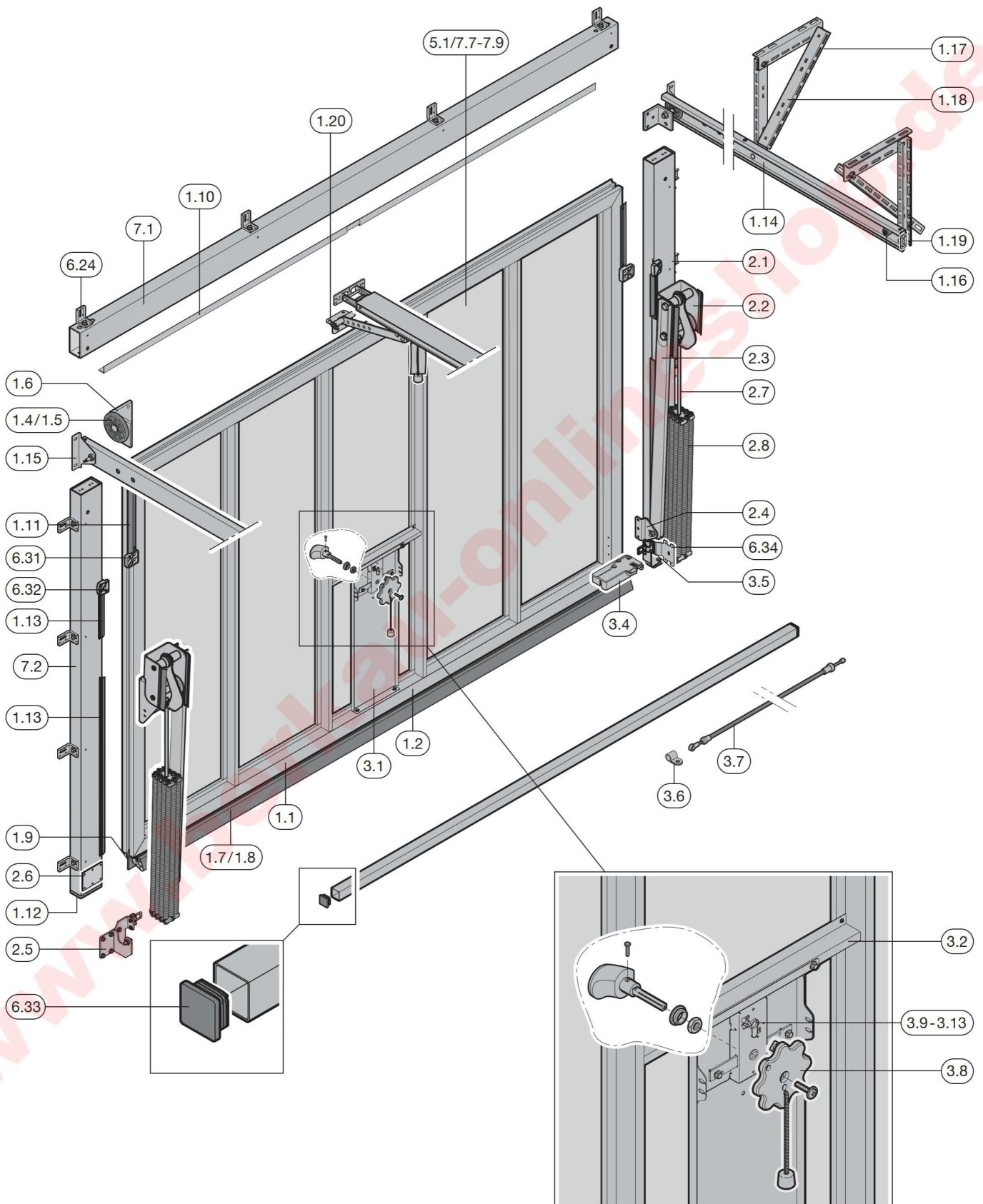
Übersicht

Doppelgaragen-Schwinger mit Schlupftür



Übersicht

Doppelgaragen-Schwinger ohne Schlupftür



Übersicht

Nebentür und Schlupftür

