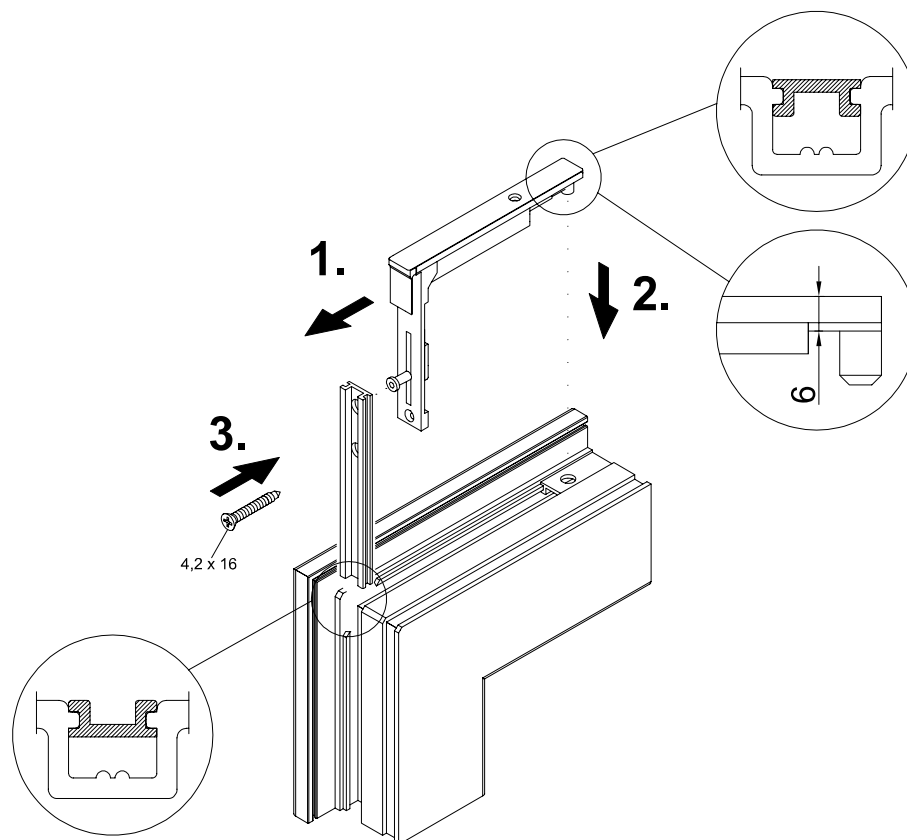


Montageanleitung

Eckumlenkung oben

Schüco Beschlag 2000

Art.-Nr. 253 494 00



Hinweis

Das Austauschen von Beschlagsteilen und das Justieren des Fensters dürfen nur durch einen Fachmann erfolgen!