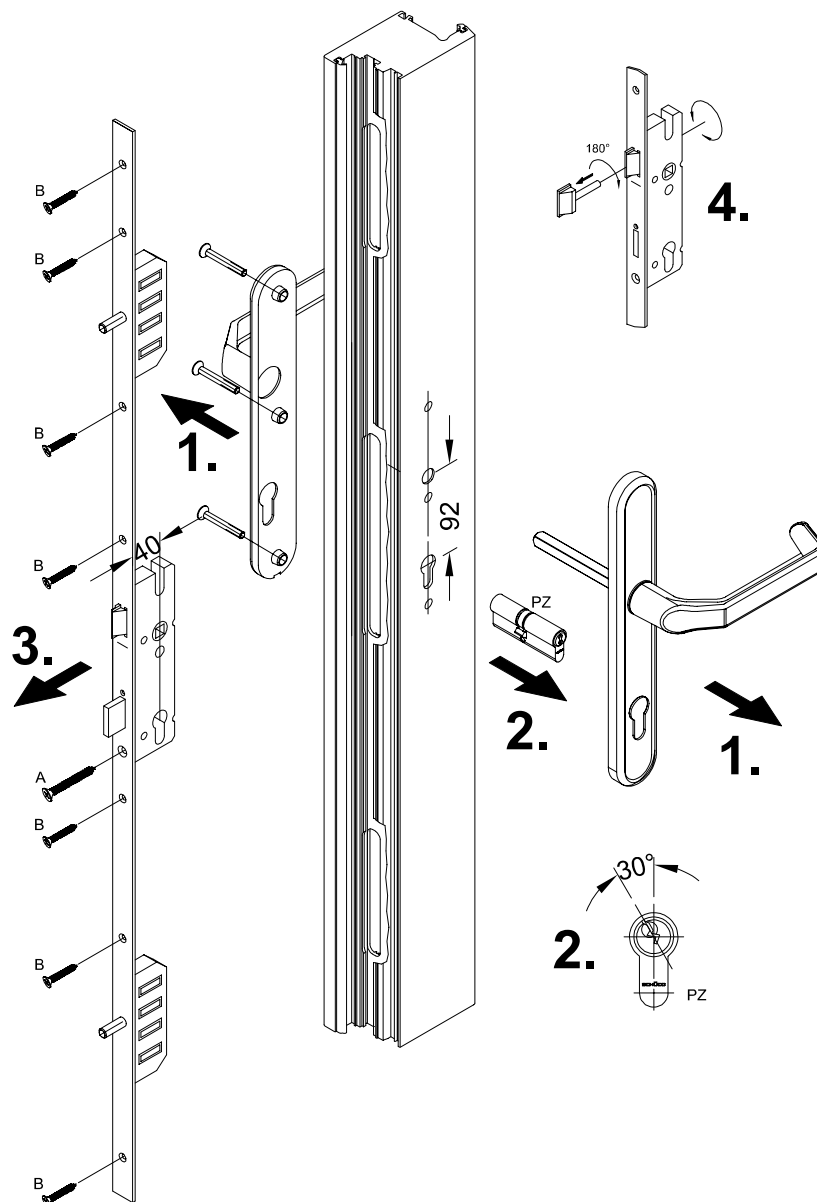


Montageanleitung

Haustürschloss Rundbolzen

Art.-Nr. 28700200



Hinweis

Das Austauschen von Beschlagteilen und das Justieren des Fensters dürfen nur durch einen Fachmann erfolgen!

1. Haustürgriffe demontieren
2. Profilzylinder (PZ) demontieren
 - Schraube A lösen
 - Schlüsselstellung auf ca. 30° drehen
 - PZ aus dem Türflügelprofil herausziehen
3. Schloss demontieren
 - Schrauben B lösen
 - Schloss aus der Beschlagsnut nehmen
4. Schlossfalle des neuen Schlosses ggf. auf die richtige Öffnungsrichtung einstellen
 - Falle in das Schloss drücken
 - hintere Schraube lösen
 - Falle in richtige Öffnungsrichtung drehen
 - Falle wieder festschrauben
5. Schloss wieder einsetzen
 - Befestigungsschrauben (B) noch nicht fest drehen!
6. Profilzylinder (PZ) einbauen
 - Schlüsselstellung auf ca. 30° drehen
 - PZ in das Türflügelprofil einstecken
 - richtigen Sitz des PZ prüfen in dem man den Schlüssel auf 0° Stellung dreht
 - Befestigungsschraube A einschrauben
7. Haustürgriffe anbringen
8. Leichtgängigkeit der Türgriffe und des Profilzylinders prüfen
9. Befestigungsschrauben (B) festdrehen

Achtung:

Diese Anleitung wurde mit Drücker-Drücker Garnitur dargestellt. Die tatsächlich eingebauten Betätigungsgarnituren können hiervon abweichen.