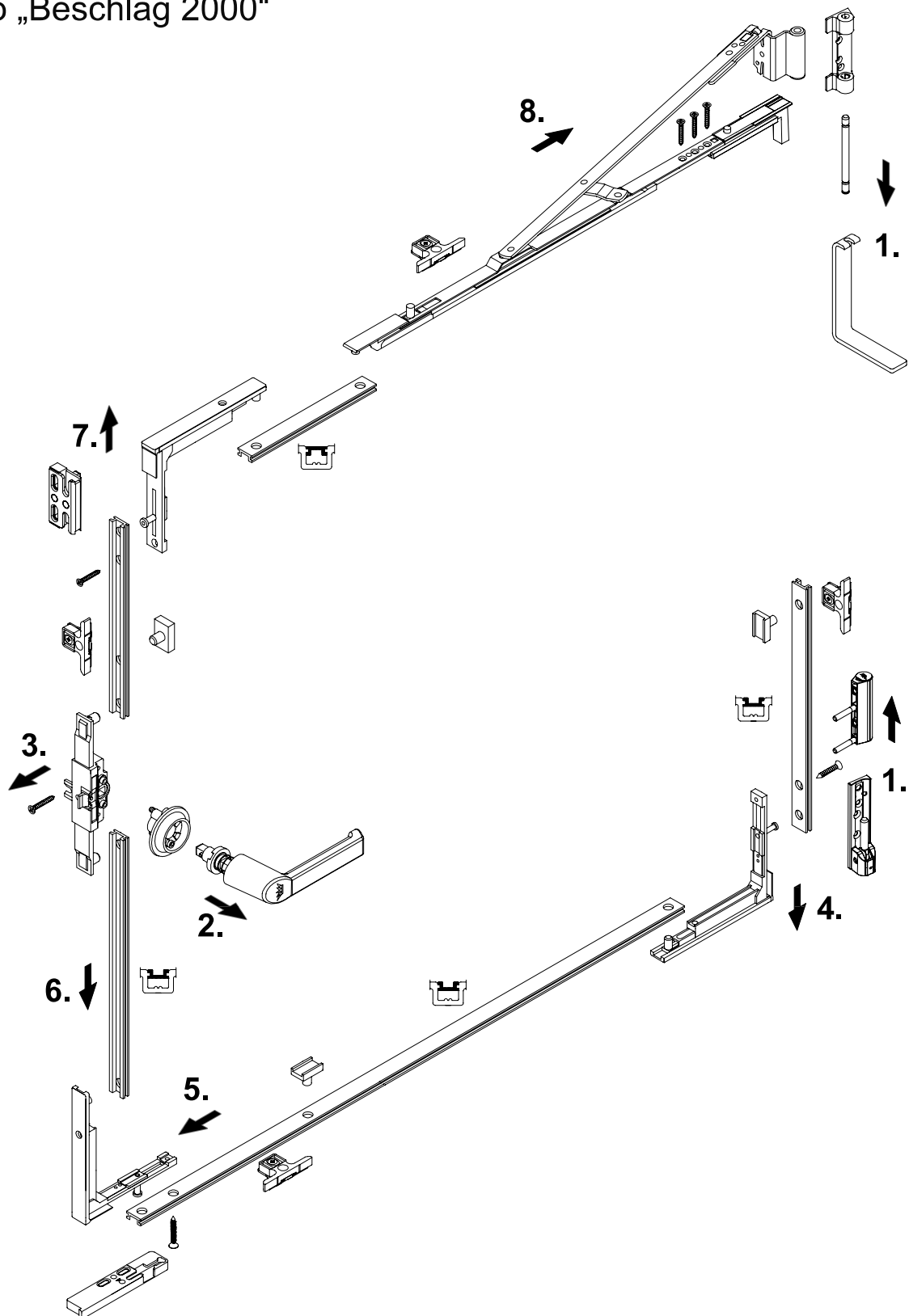


Demontageanleitung

Schüco „Beschlag 2000“



Hinweis:

Das Austauschen von Beschlagteilen und das Justieren des Fensters darf nur durch einen Fachmann erfolgen!

1. Flügel aushängen

Fenster schließen und Griff in Drehstellung bringen.
Den Scherenbandstift ziehen.
Flügel kippen und aus dem unteren Ecklagerband heben.

2. Steckgriff demontieren

Mit einem Innensechskantschraubendreher SW 2,5 durch die Bohrung im Kammergetriebe die Rastung aufheben und den Steckgriff abziehen.
Achtung! Steckgriff schnellst beim Ausrasten zurück.
Griffrosette mit Sechskantschraubendreher SW 2,5 abschrauben.

3. Kammergetriebe demontieren

Befestigungsschraube am Kammergetriebe lösen.
Kammergetriebe aus der Beschlagsnut und den Riegelstangen heraushebeln.

4. Eckumlenkung + Riegelstange „Bandseite unten“ demontieren

Die sichtbare Befestigungsschraube der Eckumlenkung lösen.
Eckumlenkung mit der Riegelstange nach unten herausziehen.

5. Eckumlenkung + Riegelstange „unten“ demontieren

Die sichtbare Befestigungsschraube der Eckumlenkung lösen.
Eckumlenkung mit der unteren Riegelstange zur Griffseite herausziehen.

6. Riegelstange „Griffseite unten“ demontieren

Untere griffseitige Riegelstange nach unten herausziehen.

7. Eckumlenkung + Riegelstange „Griffseite oben“ demontieren

Die sichtbare Befestigungsschraube der Eckumlenkung lösen.
Eckumlenkung mit der oberen griffseitigen Riegelstange nach oben herausschieben.

8. Obere Beschlagseinheit demontieren

Die Befestigungsschrauben der Schere lösen.
Schere mit der Riegelstange zur Bandseite aus der Profilierung schieben.

Die Montage erfolgt in umgekehrter Reihenfolge.

Achtung:

Das abgebildete Beschlagschema entspricht nicht zwingend dem eingebauten Beschlag.
Art der Schließteile und deren Anzahl kann je nach Elementgröße variieren.