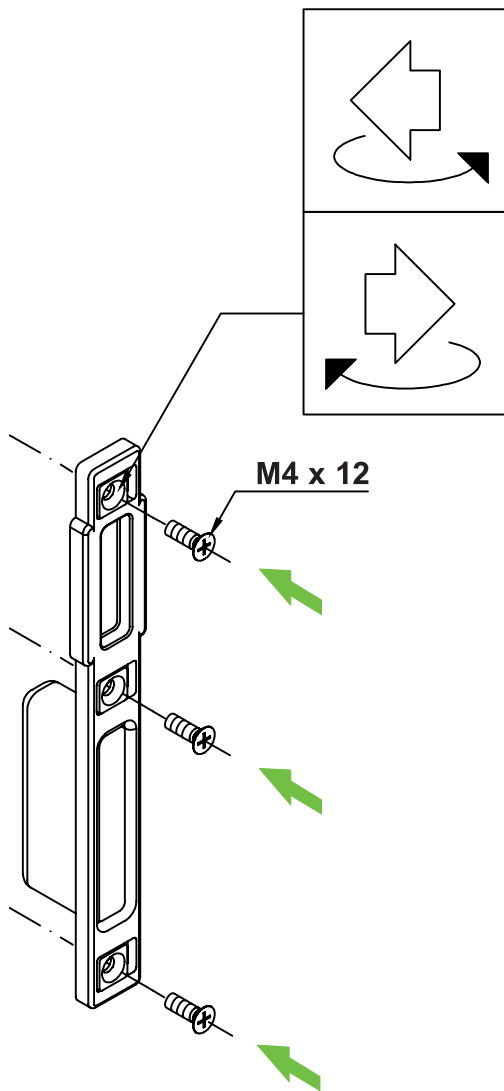


Einbauanleitung

Schließplatte (Mitte) für Mehrfachverriegelungen/Schwenk-
Riegelbolzenschlösser



Hinweis

Das Austauschen von Beschlagteilen und das Justieren der Tür darf nur durch
Fachpersonal erfolgen!

Abbildung ist ähnlich dem Artikel.