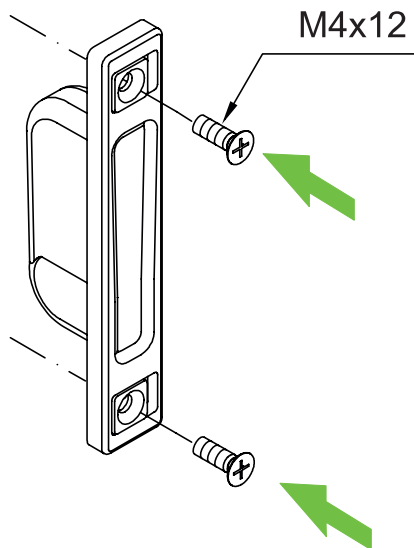


Einbauanleitung

Schließplatte (Oben/unten) für Mehrfachverriegelungen/
Schwenk-Riegelbolzenschlösser



Hinweis

Das Austauschen von Beschlagteilen und das Justieren der Tür darf nur durch Fachpersonal erfolgen!
Abbildung ist ähnlich dem Artikel.