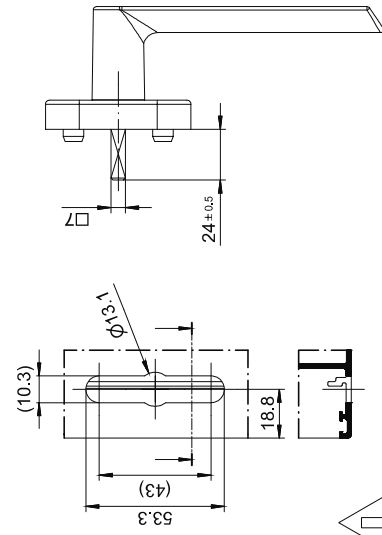
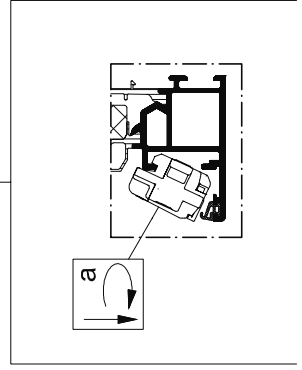
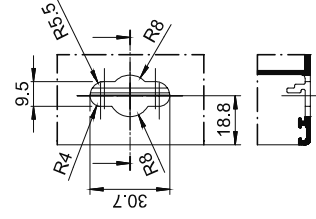


	1	23	277033	277034	1
	2		277035	277036	10
	3*		247083	247091	1
	4	43	277037	277038	1
	5*		277039	277040	10
	6	M5 x 20	268017	205876	100
	7	KS	277870	277871	6,0 m
			AL/KS	277876	4x60 m
					6,0 m

* = Siehe Kompendium Zubehör
 See Accessories chapter
 Voir rubrique accessoires
 Zie het compendium Accessoires



Beschlagmontage - Kammergetriebe - 23 mm / 43 mm	K1011809
Fittings installation - Cavity-fitted gearbox - 23 mm / 43 mm	0706
Montage des ferrures - Crémone de verrouillage encastée - 23 mm / 43 mm	Schüco AvantTec SimplySmart
Beslagmontage - Inbouwbediening - 23 mm/43 mm	

Das Austauschen und Einstellen von Beschlagteilen darf nur durch eine Fachkraft erfolgen.
 The replacement of fittings components and adjustment of the window must only be carried out by qualified personnel.
 Le remplacement des ferrures et les réglages de la porte doivent toujours être réalisés par un professionnel.
 De vervanging van hang- en sluitwerk en de afstelling van de deur mogen alleen door vakpersoneel worden uitgevoerd!