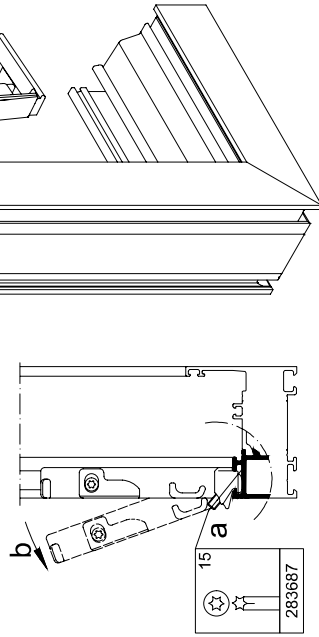
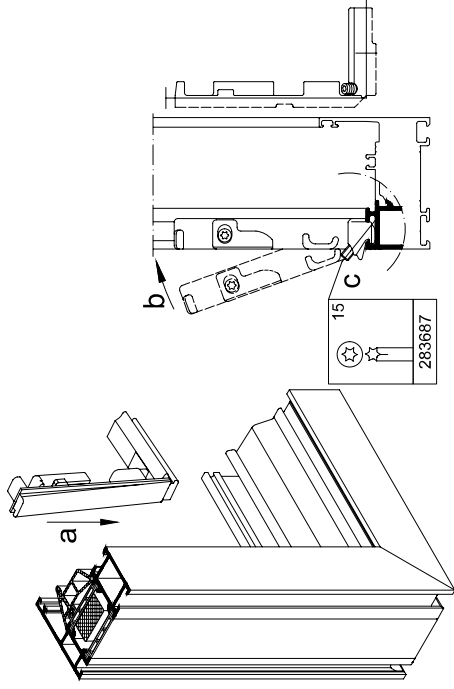
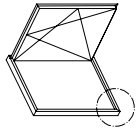


Demontage Aufaufbock DK / KVD
 Démontage gâche support DK/kvd
 Demontage oplibopbok DK/kvd

Montage Aufaufbock DK / KVD
 Montage gâche support DK/kvd
 Montage oplibopbok DK/kvd

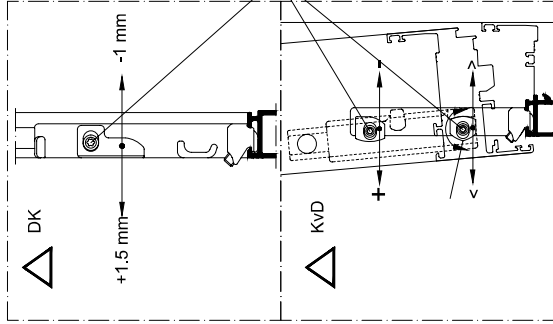


1. Gewindestift lösen
 2. Aufaufbock aus BR-Nut ausschwenken
1. Schroefdraadpook losmaken.
 2. Oplibopbok uit kozijnreepning naar buiten draaien.

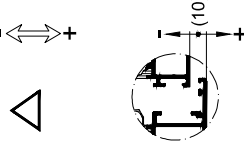
Des Austauschen und Einstellen von Beschlagteilen darf nur durch eine Fachkraft erfolgen.

Le remplacement et l'ajustement des pièces de ferrure doivent toujours être réalisés par un professionnel.

Vervangen en instellen van hang- en sluitwerk mag alleen door vakpersoneel worden uitgevoerd.



Flügelanschlag kontrollieren und auf ~ 10 mm einstellen
 Contrôler la saillie de l'ouvrant et régler sur ~ 10mm
 Vleugelanslag controleren en op ~ 10 mm instellen.



Kipflager KVD so einstellen, daß in Kippstellung weder eine BR-FR noch Zwang zwischen BR-FR entsteht.
 - h > 1400 mm
 Kipplager > stellen
 • h < 1200 mm
 Kipplager < stellen
 - h < 900 mm
 Kipplager um 180° drehen und < stellen

Régler le palier soufflet KVD de telle sorte qu'aucun relâchement ou contrainte ne soit créé entre BR-FR en position soufflet.
 - h > 1400 mm
 régler palier soufflet >
 • h < 1200 mm
 régler palier soufflet <
 - h < 900 mm
 régler palier soufflet de 180° et le régler <

Kipflager so einstellen, daß in Kippstellung weder BR-FR noch Zwang zwischen BR-FR entsteht.
 - h > 1400 mm
 Kipplager > einstellen
 • h < 1200 mm
 Kipplager < einstellen
 - h < 900 mm
 Kipplager um 180° drehen und < einstellen



Beschlagmontage - Reparaturartikel
 - Aufaufbock DK / KVD
 Montage des ferrures - Article de réparation
 - Gâche support DK / KVD
 Beschlagmontage - Reparaturartikel
 - Oplibopbok DK / KVD

K1018373

0100

Schüco AWS