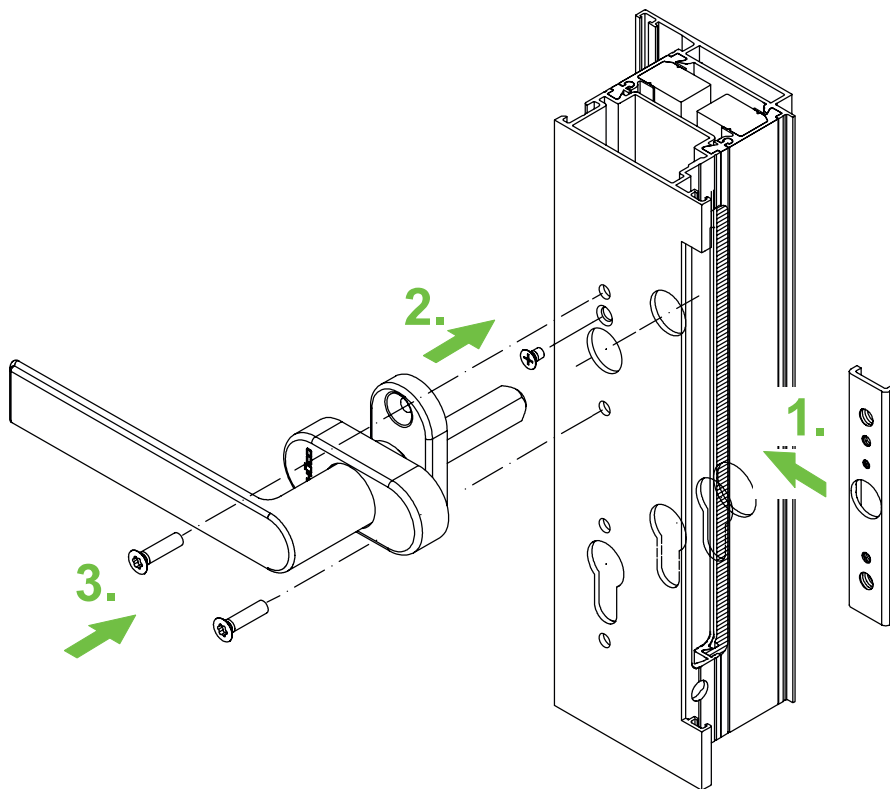


Einbauanleitung

Türdrücker für Rohrrahmentüren und Türschlössern mit 10er Nuss



Hinweis

Das Austauschen von Beschlagteilen und das Justieren der Tür darf nur durch Fachpersonal erfolgen!

Abbildung ist ähnlich dem Artikel.