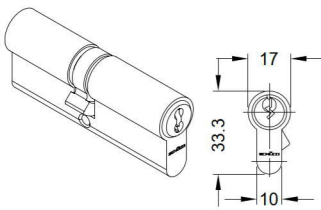
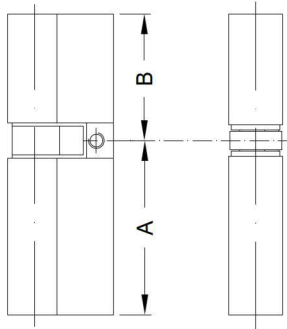


Profilzylinder ■ Profile cylinder

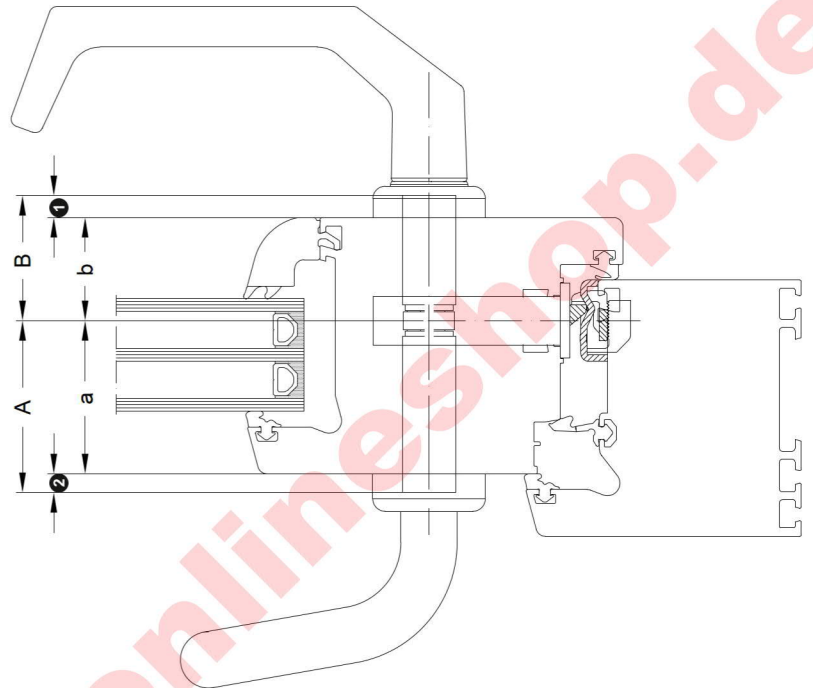


Profilzylinder entsprechend der Schüco KS Systeme auswählen.
A und B sind die Angaben zu den Zylinderlängen.

Profile cylinders must be selected corresponding to the Schüco PVC-U systems.
A and B are the cylinder length specifications.



- ① Überstand Profilzylinder Innenseite
Overlap of profile cylinder on inside
- ② Überstand Profilzylinder Außenseite
Overlap of profile cylinder on outside



		a	b
Liv/Ing	innen öffnend	49 mm	33 mm
CT 70	Inward-opening	37 mm	33 mm
Liv/Ing	außen öffnend	33 mm	49 mm
CT 70	Outward-opening	33 mm	37 mm

Die Werte a und b sind der Abstand von Mitte Schloss bis Profilfläche.
Entsprechend der verwendeten Türgriffe und deren Ausführungen, sowie Rosetten sind die Profilzylindermaße A und B gemäß dem Überstand auf Innen- ① und Außenseite ② des Flügelrahmens auszuwählen.

Values a and b are the distances from the centre of the lock to the profile surface.
The profile cylinder dimensions A and B must be selected in accordance with the overlap on the inside ① and outside ② of the leaf frame, corresponding to the door handles used, their designs and rosettes.

Hinweis:
Bei Einsatz von Aluminium-Deckschalen aus dem Schüco TopAlu Sortiment ist bei Auswahl des Profilzylinders die Höhe der Deckschalen zu beachten.

Note:
When using aluminium cover caps from the Schüco TopAlu product range, the height of the cover caps must be noted when selecting the profile cylinder.

Achtung:
Im Schwenkriegelschloss Notausgang DIN EN 179 und Fluchttüren DIN EN 1125 ist ein Freilaufzylinder gemäß der Prüfzeugnisse einzusetzen!

Note:
A freewheel cylinder must be used in the swing bolt lock for emergency exit DIN EN 179 and emergency exit doors DIN EN 1125 in accordance with the test certificates.