

Artikelübersicht Antipanikschlösser für Notausgänge und Fluchttüren
Article overview of panic locks for emergency exits and escape routes

Die nachstehend aufgeführten Antipanikschlösser entsprechen den in der EU gültigen Normen für Fluchttüren
The panic locks listed below conform to the current EU standards for emergency exit doors

Allgemeine Angaben • General information				Sicherheit • Security				Funktionsmerkmale • Features							Art.-Nr. • Art. No.								
Bezeichnung Description	Einsetzbar bei Can be used with		Dormaß Backset	Drücker- nuss Spindle	Antipanik- funktion Panic function		Widerstandsklasse Resistance class		Selbst- verriegelnd Self-locking	Mit oberer Verriegelung With top locking point	Fallenfest- stellung Latch retraction	Überwachung von: Monitoring of:				Zusatz- funktion Additional function	Hinweise Notes	Bestellang- aben Order details	Produktfamilie Product family	Innen öffnend Inward-opening		Außen öffnend Outward-opening	
	1-flg. Single-leaf	2-flg. Double-leaf			B	E	RC 2 (WK2)	RC 3 (WK3)				Riegel Bolt	EZ Profile cylinder	Nuss Spindle	Falle Latch					LS	RS	LS	RS
Antipanik Einfachverriegelungen • Panic single-point locking																							
Riegel-Fallenschloss Latch and bolt lock	●	○	35	9		●											③	Ea 1-4	S.1316	241 258	241 257	241 257	241 258
	●	○	35	9	●												③	Ea 1-5	S.B-1820x	241 966	241 965	241 965	241 966
	●	○	35	9		●											③	Ea 1-5	S.B-1826x	241 968	241 967	241 967	241 968
	●	○	35	9	●				●								③	Ea 1-7	S.B-1910x	241 834	241 833	241 833	241 834
	●	○	35	9		●			●								③	Ea 1-7	S.B-1910x	241 836	241 835	241 835	241 836
	●	○	35	9		●			●		●						③	Ea 1-7	S.B-1910x	241 838	241 837	241 837	241 838
	●	○	35	9		●			●		●						③	Ea 1-6	S.B-1836x	-	-	241 969	241 970
	●	○	35	9	●							●	●	●	●		③	Ea 1-12	S.B-1821x	-	-	241 975	241 976
	●	○	35	9	●												③	Ea 1-10	S.B-1821x	-	-	241 971	241 972
	●	○	35	9		●											③	Ea 1-10	S.B-1827x	-	-	241 975	241 974
	●	○	35	9	●				●								③	Ea 1-15	S.B-1911x	-	-	241 839	241 840
	●	○	35	9		●			●								③	Ea 1-15	S.B-1917x	-	-	241 841	241 842
	●	○	35	9		●			●		●						③	Ea 1-15	S.B-1917x	-	-	241 843	241 844
	Motorschloss Electric lock	●	○	35	9		●			●			●	●	●	●	③	Ea 1-9	S.B1956	-	-	279 001	279 002
●		○	35	9		●			●			●	●	●	●	③	Ea 1-14	S.B1959	-	-	279 003	279 004	
Stangengriffe für Fluchttürsysteme nach EN 1125 • Push bars for emergency exit door systems in accordance with EN 1125																							
Stangengriff Push bar				9														Ea6-1	S.B-7400x	-	-	212 957	
				9														Ea6-1	S.B-7400x	-	-	212 958	
				9														Ea6-1	S.B-7400x	-	-	212 959	
				9														Ea6-1	S.B-7400x	-	-	212 960	
				9														Ea6-1	S.B-7400x	-	-	212 965	
				9														Ea6-1	S.B-7400x	-	-	212 966	
Stangengriff gekröpft Cranked push bar				9														Ea6-2	S.B-7402x	-	-	212 968	
				9														Ea6-3	S.B-7401x	-	-	212 963	
Stangengriff Push bar				9														Ea6-3	S.B-7401x	-	-	212 963	
				9														Ea6-3	S.B-7401x	-	-	212 964	
Druckstangen für Fluchttürsysteme nach EN 1125 • Touch bars for emergency exit systems in accordance with EN 1125																							
Druckstange Touch bar				9														Ea6-4	S.B-74412	-	-	240 387	
				9														Ea6-4	S.B-74412	-	-	240 388	
				9														Ea6-4	S.B-74412	-	-	240 438	
				9															Ea6-4	S.B-74412	-	-	240 439
Elektrisch verriegelte Druckstange (EVT) Touch bar with electric locking				9														Ea6-5	S.B-74422	-	-	240 515	240 516
				9															Ea6-5	S.B-74422	-	-	240 517

- Verwendung / Funktion integriert bzw. zugeordnet
Use / function integrated or assigned
- Einsatz im Gangflügel (nur Teilpanikfunktion möglich)
Verwendung / Funktion integriert bzw. zugeordnet
Use in access leaf (only a partial panic function is possible)
Use / function integrated or assigned
- ① Bei Einsatz von A-Öffner 263 018 motorische Funktion möglich
When using A-opener 263 018, electric operation possible
- ① Artikel nur über Sonderbestellung erhältlich
Article available to special order only
- ② Drückerhöhe 850 mm über OKFF
Handle height 850 mm above finished floor level (OKFF)
- ③ Schließplatte oder E-Öffner gesondert bestellen
Order strike plate or electric strike separately
- ④ Treibriegelschloss und Schließplatte gesondert bestellen
Order shoot bolt lock and strike plate separately
- ⑤ Fallen-Riegel-Überwachung möglich
Latch and bolt monitoring possible
- ⑥ EN 179
- ⑦ Für Antipanikschlösser ohne Selbstverriegelung
For panic locks without self-locking
- ⑧ Für Antipanikschlösser mit Selbstverriegelung und „InterLock“ Schlösser
For panic locks with self-locking and „InterLock“ locks
- ⑨ Alle Türdrücker mit EN 179 Kennzeichnung
All door handles with EN 179 marking
Zugelassene Schließzylinder siehe „Planungsgrundlagen“
For approved lock cylinders, see "Design guidelines".

Artikelübersicht Antipanikschlösser für Notausgänge und Fluchttüren
Article overview of panic locks for emergency exits and escape routes

Die nachstehend aufgeführten Antipanikschlösser entsprechen den in der EU gültigen Normen für Fluchttüren
The panic locks listed below conform to the current EU standards for emergency exit doors

Allgemeine Angaben • General information			Sicherheit • Security					Funktionsmerkmale • Features										Art.-Nr. • Art. No.							
Bezeichnung Description	Einsetzbar bei Can be used with:		Dorraß Backset	Drückernuss Spindle	Antipanikfunktion Panic function			Widerstandsklasse Resistance class	Selbstverriegelnd Self-locking	Mit oberer Verriegelung With top locking point	Fallenfeststellung Latch retraction	Überwachung von: Monitoring of:				Zusatzfunktion Additional function	Hinweise Notes	Bestellangaben Order details	Produktfamilie Product family	Innen öffnend Inward-opening		Außen öffnend Outward-opening			
	1-flg. Single-leaf	2-flg. Double-leaf			EK	B	E					RC 2 (WK2)	RC 3 (WK3)	Riegel Bolt	P2 Profile cylinder					Muss Spindle	Falle Latch	LS	RS	LS	RS
Türdrücker für Antipanikschlösser nach EN 179 • Door handles for panic locks in accordance with EN 179																									
Türdrücker Door handle				9														DO 20.3							
Antipanik Mehrfachverriegelungen • Panic multi-point locking																									
Schwenkhaken-Bolzenschloss Claw bolt and pin lock	●	○	34	9			●	●											6	Ea3-2	S.MFPEP	241 444	241 443	241 443	241 444
	●	○	34	9			●	●											6	Ea3-2	S.MFPEP	241 414	241 413	241 413	241 414
"SafeMatic" 4 Riegel-Fallenschloss 4-point "SafeMatic" latch and bolt lock	●	○	32,5	9			●	●											6	Ea3-4	S.PA820	241 366	241 365	241 365	241 366
	●	○	32,5	9			●	●											6	Ea3-6	S.PA820	241 370	241 369	241 369	241 370
"InterLock" 3 Riegel-Fallenschloss 3-point "InterLock" latch and bolt lock	●	○	34,0	9			●	●											6	Ea3-8	S.Security 6-B1910	279 516	279 515	279 515	279 516
	●	○	34,0	9			●	●											6	Ea3-8	S.Security 6-B1916	279 514	279 513	279 513	279 514
	●	○	36,5	9			●	●											6	Ea3-10	S.Security 6-B1911	-	-	279 519	279 520
	●	○	36,5	9			●	●											6	Ea3-10	S.Security 6-B1917	-	-	279 517	279 518
"InterLock" 3 Riegel-Fallenschloss Elektrisch kuppelbares Schloß (EK) 3-point "InterLock" latch and bolt lock Lock with electric coupling		●	36,5	9	●		●	●					●	●	●	○			6	Ea3-12	S.Security 6-B1971	-	-	279 527	279 528
Antipanik Treibriegelschlösser • Panic shoot bolt locks																									
Antipanik Treibriegelschloß für Standflügel Panic shoot bolt lock for secondary leaf		●	35	9															6	Ea5-7	S.B-1990x	-	-	241 679	241 880
		●	35	9															7	Ea5-8	S.B-1890x	-	-	241 993	241 994
		●	35	9															7	Ea5-7	S.B-1990x	-	-	279 341	279 342
		●	35	9									●						7	Ea5-8	S.B-1890x	-	-	279 343	279 344
		●	35	9															7	Ea5-9	S.B1793	-	-	241 995	241 996
Umlenkschloß für Standflügel Shoot bolt gearbox for secondary leaf		●	35	9															6	Ea1-17	S.B1798	-	-	241 429	241 430

- Verwendung / Funktion integriert bzw. zugeordnet
Use / function integrated or assigned
- Einsatz im Gangflügel (nur Teilpanikfunktion möglich)
Verwendung / Funktion integriert bzw. zugeordnet
Use in access leaf (only a partial panic function is possible)
Use / function integrated or assigned
- ⊕ Bei Einsatz von A-Öffner 263 018 motorische Funktion möglich
When using A-opener 263 018, electric operation possible

- ① Artikel nur über Sonderbestellung erhältlich
Article available to special order only
- ② Drückerrhöhe 850 mm über OKFF
Handle height 850 mm above finished floor level (OKFF)
- ③ Schließplatte oder E-Öffner gesondert bestellen
Order strike plate or electric strike separately
- ④ Treibriegelschloß und Schließplatte gesondert bestellen
Order shoot bolt lock and strike plate separately
- ⑤ Fallen-Riegel-Überwachung möglich
Latch and bolt monitoring possible
- ⑥ EN 179

- ⑦ Für Antipanikschlösser ohne Selbstverriegelung
For panic locks without self-locking
- ⑧ Für Antipanikschlösser mit Selbstverriegelung und "InterLock"-Schlösser
For panic locks with self-locking and "InterLock" locks
- ⑨ Alle Türdrücker mit EN 179 Kennzeichnung
All door handles with EN 179 marking
- ⑩ EK-Panikfunktion, Erklärung siehe „Planungsgrundlagen“
Panic function with electric coupling, for explanation see "Planning guidelines"
- ⚠ Zugelassene Schließzylinder siehe „Planungsgrundlagen“!
For approved lock cylinders, see "Design guidelines".

info@berkau-onlineshop.de
Ihr Fachbetrieb

Antipanik Einfachverriegelungen *Panic single-point locking*

• Antipanik Riegel-Fallenschloss	• <i>Panic latch and bolt lock</i>	Ea 1 - 4
• Antipanik Riegel-Fallenschloss mit oberer Verriegelung	• <i>Panic latch and bolt lock with top locking point</i>	Ea 1 - 6
• Antipanik Riegel-Fallenschloss selbstverriegelnd	• <i>Panic latch and bolt lock, self-locking</i>	Ea 1 - 7
• Antipanik Motorschloss selbstverriegelnd	• <i>Panic electric lock, self-locking</i>	Ea 1 - 9
• Antipanik Riegel-Fallenschloss	• <i>Panic latch and bolt lock</i>	Ea 1 - 10
• Antipanik Riegel-Fallenschloss mit Überwachung	• <i>Panic latch and bolt lock with monitoring</i>	Ea 1 - 12
• Antipanik Motorschloss selbstverriegelnd	• <i>Panic electric lock, self-locking</i>	Ea 1 - 14
• Antipanik Riegel-Fallenschloss selbstverriegelnd	• <i>Panic latch and bolt lock, self-locking</i>	Ea 1 - 15
• Umlenkschloss	• <i>Shoot bolt gearbox</i>	Ea 1 - 17

Antipanik Mehrfachverriegelungen *Panic multi-point locking*

• Antipanik Schwenkhaken-Bolzenschloss	• <i>Panic claw bolt and pin lock</i>	Ea 3 - 2
• 4 Riegel-Fallenschloss „SafeMatic“ mit Antipanikfunktion	• <i>4-point "SafeMatic" latch and bolt lock with panic function</i>	Ea 3 - 4
• 3 Riegel-Fallenschloss „InterLock“ mit Antipanikfunktion	• <i>3-point "InterLock" latch and bolt lock with panic function</i>	Ea 3 - 8

E-Öffner, Schließplatten und Treibriegelschlösser *Electric strikes, shoot bolt locks and strike plates*

• Elektrische Türöffner	• <i>Electric strikes</i>	Ea 5 - 1
• Schließplatten	• <i>Strike plates</i>	Ea 5 - 2
• Elektrische Türöffner	• <i>Electric strikes</i>	Ea 5 - 3
• Schließplatten	• <i>Strike plates</i>	Ea 5 - 4
• Treibriegelschlösser	• <i>Shoot bolt locks</i>	Ea 5 - 7
• Schließplatten	• <i>Strike plates</i>	Ea 5 - 10
• Schließleisten	• <i>Strike plates</i>	Ea 5 - 11
• Falleneinlaufteile	• <i>Latch strikers</i>	Ea 5 - 13
• Zubehör	• <i>Accessories</i>	Ea 5 - 15

Zubehör für 2-flügelige Türen *Accessories for double-leaf doors*

• Stangengriffe und Druckstange	• <i>Push bars and touch bars</i>	Ea 6 - 1
• Umlenkschloss	• <i>Shoot bolt gearbox</i>	Ea 6 - 9
• Treibstangenführung	• <i>Shoot bolt guide</i>	Ea 6 - 10

Antipanik Riegel-Fallenschloss

Panic latch and bolt lock

Einsetzbar in Schüco ADS bei:
1-flg. Anschlagtüren
2-flg. Anschlagtüren (Gangflügel)

Can be used in Schüco ADS with:
Single-leaf rebated doors
Double-leaf rebated doors (access leaf)

Alle Ausführungen mit:

- 1-tourig
- 9 mm Drückernuss
- Flachstulp, INOX
- Falle und Riegel vernickelt
- Inklusive Dübelplatte und Befestigungsmaterial

All versions with:

- Single-throw
- 9 mm spindle
- Flat face plate, INOX
- Latch and bolt, nickel-plated
- Includes anchor plate and fixings

Ausführung:

- Panikfunktion „E“

Version:

- Panic function „E“

Zulassung / Hinweise:



Approval / notes:



Bei 2-flg. Türen ist nur eine Teilpanikfunktion am Gangflügel möglich!
Beschreibung der Panikfunktionen – siehe „Planungsgrundlagen“.
Wartungsempfehlung Antipanik-Schlösser siehe Planungsgrundlagen-Hinweise zu Antipanik-Türen

For double-leaf doors, only a partial panic function is possible on the access leaf.
For a description of the panic functions, see “Design guidelines”.
For maintenance recommendation for panic locks, see planning guidelines for panic doors

Gesondert bestellen:

- Schließplatte oder E-Öffner
- Falleneinlaufteil für außen öffnende Türen
- Profilzylinder und Rosette

Order separately:

- Strike plate or electric strike
- Latch striker for outward-opening doors
- Profile cylinder and rosette

Beschlag innen:

Türdrücker (EN 179)
Stangengriff oder Druckstange (EN 1125)

Internal fittings:

Door handle (EN 179)
Push bar or touch bar (EN 1125)

Beschlag außen:

Türgriff (Panikfunktion „E“)

External fittings:

Door pull (Panic function “E”)

Geprüft nach DIN 18251 Klasse 3
Korrosionsbeständigkeit nach DIN EN 1670 Klasse 3

Tested in accordance with DIN 18251 class 3, corrosion resistance in accordance with DIN EN 1670 class 3

Mit Panikfunktion „E“
With panic function “E”

Dornmaß Backset mm	Panikfunktion Panic function	Nach innen Inward		Nach außen Outward		Hinweis Note	
		LS	RS	LS	RS		
35,0	E	241 258	241 257	241 257	241 258	-	1

Schließplatten Strike plates	Nach innen Inward		Nach außen Outward		Hinweis Note	
	LS	RS	LS	RS		
Feststehend Fixed	239 355		239 355		①	1
Einstellbar Adjustable	239 519	239 520	239 521	239 522	① ②	10

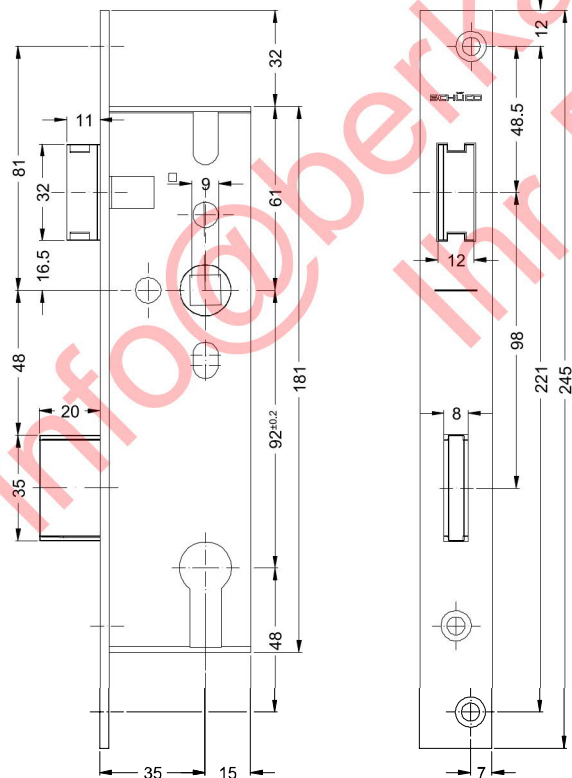
- ① Für Riegelabfrage, Riegelschaltkontakt Art.-Nr. 262 626 bestellen
- ② Passende Fallenanlage 240 721 gesondert bestellen.

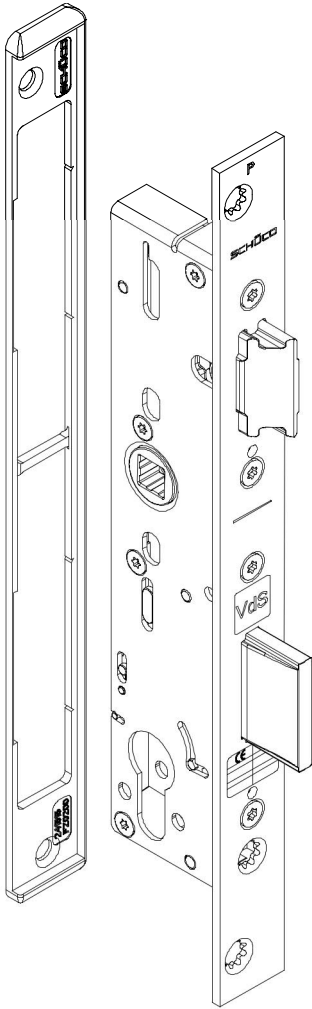
For bolt monitoring, order lock contact switch Art. No. 262 626
Order matching latch keep 240 721 separately.

Radientüröffner Radius strike	Nach innen Inward		Nach außen Outward		Hinweis Note	
	LS	RS	LS	RS		
Für Schüco ADS For Schüco ADS	239 545	239 546	239 547	239 548		1
	239 544		239 544			1
Für Drehtürantriebe For side-hung door drives	239 779		239 780			1
	239 781		239 781		③	1
Für einstellbare Schließplatte For adjustable strike plate	239 544		239 544			1

- ③ Technische Daten siehe „E-Öffner, Schließplatten und Treibriegelschlösser“!

For technical data, see “Electric strikes, strike plates and shoot bolt locks”.





Antipanik Riegel-Fallenschloss

Einsetzbar in Schüco ADS bei:
1-flg. Anschlagtüren
2-flg. Anschlagtüren (Gangflügel)

Alle Ausführungen mit:

- 1-tourig
- 9 mm Drückernuss
- Flachstulp, INOX
- Falle und Riegel vernickelt
- Inklusive Unterlegplatte

Optionale Ausführungen:

- Panikfunktion „B“
- Panikfunktion „E“
- Panikfunktion „E“ mit E-Öffner

Zulassung / Hinweise:



Bei 2-flg. Türen ist nur eine Teilpanikfunktion am Gangflügel möglich!
Beschreibung der Panikfunktionen – siehe „Planungsgrundlagen“.
Wartungsempfehlung Antipanik-Schlösser siehe Planungsgrundlagen-Hinweise zu Antipanik-Türen

Gesondert bestellen:

- Schließplatte oder E-Öffner
- Falleneinlaufteil für außen öffnende Türen
- Profilzylinder und Rosette
- Befestigungsmaterial Art.-Nr. 225 010
- Drehmomentschlüssel SW 1,5 (max. 0,5 Nm) Art.-Nr.: 289 963 zum Umlegen der Panikfunktion bei Schlössern mit Panikfunktion B und C

Beschlag innen:

Türdrücker (EN 179)
Stangengriff oder Druckstange (EN 1125)

Beschlag außen:

Türdrücker (Panikfunktion „B“)
Türgriff (Panikfunktion „E“)

Geprüft nach DIN 18251 Klasse 3
Korrosionsbeständigkeit nach DIN EN 1670 Klasse 3

Mit Panikfunktion „B“ oder „E“
With panic function “B” or “E”

Panic latch and bolt lock

Can be used in Schüco ADS with:
Single-leaf rebated doors
Double-leaf rebated doors (access leaf)

All versions with:

- Single-throw
- 9 mm spindle
- Flat face plate, INOX
- Latch and bolt, nickel-plated
- Includes fixing plate

Versions available:

- Panic function “B”
- Panic function “E”
- Panic function “E” with electric strike

Approval / notes:



For double-leaf doors, only a partial panic function is possible on the access leaf.
For a description of the panic functions, see “Design guidelines”.
For maintenance recommendation for panic locks, see planning guidelines for panic doors

Order separately:

- Strike plate or electric strike
- Latch striker for outward-opening doors
- Profile cylinder and rosette
- Fixings, Art. No. 225 010
- Torque wrench A/F 1.5 (max. 0.5 Nm) Art. No.: 289 963 for changing the panic function on locks with panic functions B and C.

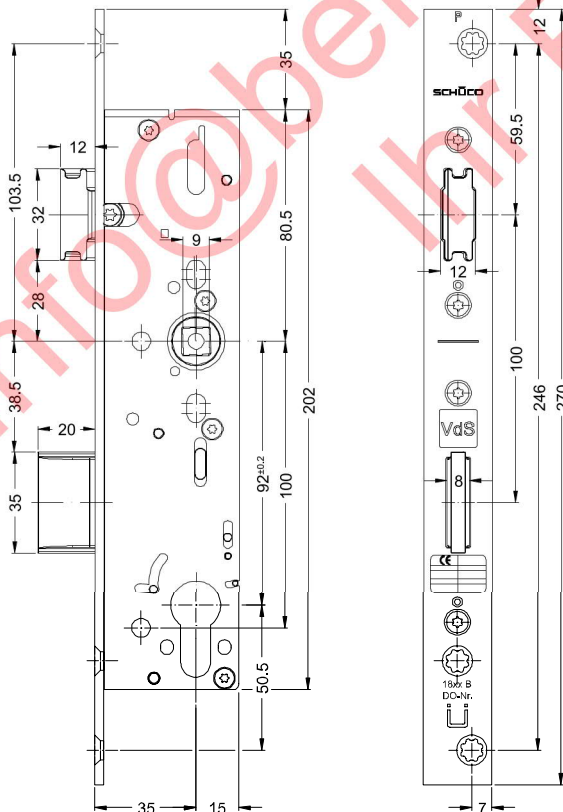
Internal fittings:

Door handle (EN 179)
Push bar or touch bar (EN 1125)

External fittings:

Door handle (Panikfunktion “B”)
Door pull (Panikfunktion “E”)

Tested in accordance with DIN 18251 class 3, corrosion resistance in accordance with DIN EN 1670 class 3



Dornmaß Backset mm	Panikfunktion Panic function	Nach innen Inward		Nach außen Outward		Hinweis Note	📄
		LS	RS	LS	RS		
35,0	B	241 966	241 965	241 965	241 966	①	1
35,0	E	241 968	241 967	241 967	241 968	-	1

① Fluchrichtung umlegbar, Hinweise zu Panik einwärts siehe „Planungsgrundlagen“!

Direction of escape can be reversed. For information regarding inward-opening panic function, see “Design guidelines”.

Schließplatten Strike plates	Nach innen Inward		Nach außen Outward		Hinweis Note	📄
	LS	RS	LS	RS		
Feststehend Fixed	240 526		240 526		②	1

② Für Riegelabfrage, Riegelschaltkontakt Art.-Nr. 262 626 bestellen

For bolt monitoring, order lock contact switch Art. No. 262 626

Radientüröffner Radius strike	Nach innen Inward		Nach außen Outward		Hinweis Note	📄
	LS	RS	LS	RS		
Für Schüco ADS For Schüco ADS	-	-	240 527	240 528	③	1

③ Technische Daten siehe „E-Öffner, Schließplatten und Treibriegelschlösser“!

For technical data, see “Electric strikes, strike plates and shoot bolt locks”.

Antipanik Riegel-Fallenschloss mit oberer Verriegelung

Einsetzbar in Schüco ADS bei:
1-fig. Anschlagtüren
2-fig. Anschlagtüren (Gangflügel)

Alle Ausführungen mit:

- 1-tourig
- 9 mm Drückernuss
- Flachstulp, INOX
- Falle und Riegel vernickelt
- Inklusive Unterlegplatte
- 12 mm Hub
- Treibstange selbstverriegelnd

Optionale Ausführungen:

- Panikfunktion „E“

Zulassung / Hinweise:



Bei 2-fig. Türen ist nur eine Teilpanikfunktion am Gangflügel möglich!
Beschreibung der Panikfunktionen – siehe „Planungsgrundlagen“.
Wartungsempfehlung Antipanik-Schlösser siehe Planungsgrundlagen-Hinweise zu Antipanik-Türen

Gesondert bestellen:

- Schließplatte
- Treibstange Art.-Nr. 238 397
- Falleneinlaufteil für außen öffnende Türen
- Profilylinder und Rosette
- Befestigungsmaterial Art.-Nr. 225 010

Beschlag innen:

Türdrücker (EN 179)
Stangengriff oder Druckstange (EN 1125)

Beschlag außen:

Türgriff (Panikfunktion „E“)

Geprüft nach DIN 18251 Klasse 3
Korrosionsbeständigkeit nach DIN EN 1670 Klasse 3

Mit Panikfunktion „E“
With panic function „E“

Dornmaß Backset mm	Panikfunktion Panic function	Nach innen Inward		Nach außen Outward		Hinweis Note	📄
		LS	RS	LS	RS		
35,0	E	-	-	241 969	241 970	-	1

Schließplatten Strike plates	Nach innen Inward		Nach außen Outward		Hinweis Note	📄
	LS	RS	LS	RS		
Feststehend Fixed	-	-	240 526	-	①	1

① Für Riegelabfrage, Riegelschaltkontakt Art.-Nr. 262 626 bestellen *For bolt monitoring, order lock contact switch Art. No. 262 626*

Radientüröffner Radius strike	Nach innen Inward		Nach außen Outward		Hinweis Note	📄
	LS	RS	LS	RS		
Für Schüco ADS For Schüco ADS	-	-	240 527	240 528	②	1

Radientüröffner für obere Verriegelung Radius door opener for top locking point	Nach innen Inward		Nach außen Outward		Hinweis Note	📄
	LS	RS	LS	RS		
Für Schüco ADS For Schüco ADS	-	-	240 371	240 371	②	1

② Technische Daten siehe „E-Öffner, Schließplatten und Treibriegelschlösser“! *For technical data, see “Electric strikes, strike plates and shoot bolt locks”.*

Panic latch and bolt lock with top locking point

Can be used in Schüco ADS with:
Single-leaf rebated doors
Double-leaf rebated doors (access leaf)

All versions with:

- Single-throw
- 9 mm spindle
- Flat face plate, INOX
- Latch and bolt, nickel-plated
- Includes fixing plate
- 12 mm stroke
- Self-locking shoot bolt

Versions available:

- Panic function „E“

Approval / notes:



For double-leaf doors, only a partial panic function is possible on the access leaf.
For a description of the panic functions, see “Design guidelines”.
For maintenance recommendation for panic locks, see planning guidelines for panic doors

Order separately:

- Strike plate
- Shoot bolt Art. No. 238 397
- Latch striker for outward-opening doors
- Profile cylinder and rosette
- Fixings Art. No. 225 010

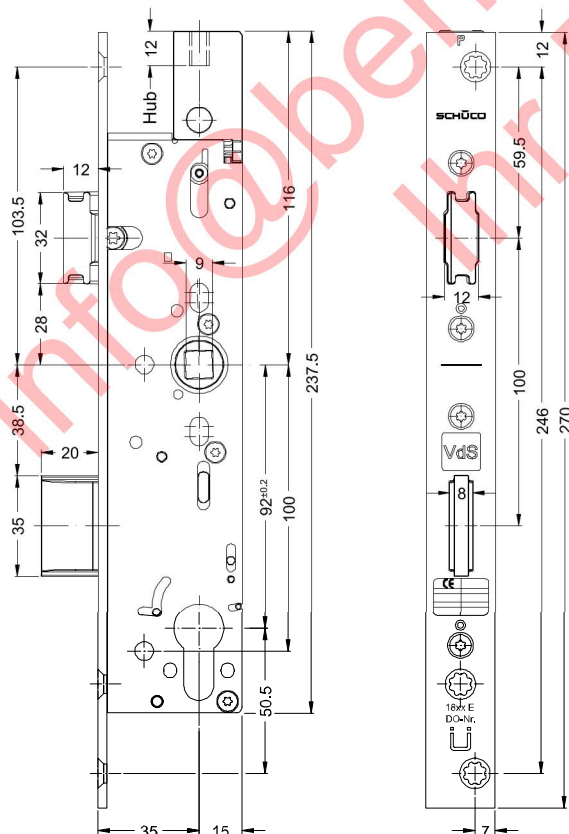
Internal fittings:

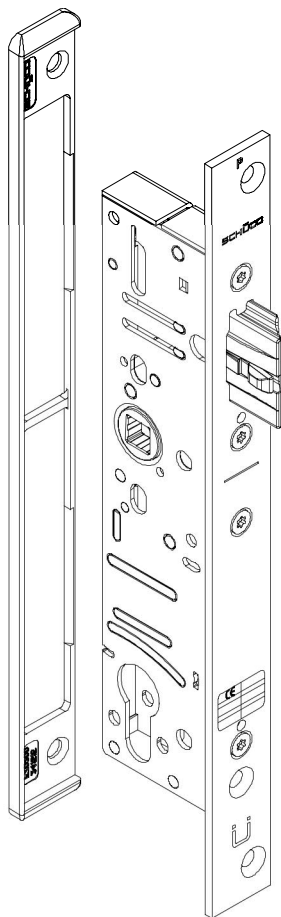
Door handle (EN 179)
Push bar or touch bar (EN 1125)

External fittings:

Door pull (Panic function “E“)

Tested in accordance with DIN 18251 class 3, corrosion resistance in accordance with DIN EN 1670 class 3





Antipanik Riegel-Fallenschloss selbstverriegelnd

Einsetzbar in Schüco ADS bei:
1-flg. Anschlagtüren
2-flg. Anschlagtüren (Gangflügel)

Alle Ausführungen mit:

- 9 mm Drückernuss
- 1-tourig
- Flachstulp, INOX
- Falle und Riegel vernickelt
- Inklusive Unterlegplatte

Funktionsbeschreibung:

Die Selbstverriegelung schließt nach dem Zuziehen des Gangflügels automatisch den Fallriegel auf 20 mm vor.

Entriegeln von außen immer mit dem Schlüssel, Entriegeln von innen jederzeit über die Bedienelemente möglich.

Optionale Ausführungen:

- Panikfunktion „B“
- Panikfunktion „E“
- Panikfunktion „E“ mit Fallenfeststellung

Zulassung / Hinweise:



Bei 2-flg. Türen ist nur eine Teilpanikfunktion am Gangflügel möglich!

Beschreibung der Panikfunktionen – siehe „Planungsgrundlagen“.

Wartungsempfehlung Antipanik-Schlösser siehe Planungsgrundlagen-Hinweise zu Antipanik-Türen

Gesondert bestellen:

- Schließplatte
- Falleneinlauteil für außen öffnende Türen
- Profilzylinder und Rosette
- Befestigungsmaterial Art.-Nr. 225 010
- Drehmomentschlüssel SW 1,5 (max. 0.5 Nm) Art.-Nr.: 289 963 zum Umlegen der Panikfunktion bei Schlösser mit Panikfunktion B und C

Beschlag innen:

Türdrücker (EN 179)
Stangengriff oder Druckstange (EN 1125)

Beschlag außen:

Türdrücker (Panikfunktion „B“)
Türgriff (Panikfunktion „E“)

Geprüft nach DIN 18251 Klasse 5
Korrosionsbeständigkeit nach
DIN EN 1670 Klasse 3

Panic latch and bolt lock, self-locking

Can be used in Schüco ADS with:
Single-leaf rebated doors
Double-leaf rebated doors (access leaf)

All versions with:

- 9 mm spindle
- Single-throw
- Flat face plate, INOX
- Latch and bolt, nickel-plated
- Includes fixing plate

Description of operation:

After the access leaf is pulled to, the self-locking automatically engages the latch bolt by 20 mm.

Can always be unlocked from the outside using the key; can be unlocked from the inside at any time using the handles.

Versions available:

- Panic function „B“
- Panic function „E“
- Panic function „E“ with latch retraction

Approval / notes:



For double-leaf doors, only a partial panic function is possible on the access leaf.

For a description of the panic functions, see „Design guidelines“.

For maintenance recommendation for panic locks, see planning guidelines for panic doors

Order separately:

- Strike plate
- Latch striker for outward-opening doors
- Profile cylinder and rosette
- Fixings, Art. No. 225 010
- Torque wrench A/F 1.5 (max. 0.5 Nm) Art. No.: 289 963 for changing the panic function on locks with panic functions B and C.

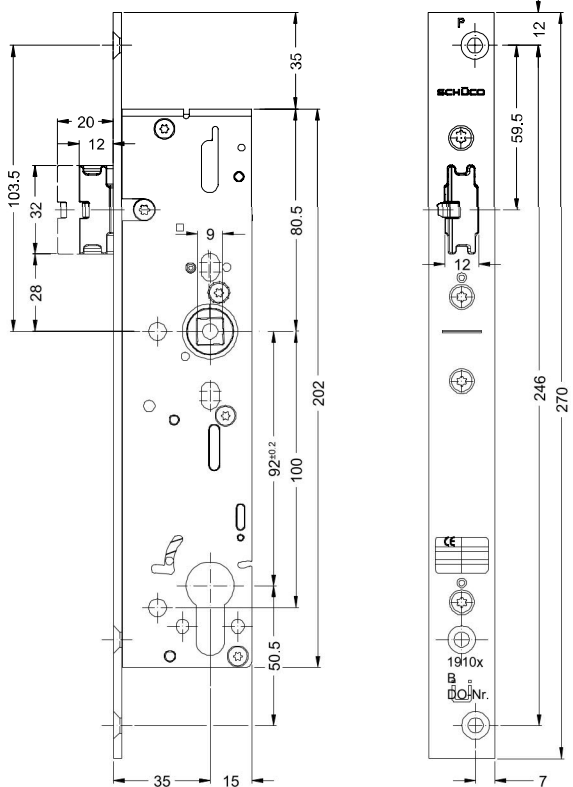
Internal fittings:

Door handle (EN 179)
Push bar or touch bar (EN 1125)

External fittings:

Door handle (Panikfunktion „B“)
Door pull (Panikfunktion „E“)

Tested in accordance with DIN 18251 class 5,
corrosion resistance in accordance with
DIN EN 1670 class 3



Mit Panikfunktion „B“ oder „E“
With panic function “B” or “E”

Dornmaß Backset mm	Panik- funktion Panic function	Nach innen Inward		Nach außen Outward		Hinweis Note	1
		LS	RS	LS	RS		
35,0	B	241 834	241 833	241 833	241 834	1	1
35,0	E	241 836	241 835	241 835	241 836	-	1

- 1 Fluchrichtung umlegbar, Hinweise zu Panik einwärts siehe „Planungsgrundlagen“! *Direction of escape can be reversed. For information regarding inward-opening panic function, see “Design guidelines”.*

Mit Panikfunktion „E“ und Fallenfeststellung
With panic function “E” and latch bolt stop

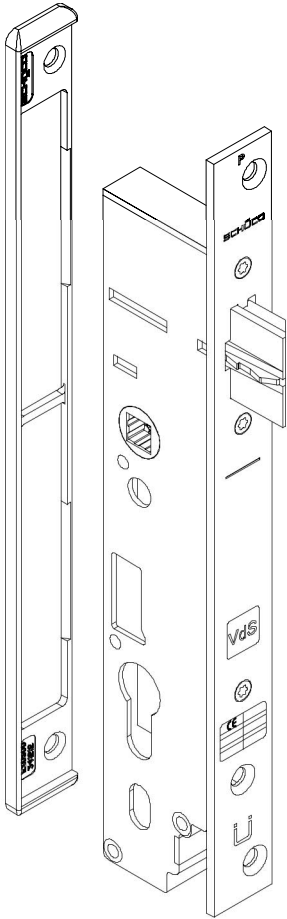
Dornmaß Backset mm	Panik- funktion Panic function	Nach innen Inward		Nach außen Outward		Hinweis Note	1
		LS	RS	LS	RS		
35,0	E	241 838	241 837	241 837	241 838	2	1

- 2 Funktionsbeschreibung der gesicherten Fallenfeststellung – siehe „Planungsgrundlagen“. *For a description of the operation of the secured latch bolt stop, see “Design guidelines”.*

Schließplatten
Strike plates

	Nach innen Inward		Nach außen Outward		Hinweis Note	1
	LS	RS	LS	RS		
Feststehend Fixed	240 440		240 440		3	1

- 3 Für Fallenriegelabfrage, Riegelschaltkontakt Art.-Nr. 262 028 bestellen *For latch bolt monitoring, order lock contact switch Art. No. 262 028*



Antipanik Motorschloss selbstverriegelnd

Einsetzbar in Schüco ADS bei:
1-flg. Anschlagtüren
2-flg. Anschlagtüren (Gangflügel)

Alle Ausführungen mit:

- Wechsel, 1-tourig
- 9 mm Drückernuss
- Flachstulp, INOX
- Falle vernickelt
- Inklusive Unterlegplatte
- Mit integrierter Fallenriegelüberwachung
- Mit Schließbart- und Drückerkurzfreigabe
- Mit elektrischer Tagesfreigabe
- LED-Anzeige bei Fehlbetätigung

Optionale Ausführungen:

- Panikfunktion „E“

Zulassung / Hinweise:



Bei 2-flg. Türen ist nur eine Teilpanikfunktion am Gangflügel möglich!

Beschreibung der Panikfunktionen – siehe „Planungsgrundlagen“.

Wartungsempfehlung Antipanik-Schlösser siehe Planungsgrundlagen-Hinweise zu Antipanik-Türen

Gesondert bestellen:

- Schließplatte
- Falleneinlaufeil für außen öffnende Türen
- Profilzylinder und Rosette
- Anschlusskabel Art.-Nr. 263 034 (10 m)
- Kabelübergang Art.-Nr. 263 016 / 263 017
- Befestigungsmaterial Art.-Nr. 225 010

Beschlag innen:

- Türdrücker (EN 179)
- Stangengriff oder Druckstange (EN 1125)

Beschlag außen:

- Türgriff (Panikfunktion „E“)

Geprüft nach DIN 18251 Klasse 4
Korrosionsbeständigkeit nach DIN EN 1670 Klasse 3

Mit Panikfunktion „E“
With panic function „E“

Dornmaß Backset mm	Panikfunktion Panic function	Nach innen Inward		Nach außen Outward		Hinweis Note	1
		LS	RS	LS	RS		
35,0	E	-	-	279 001	279 002	1	1

1 Technische Daten:
Spannung: 24 V DC ±15 %
Stromaufnahme max.: 0,9 A (24 V DC)
Einschaltdauer (ED): 100 %

Technical data:
Voltage: 24 V DC ±15 %
Current consumption max.: 0.9 A (24 V DC)
Duty cycle: 100 %

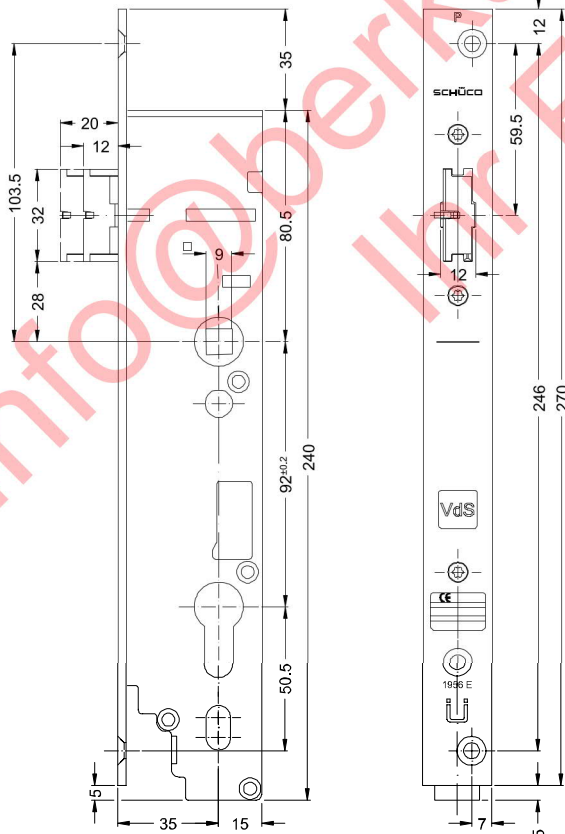


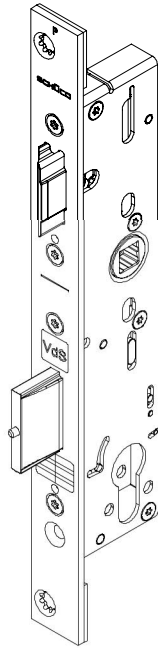
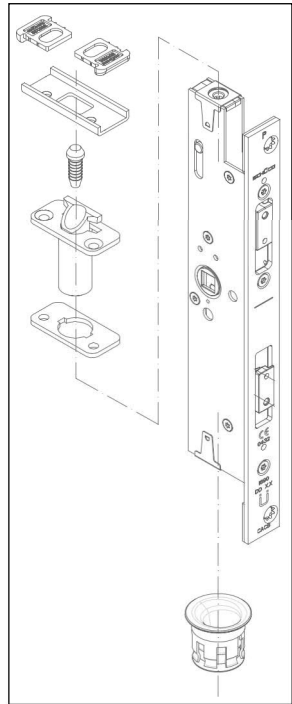
Motor nur zum Entriegeln!

Motor only for unlocking.

Schließplatten Strike plates	Nach innen Inward		Nach außen Outward		Hinweis Note	1
	LS	RS	LS	RS		
Feststehend Fixed	-	-	240 440	-	-	1

Schließplatten Strike plates	Nach innen Inward		Nach außen Outward		Hinweis Note	1
	LS	RS	LS	RS		
Feststehend Fixed	-	-	240 440	-	-	1





Antipanik Riegel-Fallenschloss

Einsetzbar in Schüco ADS bei:
2-flg. Anschlagtüren

Alle Ausführungen mit:

- 9 mm Drückernuss
- 1-tourig
- Flachstulp, INOX
- Falle und Riegel vernickel

Optionale Ausführungen:

- Panikfunktion „B“
- Panikfunktion „E“
- Panikfunktion „E“ mit E-Öffner

Funktionsbeschreibung:

Entriegeln von außen immer mit dem Schlüssel, Entriegeln von innen jederzeit über die Bedienelemente möglich (Gang- oder Standflügel). Nach Betätigung des Bedienelementes am Standflügel sind die Treibstangen eingezogen und gleichzeitig der Gangflügel entriegelt. Das Schaltschloss gewährleistet die automatische Verriegelung des Standflügels.

Zulassung / Hinweise:



EN 179
EN 1125

Ermöglicht Vollpanikfunktion an 2-flg. Türen!
Beschreibung der Panikfunktionen – siehe „Planungsgrundlagen“.
Wartungsempfehlung Antipanik-Schlösser siehe Planungsgrundlagen-Hinweise zu Antipanik-Türen

Gesondert bestellen:

- Treibriegelschloss inklusive Schaltschloss und Bodenbuchse
- Treibriegelschloss mit E-Öffner
- Treibstange Art.-Nr. 238 397
- Falleneinlaufteil für außen öffnende Türen
- Profilzylinder und Rosette
- Befestigungsmaterial Art.-Nr. 225 010
- Drehmomentschlüssel SW 1,5 (max. 0.5 Nm) Art.-Nr.: 289 963 zum Umliegen der Panikfunktion bei Schlösser mit Panikfunktion B und C

Beschlag innen:

Türdrücker (EN 179)
Stangengriff oder Druckstange (EN 1125)

Beschlag außen:

Türdrücker (Panikfunktion „B“)
Türgriff (Panikfunktion „E“)

Geprüft nach DIN 18251 Klasse 3
Korrosionsbeständigkeit nach
DIN EN 1670 Klasse 3

Panic latch and bolt lock

Can be used in Schüco ADS with:
Double-leaf rebated doors

All versions with:

- 9 mm spindle
- Single-throw
- Flat face plate, INOX
- Latch and bolt, nickel-plated

Versions available:

- Panic function „B“
- Panic function „E“
- Panic function „E“ with electric strike

Description of operation:

Can always be unlocked from the outside using the key; can be unlocked from the inside at any time using the handles (access leaf or secondary leaf). After activating the handle on the secondary leaf, the shoot bolts are retracted, and the access leaf is unlocked at the same time. The switch latch ensures that the secondary leaf is automatically locked.

Approval / notes:



EN 179
EN 1125

Allows full panic function on double-leaf doors. For a description of the panic functions, see “Design guidelines”. For maintenance recommendation for panic locks, see planning guidelines for panic doors

Order separately:

- Shoot bolt lock including switch latch and floor socket
- Shoot bolt lock with electric strike
- Shoot bolt Art. No. 238 397
- Latch striker for outward-opening doors
- Profile cylinder and rosette
- Fixings Art. No. 225 010
- Torque wrench A/F 1.5 (max. 0.5 Nm) Art. No.: 289 963 for changing the panic function on locks with panic functions B and C.

Internal fittings:

Door handle (EN 179)
Push bar or touch bar (EN 1125)

External fittings:

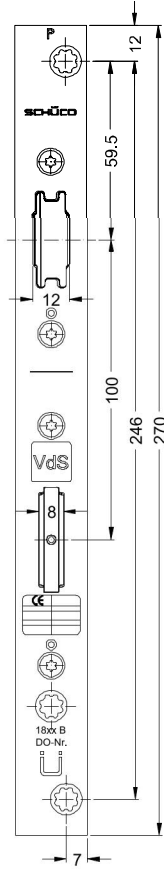
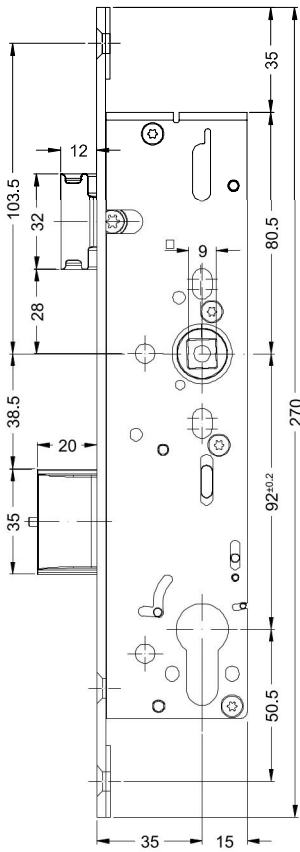
Door handle (Panikfunktion „B“)
Door pull (Panikfunktion „E“)

Tested in accordance with DIN 18251 class 3,
corrosion resistance in accordance with
DIN EN 1670 class 3



Treibriegelschloss
gesondert bestellen!

Order shoot bolt lock
separately.



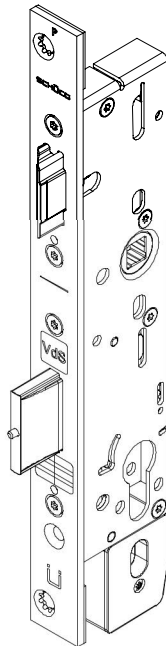
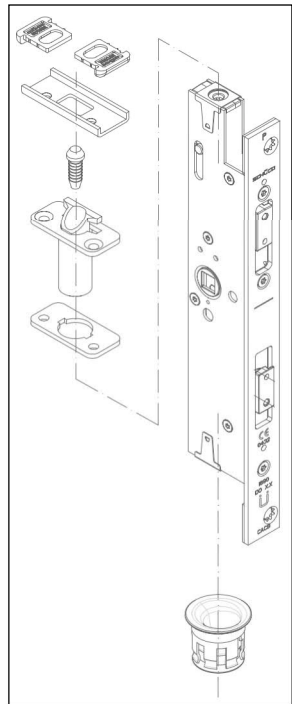
Mit Panikfunktion „B“ oder „E“
With panic function “B” or “E”

Dornmaß Backset mm	Panik- funktion Panic function	Nach innen Inward		Nach außen Outward		Hinweis Note	📄
		LS	RS	LS	RS		
35,0	B	-	-	241 971	241 972	1	1
35,0	E	-	-	241 973	241 974	-	1

- 1** Fluchrichtung umlegbar, Hinweise zu Panik einwärts siehe „Planungsgrundlagen“! *Direction of escape can be reversed. For information regarding inward-opening panic function, see “Design guidelines”.*

Treibriegelschloss Shoot bolt lock	Nach innen Inward		Nach außen Outward		Hinweis Note	📄
	LS	RS	LS	RS		
Treibriegelschloss Shoot bolt lock	-	-	241 993	241 994	2	1
Treibriegelschloss mit E-Öffner Shoot bolt lock with electric strike	-	-	241 995	241 996	3	1
Treibriegelschloss mit Riegelschaltkontakt Shoot bolt lock with lock contact switch	-	-	279 343	279 344	2 4 5	1

- 2** Mit ausbaubarer Sperrfunktion. Ermöglicht eine Kombination mit Umlenkschloss nur für Notausgänge (EN 179) mit Türdrücker auf 1500 mm über OKFF. *With extendible locking function. Allows combination with shoot bolt gearbox, only for emergency exit doors (EN 179) with door handle at 1500 mm above OKFF.*
- 3** Technische Daten siehe „E-Öffner, Schließplatten und Treibriegelschlösser“! *For technical data, see “Electric strikes, strike plates and shoot bolt locks”.*
- 4** Artikel nur über Sonderbestellung lieferbar *Article only available to special order*
- 5** Anschlusskabel 263 034 (10 m) gesondert bestellen *Order connecting cable 263 034 (10 m) separately*



Antipanik Riegel-Fallenschloss mit Überwachung

Einsetzbar in Schüco ADS bei:
2-flg. Anschlagtüren

Alle Ausführungen mit:

- 1-tourig
- 9 mm Drückernuss
- Flachstulp, INOX
- Falle und Riegel vernickelt
- Nussüberwachung
- Riegelüberwachung
- Fallenüberwachung
- Schließbartüberwachung

Optionale Ausführungen:

- Panikfunktion „B“

Zulassung / Hinweise:



Ermöglicht Vollpanikfunktion an 2-flg. Türen!

Beschreibung der Panikfunktionen –
siehe „Planungsgrundlagen“.

Wartungsempfehlung Antipanik-Schlösser
siehe Planungsgrundlagen-Hinweise zu
Antipanik-Türen

Gesondert bestellen:

- Treibriegelschloss inklusive Schaltschloss und Bodenbuchse
- Treibriegelschloss mit E-Öffner
- Treibstange Art.-Nr. 238 397
- Falleneinlaufteil für außen öffnende Türen
- Profilzylinder und Rosette
- Anschlusskabel Art.-Nr. 263 034 (10 m)
- Kabelübergang Art.-Nr. 263 016 / 263 017
- Befestigungsmaterial Art.-Nr. 225 010
- Drehmomentschlüssel SW 1,5 (max. 0.5 Nm) Art.-Nr.: 289 963 zum Umliegen der Panikfunktion bei Schlössern mit Panikfunktion B und C

Beschlag innen:

Türdrücker (EN 179)

Stangengriff oder Druckstange (EN 1125)

Beschlag außen:

Türdrücker (Panikfunktion „B“)

Geprüft nach DIN 18251 Klasse 3
Korrosionsbeständigkeit nach
DIN EN 1670 Klasse 3

Panic latch and bolt lock with monitoring

Can be used in Schüco ADS with:
Double-leaf rebated doors

All versions with:

- Single-throw
- 9 mm spindle
- Flat face plate, INOX
- Latch and bolt, nickel-plated
- Spindle monitoring,
- Bolt monitoring,
- Latch monitoring,
- Tongue monitoring

Versions available:

- Panic function „B“

Approval / notes:



Allows full panic function on double-leaf doors. For a description of the panic functions, see “Design guidelines”.

For maintenance recommendation for panic locks, see planning guidelines for panic doors

Order separately:

- Shoot bolt lock including switch latch and floor socket
- Shoot bolt lock with electric strike
- Shoot bolt Art. No. 238 397
- Latch striker for outward-opening doors
- Profile cylinder and rosette
- Connecting cable Art. No. 263 034 (10 m)
- Cable link connector Art. No. 263 016 / 263 017
- Fixings Art.-No. 225 010
- Torque wrench A/F 1.5 (max. 0.5 Nm) Art. No.: 289 963 for changing the panic function on locks with panic functions B and C.

Internal fittings:

Door handle (EN 179)

Push bar or touch bar (EN 1125)

External fittings:

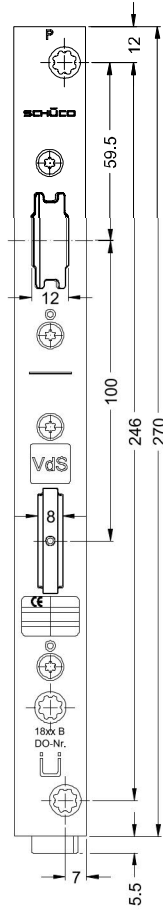
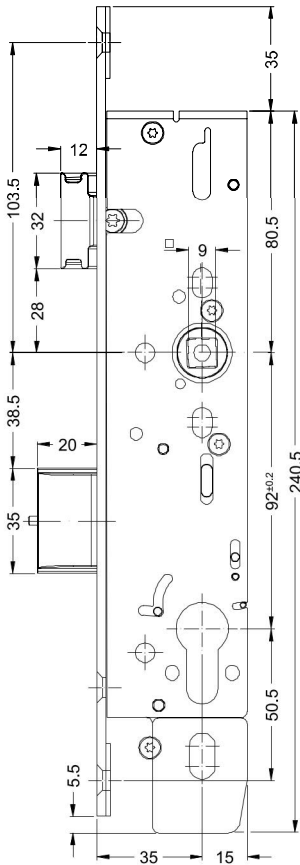
Door handle (Panic function “B”)

Tested in accordance with DIN 18251 class 3,
corrosion resistance in accordance with
DIN EN 1670 class 3



Treibriegelschloss
gesondert bestellen!

Order shoot bolt lock
separately.



Mit Panikfunktion „B“
With panic function „B“

Dornmaß Backset mm	Panik- funktion Panic function	Nach innen Inward		Nach außen Outward		Hinweis Note	
		LS	RS	LS	RS		
35,0	B	-	-	241 975	241 976	1 2	1

1 Technische Daten:

Nennspannung: 12 - 24 V DC
 Kontaktbelastbarkeit: 0,35 A (12 V DC)
 0,20 A (24 V DC)

Technical data:

Rated voltage: 12 - 24 V DC
 Contact capacitance: 0.35 A (12 V DC)
 0.20 A (24 V DC)

2 Fluchrichtung umlegbar, Hinweise zu Panik einwärts siehe „Planungsgrundlagen“!

Direction of escape can be reversed. For information regarding inward-opening panic function, see “Design guidelines”.

Treibriegelschloss
Shoot bolt lock

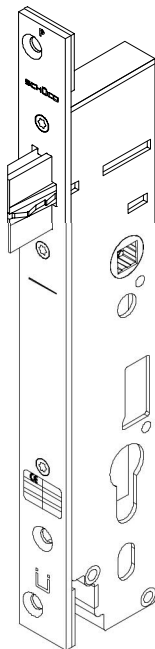
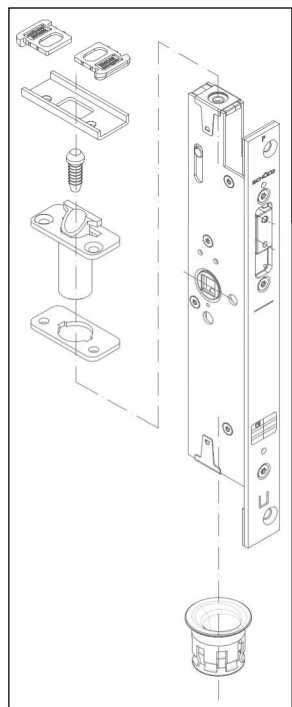
	Nach innen Inward		Nach außen Outward		Hinweis Note	
	LS	RS	LS	RS		
Treibriegelschloss Shoot bolt lock	-	-	241 993	241 994	3	1
Treibriegelschloss mit E-Öffner Shoot bolt lock with electric strike	-	-	241 995	241 996	4	1

3 Mit ausbaubarer Sperrfunktion. Ermöglicht eine Kombination mit Umlenkschloss nur für Notausgänge (EN 179) mit Türdrücker auf 1500 mm über OKFF.

With extendible locking function. Allows combination with shoot bolt gearbox, only for emergency exit doors (EN 179) with door handle at 1500 mm above OKFF.

4 Technische Daten siehe „E-Öffner, Schließplatten und Treibriegelschlösser“!

For technical data, see “Electric strikes, strike plates and shoot bolt locks”.



Antipanik Motorschloss selbstverriegelnd

Einsetzbar in Schüco ADS bei:
2-fig. Anschlagtüren

Alle Ausführungen mit:

- Wechsel, 1-tourig
- 9 mm Drückernuss
- Flachstulp, INOX
- Falle vernickelt
- Mit integrierter Fallenriegelüberwachung
- Mit Schließbart- und Drückerkurzfreigabe
- LED-Anzeige bei Fehlbetätigung

Optionale Ausführungen:

- Panikfunktion „E“

Zulassung / Hinweise:



EN 179
EN 1125
EN 14846

Ermöglicht Vollpanikfunktion an 2-fig. Türen!
Beschreibung der Panikfunktionen – siehe „Planungsgrundlagen“.
Wartungsempfehlung Antipanik-Schlösser siehe Planungsgrundlagen-Hinweise zu Antipanik-Türen

Gesondert bestellen:

- Treibriegelschloss inklusive Schaltschloss und Bodenbuchse
- Treibstange Art.-Nr. 238 397
- Falleneinlauffteil für außen öffnende Türen
- Profilzylinder und Rosette
- Anschlusskabel Art.-Nr. 263 034
- Kabelübergang Art.-Nr. 263 016 / 263 017
- Befestigungsmaterial Art.-Nr. 225 010

Beschlag innen:

- Türdrücker (EN 179)
- Stangengriff oder Druckstange (EN 1125)

Beschlag außen:

- Türgriff (Panikfunktion „E“)

Geprüft nach DIN 18251 Klasse 4
Korrosionsbeständigkeit nach DIN EN 1670 Klasse 3

Mit Panikfunktion „E“
With panic function „E“

Dornmaß Backset mm	Panikfunktion Panic function	Nach innen Inward		Nach außen Outward		Hinweis Note	📄
		LS	RS	LS	RS		
35,0	E	-	-	279 003	279 004	①	1

① Technische Daten:

Spannung: 24 V DC ±15 %
Stromaufnahme max.: 0,9 A (24 V DC)
Einschaltdauer (ED): 100 %

Technical data:

Voltage: 24 V DC ±15 %
Current consumption max.: 0.9 A (24 V DC)
Duty cycle: 100 %



Motor nur zum Entriegeln!

Motor only for unlocking.

Treibriegelschloss Shoot bolt lock

Treibriegelschloss Shoot bolt lock	Nach innen Inward		Nach außen Outward		Hinweis Note	📄
	LS	RS	LS	RS		
Treibriegelschloss Shoot bolt lock	-	-	241 879	241 880	②	1

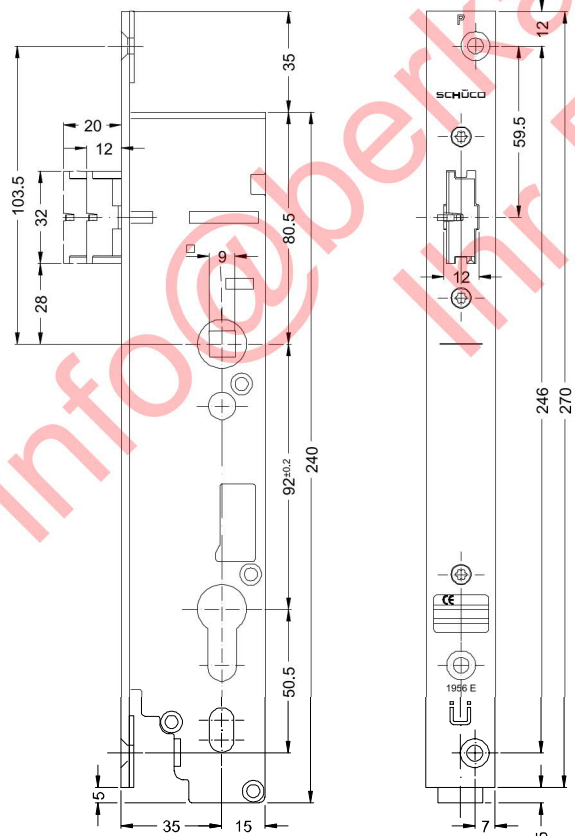
② Mit ausbaubarer Sperrfunktion. Ermöglicht eine Kombination mit Umlenkschloss nur für Notausgänge (EN 179) mit Türdrücker auf 1500 mm über OKFF.

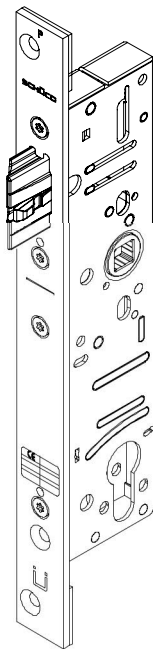
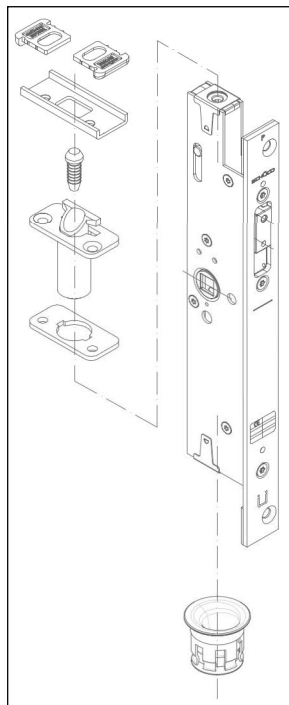
With extendible locking function. Allows combination with shoot bolt gearbox, only for emergency exit doors (EN 179) with door handle at 1500 mm above OKFF.



Treibriegelschloss
gesondert bestellen!

Order shoot bolt lock
separately.





Antipanik Riegel-Fallenschloss selbstverriegelnd

Einsetzbar in Schüco ADS bei:
2-flg. Anschlagtüren

Alle Ausführungen mit:

- 9 mm Drückernuss
- 1-tourig
- Flachstulp, INOX
- Falle und Riegel vernickelt

Funktionsbeschreibung:

Die Selbstverriegelung schließt nach dem Zuziehen des Gangflügels automatisch den Fallenriegel auf 20 mm vor.

Entriegeln von außen immer mit dem Schlüssel, Entriegeln von innen jederzeit über die Bedienelemente möglich (Gang- oder Standflügel).

Nach Betätigung des Bedienelementes am Standflügel sind die Treibstangen eingezogen und gleichzeitig der Gangflügel entriegelt.

Das Schaltschloss gewährleistet die automatische Verriegelung des Standflügels.

Optionale Ausführungen:

- Panikfunktion „B“
- Panikfunktion „E“
- Panikfunktion „E“ mit Fallenfeststellung

Zulassung / Hinweise:



Ermöglicht Vollpanikfunktion an 2-flg. Türen!

Beschreibung der Panikfunktionen – siehe „Planungsgrundlagen“.

Wartungsempfehlung Antipanik-Schlösser siehe Planungsgrundlagen-Hinweise zu Antipanik-Türen

Gesondert bestellen:

- Treibriegelschloss inklusive Schaltschloss und Bodenbuchse
- Treibstange Art.-Nr. 238 397
- Falleneinlaufteil für außen öffnende Türen
- Profilzylinder und Rosette
- Befestigungsmaterial Art.-Nr. 225 010
- Drehmomentschlüssel SW 1,5 (max. 0.5 Nm) Art.-Nr.: 289 963 zum Umlegen der Panikfunktion bei Schlössern mit Panikfunktion B und C

Beschlag innen:

Türdrücker (EN 179)

Stangengriff oder Druckstange (EN 1125)

Beschlag außen:

Türdrücker (Panikfunktion „B“)

Türgriff (Panikfunktion „E“)

Geprüft nach DIN 18251 Klasse 5

Korrosionsbeständigkeit nach
DIN EN 1670 Klasse 3

Panic latch and bolt lock, self-locking

Can be used in Schüco ADS with:
Double-leaf rebated doors

All versions with:

- 9 mm spindle
- Single-throw
- Flat face plate, INOX
- Latch and bolt, nickel-plated

Description of operation:

After the access leaf is pulled to, the self-locking automatically engages the latch bolt by 20 mm.

Can always be unlocked from the outside using the key; can be unlocked from the inside at any time using the handles (access leaf or secondary leaf).

After activating the handle on the secondary leaf, the shoot bolts are retracted, and the access leaf is unlocked at the same time.

The switch latch ensures that the secondary leaf is automatically locked.

Versions available:

- Panic function “B”
- Panic function “E”
- Panic function “E” with latch retraction

Approval / notes:



Allows full panic function on double-leaf doors. For a description of the panic functions, see “Design guidelines”.

For maintenance recommendation for panic locks, see planning guidelines for panic doors

Order separately:

- Shoot bolt lock including switch latch and floor socket
- Shoot bolt Art. No. 238 397
- Latch striker for outward-opening doors
- Profile cylinder and rosette
- Fixings Art. No. 225 010
- Torque wrench A/F 1.5 (max. 0.5 Nm) Art. No.: 289 963 for changing the panic function on locks with panic functions B and C.

Internal fittings:

Door handle (EN 179)

Push bar or touch bar (EN 1125)

External fittings:

Door handle (Panikfunktion “B”)

Door pull (Panikfunktion “E”)

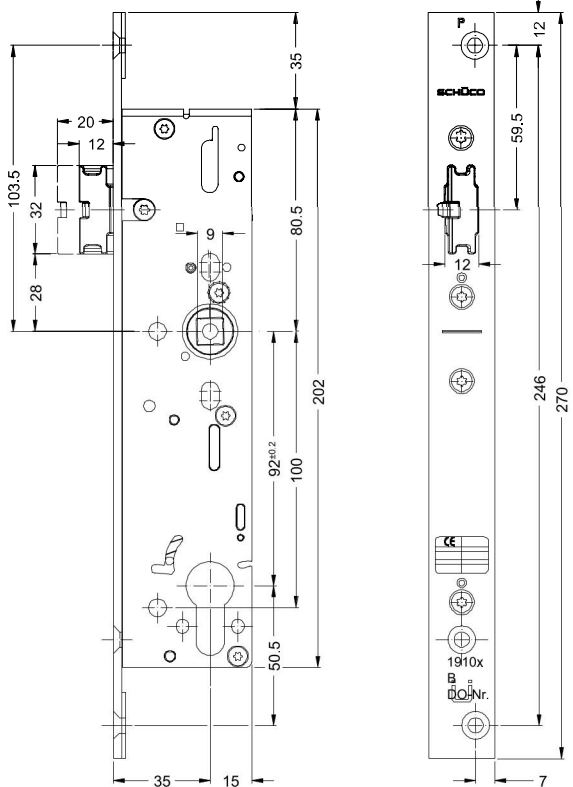
Tested in accordance with DIN 18251 class 5,

corrosion resistance in accordance with
DIN EN 1670 class 3



Treibriegelschloss
gesondert bestellen!

Order shoot bolt lock
separately.



Mit Panikfunktion „B“ oder „E“
With panic function “B” or “E”

Dornmaß Backset mm	Panik- funktion Panic function	Nach innen Inward		Nach außen Outward		Hinweis Note	📄
		LS	RS	LS	RS		
35,0	B	-	-	241 839	241 840	①	1
35,0	E	-	-	241 841	241 842	-	1

① Fluchrichtung umlegbar, Hinweise zu Panik einwärts siehe „Planungsgrundlagen“! *Direction of escape can be reversed. For information regarding inward-opening panic function, see “Design guidelines”.*

Mit Panikfunktion „E“ und Fallenfeststellung
With panic function “E” and latch retraction

Dornmaß Backset mm	Panik- funktion Panic function	Nach innen Inward		Nach außen Outward		Hinweis Note	📄
		LS	RS	LS	RS		
35,0	E	-	-	241 843	241 844	②	1

② Funktionsbeschreibung der gesicherten Fallenfeststellung – siehe „Planungsgrundlagen“. *For a description of the secured retraction of the latch, see “Design guidelines”.*

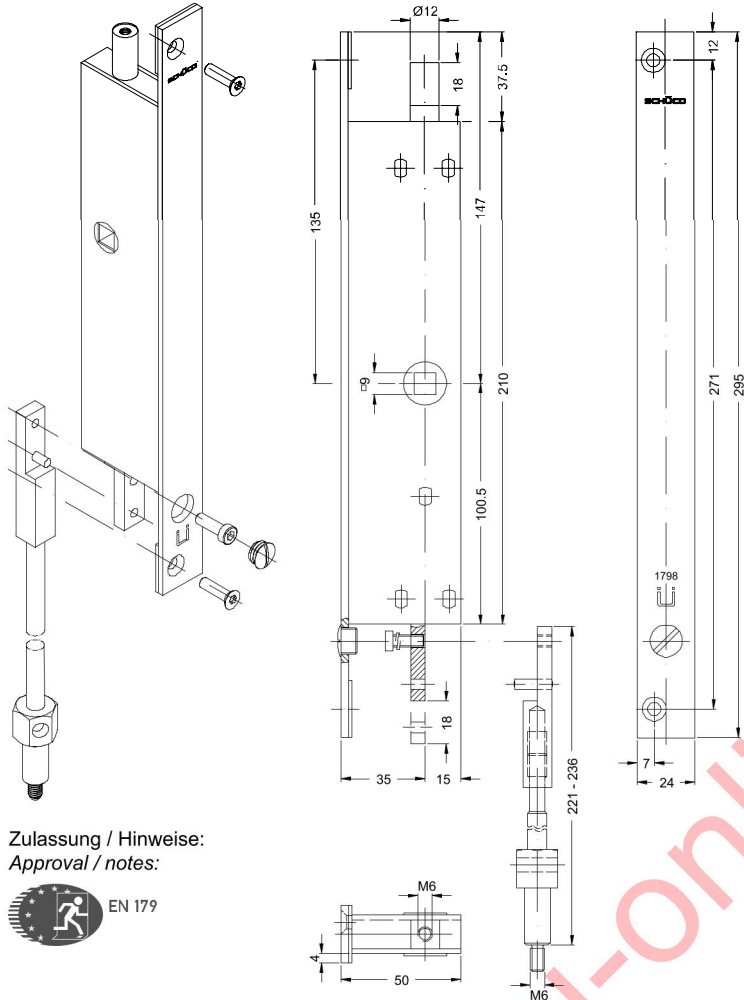
Treibriegelschloss
Shoot bolt lock

	Nach innen Inward		Nach außen Outward		Hinweis Note	📄
	LS	RS	LS	RS		
Treibriegelschloss Shoot bolt lock	-	-	241 879	241 880	③	1
Treibriegelschloss mit Riegelschaltkontakt Shoot bolt lock with lock contact switch	-	-	279 341	279 342	③ ④ ⑤	1

③ Mit ausbaubarer Sperrfunktion. Ermöglicht eine Kombination mit Umlenkschloss nur für Notausgänge (EN 179) mit Türdrücker auf 1500 mm über OKFF. *With extendible locking function. Allows combination with shoot bolt gearbox, only for emergency exit doors (EN 179) with door handle at 1500 mm above OKFF.*

④ Artikel nur über Sonderbestellung lieferbar *Article only available to special order*

⑤ Anschlusskabel 263 034 (10 m) gesondert bestellen *Order connecting cable 263 034 (10 m) separately*



Zulassung / Hinweise:
Approval / notes:



Umlenkschloss

Zusätzliche Beschlagskomponente für den Standflügel bei 2-flg. Notausgängen nach DIN EN 179. Nicht für Türen nach DIN EN 1125 geeignet!

Alle Ausführungen mit:

- 9 mm Drückernuss
- Flachstulp, INOX
- Inklusive Pendelkupplung und Hubadapter
- Inklusive Befestigungsmaterial

Funktionsbeschreibung:

Das Umlenkschloss wird eingesetzt, wenn die Entriegelung des Standflügels 1500 mm über OKFF mittels eines Türdrückers erfolgen soll. Für das Ausbauen der Sperrfunktion im Treibriegelschloss muss die Stangensperre des Treibriegelschlosses gegen den Hubadapter ersetzt werden. Durch Ausbauen der Sperrfunktion im Treibriegelschloss entfällt bei 2-flg. InterLock-Schlössern die RC 2-Zulassung. Der Einbau erfolgt 450 mm oberhalb des Antipanik-Treibriegelschlosses.

Gesondert bestellen:

- Treibstange Art.-Nr. 238 397

Beschlag innen:

Türdrücker (EN 179)

Beschlag außen:

Kein Beschlag

Shoot bolt gearbox

Supplementary fittings components for the secondary leaf on double-leaf emergency exits conforming to DIN EN 179. Not suitable for DIN EN 1125 doors.

All versions with:

- 9 mm spindle
- Flat face plate, INOX (stainless steel)
- Includes swing coupling and stroke adapter
- Includes fixings

Description of operation:

The shoot bolt gearbox is used when the secondary leaf is to be unlocked using a door handle 1500 mm above finished floor level (OKFF). To extend the locking function in the shoot bolt lock, the bar catch of the shoot bolt lock must be replaced with the stroke adapter. By extending the locking function in the shoot bolt lock, RC 2 approval is no longer required for double-leaf InterLock locks. It is installed 450 mm above the panic shoot bolt lock.

Order separately:

- Shoot bolt, Art. No. 238 397

Internal fittings:

Door handle (EN 179)

External fittings:

No fittings

Dornmaß Backset	Hublänge Stroke length	Nach außen Outward		Hinweis Note	
mm	mm	DIN LS	DIN RS		
35,0	18,0	241 429	241 430	1	1

1 Schüco Designlinie

Türdrücker für Umlenkgetriebe mit 9er Nuss und Rückholfeder, gemäß DIN 18273

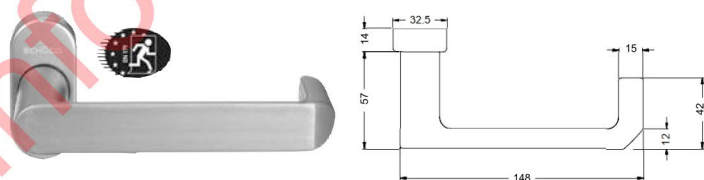
- Verdeckt liegende Befestigung
- Drückernuss: □ 9 mm
- Gerade Ausführung, ovale Rosette, Drückerstift □ 9 mm

Schüco feature range

Door handles for shoot bolt return mechanism with 9 mm spindle and return spring, in accordance with DIN 18273

- Concealed fixing
- Spindle: □ 9 mm
- Straight design, oval rosette, spindle □ 9 mm

Material	Farbe Colour				
Alu	C0	240 182	1	218 893	10
Alu	RAL 9005	240 183	1	227 652	10
Alu	RAL 9010	240 184	1	218 895	10
Alu	RAL 9016	240 185	1	218 896	10
INOX	-	240 186	1	218 897	1



Bei Einsatz in Verbindung mit Umlenkgetriebe muss die Rückholfeder im Türdrücker entfernt werden.

When used in conjunction with a shoot bolt return mechanism, the return spring in the door handle must be removed.