

Schwenkhaken-Schloss

Einsetzbar in Schüco ADS HD bei:
1-flg. Anschlagtüren
2-flg. Anschlagtüren (Gangflügel)

Alle Ausführungen mit:

- Schließplatten in VE enthalten
- Wechsel, 2-tourig
- Drückerhöhe 1050 mm über OKFF
- 10 mm Drückernuss
- U-Stulp, RAL 9007 lackiert
- Falle und Riegel (Hauptschloss)
- 2 Stück Schwenkhaken
- Fallen und Riegel verzinkt, Schwenkhaken Stahl

Gesondert bestellen:

- Befestigungsmaterial Art.-Nr. 205 081
- Falleneinlaufteil für außen öffnende Türen, bauseits
- Profilzylinder und Rosette
- Tagesfalle (optional)

Beschlag innen: Türdrücker
Beschlag außen: Türgriff

Geprüft nach DIN 18251-3 Klasse 3
Korrosionsbeständigkeit nach
DIN EN 1670 Klasse 4

Claw bolt lock

Can be used in Schüco ADS HD with:
Single-leaf rebated doors
Double-leaf rebated doors (access leaf)

All versions with:

- Strike plates included in packing unit
- Latch retention, double-turn
- Handle height 1050 mm above OKFF
- 10 mm spindle
- U-shaped face plate, coated in RAL 9007
- Latch and bolt (main lock)
- 2 x claw bolts
- Latch and bolt galvanised, steel claw bolt

Order separately:

- Fixings Art. No. 205 081
- Latch striker for outward-opening doors, supplied by customer
- Profile cylinder and rosette
- Daytime latch (optional)

Internal fitting: Door handle
External fitting: Door pull

Tested in accordance with DIN 18251-3 class 3
Corrosion resistance in accordance with
DIN EN 1670 class 4

Dornmaß Backset mm	Widerstands- klasse Resistance class	Panik- funktion Panic function	Nach innen Inward		Nach außen Outward		Hinweis Note	📄
			LS	RS	LS	RS		
35,0	-	-	279 165	279 166	279 165	279 166	① ② ③	1

- ① Nur einsetzbar in Schüco ADS HD!
- ② Schließplatten in VE enthalten
Stulpausführung von Schloss und Schließplatten – RAL 9007 lackiert
- ③ Einsatz E-Öffner nicht möglich!

Can only be used in Schüco ADS HD.

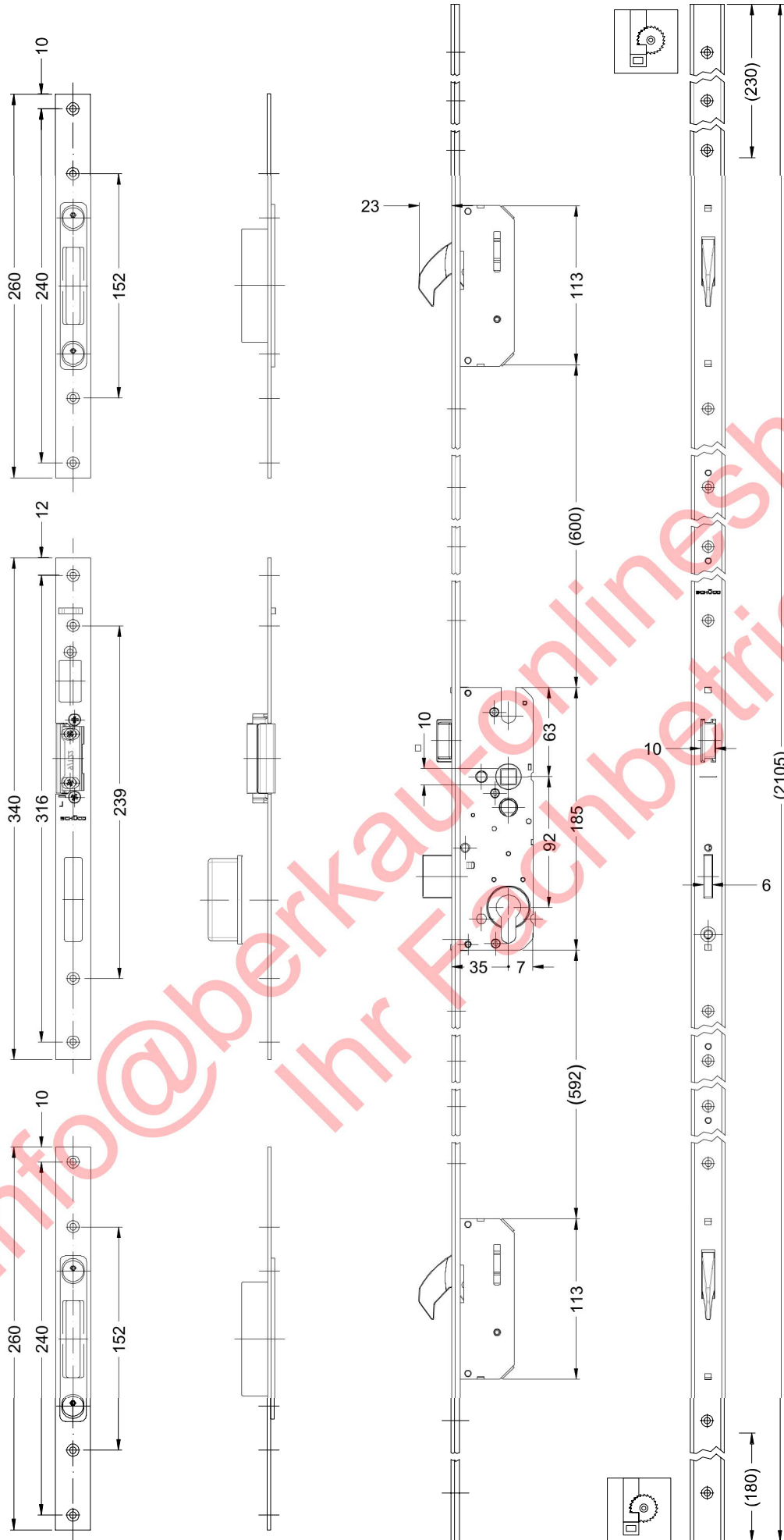
Strike plates included in packing unit
Face plate design of lock and strike plates – coated in RAL 9007

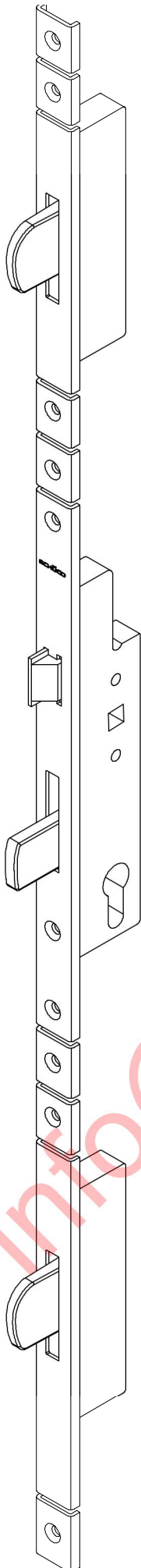
Electric strike cannot be used.

	Nach innen Inward		Nach außen Outward		Hinweis Note	📄
	LS	RS	LS	RS		
Tagesfalle Daytime latch	240 767	240 768	240 767	240 768	④	1

- ④ Für zeitweise Freischaltung der Tür / Tagesfunktion

For periodic activation of the door / daytime function





Schwenkriegel-Schloss

Einsetzbar in Schüco ADS HD bei:
1-flg. Anschlagtüren
2-flg. Anschlagtüren (Gangflügel)

Alle Ausführungen mit:

- Wechsel, 1-tourig
- Drückerhöhe 1050 mm über OKFF
- 10 mm Drückernuss
- U-Stulp, INOX
- Falle und Riegel (Hauptschloss)
- 2 Stück Schwenkriegel
- Fallen, Riegel und Schwenkriegel, glanzvernickelt

Optionale Ausführungen:

- Mit Rollenfalle

Gesondert bestellen:

- Schließplatten
- Befestigungsmaterial Art.-Nr. 205 469
- Falleneinlaufteil für außen öffnende Türen
- Profilylinder mit 30° Schließbartstellung und Rosette

Beschlag innen: Türdrücker
Beschlag außen: Türgriff

Korrosionsbeständigkeit nach DIN EN 1670 Klasse 3

Mit Standardfalle
With standard latch

Dornmaß Backset mm	Widerstands- klasse Resistance class	Panik- funktion Panic function	Nach innen Inward		Nach außen Outward		Hinweis Note	📄
			LS	RS	LS	RS		
34,0	-	-	211 397		211 397		①	1

① Nicht einsetzbar bei Schüco ADS 90 PL.SI und ADS 90.SI!

Cannot be used with Schüco ADS 90 PL.SI and ADS 90.SI.

Mit Rollenfalle
With roller latch

Dornmaß Backset mm	Widerstands- klasse Resistance class	Panik- funktion Panic function	Nach innen Inward		Nach außen Outward		Hinweis Note	📄
			LS	RS	LS	RS		
34,0	-	-	211 536		211 536		① ② ③	1

① Nicht einsetzbar bei Schüco ADS 90 PL.SI und ADS 90.SI!

② Ermöglicht die Verwendung eines inneren und äußeren Türgriffes

③ Einsatz E-Öffner nicht möglich

Cannot be used with Schüco ADS 90 PL.SI and ADS 90.SI.

Allows an inner and outer door pull to be used

Electric strike cannot be used

Swing bolt lock

Can be used in Schüco ADS HD with:
Single-leaf rebated doors
Double-leaf rebated doors (access leaf)

All versions with:

- Latch retention, single-turn
- Handle height 1050 mm above OKFF
- 10 mm spindle
- U-shaped face plate, INOX
- Latch and bolt (main lock)
- 2 x swing bolts
- Latches, bolts and swings bolts, polished nickel plate

Versions available:

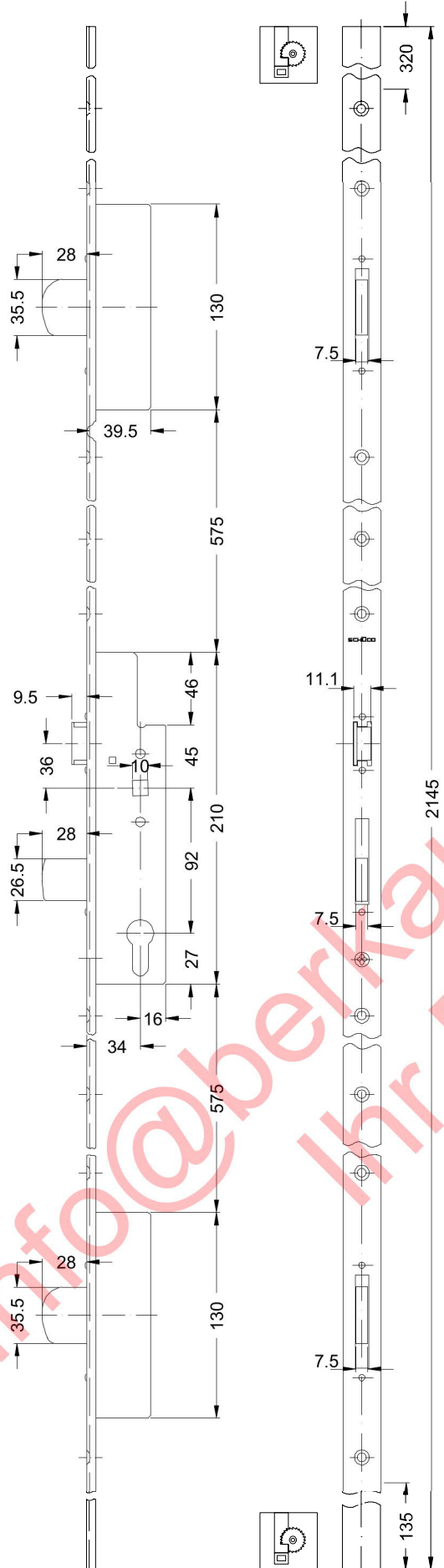
- With roller latch

Order separately:

- Strike plates
- Fixings Art. No. 205 469
- Latch striker for outward-opening doors
- Profile cylinder with 30° tongue setting and rosette

Internal fitting: Door handle
External fitting: Door pull

Corrosion resistance in accordance with DIN EN 1670 class 3



Schließplatten und Schließleisten
Strike plates

Schließplatten 2-tlg.
(oben / unten)
2-part strike plates (top / bottom)
Schließplatte (mittig)
Strike plate (centre)

	Nach innen <i>Inward</i>		Nach außen <i>Outward</i>		Hinweis <i>Note</i>	
	LS	RS	LS	RS		
Schließplatten 2-tlg. (oben / unten) <i>2-part strike plates (top / bottom)</i>	209 805		209 805		④	2
Schließplatte (mittig) <i>Strike plate (centre)</i>	209 796		209 796		④	1

④ Flachstulp, 18 mm x 5,5 mm,
Messing silberfarbig

*Flat face plate, 18 mm x 5.5 mm,
silver-coloured brass*

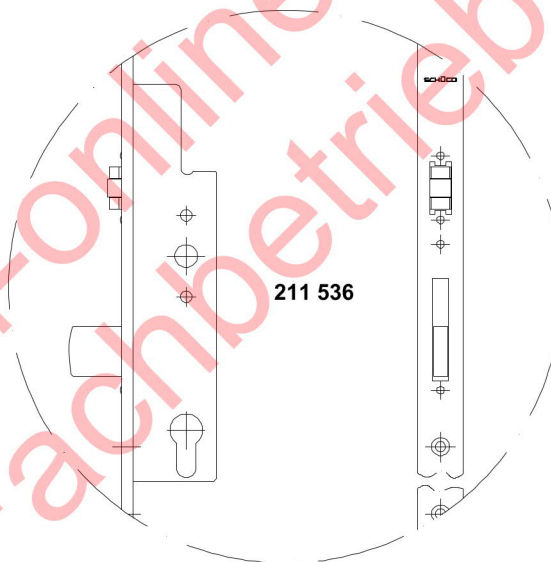
E-Öffner (Standard)
Electric strike (standard)

Für Schüco ADS HD
For Schüco ADS HD
Für Schüco ADS 50.NI Serie
For Schüco ADS 50.NI series

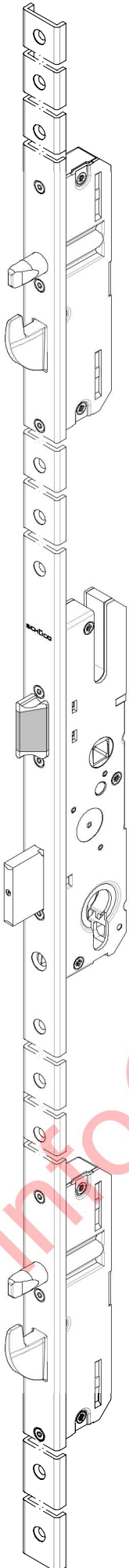
	Nach innen <i>Inward</i>		Nach außen <i>Outward</i>		Hinweis <i>Note</i>	
	LS	RS	LS	RS		
Für Schüco ADS HD <i>For Schüco ADS HD</i>	209 797	209 798	209 797	209 798	⑤	1
Für Schüco ADS 50.NI Serie <i>For Schüco ADS 50.NI series</i>	209 939	209 940	209 939	209 940		

⑤ Technische Daten siehe „E-Öffner,
Schließplatten und Treibriegelschlösser“!

*For technical data, see “Electric strikes,
strike plates and shoot bolt locks”.*



Multi-point locking
Mehrfachverriegelungen



Schwenkhaken-Bolzenschloss

Einsetzbar in Schüco ADS HD bei:
1-flg. Anschlagtüren
2-flg. Anschlagtüren (Gangflügel)

Alle Ausführungen mit:

- Wechsel, 2-tourig
- Drückerhöhe 1050 mm über OKFF
- 10 mm Drückernuss
- U-Stulp, INOX
- Softlock-Falle zur Verminderung der Schließgeräusche
- 2 Stück Schwenkhaken-Rundbolzen Kombination und Riegel (Hauptschloss)
- Falle und Riegel glanzvernickelt, Schwenkhaken und Rundbolzen verzinkt

Gesondert bestellen:

- Schließplatten oder Schließleiste
- Befestigungsmaterial Art.-Nr. 205 080
- Falleneinlauteil für außen öffnende Türen
- Profilzylinder und Rosette
- E-Öffner (optional)
- Riegelschaltkontakt Art.-Nr. 240 619 für Schwenkhaken (optional)

Beschlag innen: Türdrücker mit 45° Drückerweg
Beschlag außen: Türgriff

Geprüft nach DIN 18251-3 Klasse 3
Korrosionsbeständigkeit nach
DIN EN 1670 Klasse 3

Mit Softlockfalle
With soft lock latch

Dornmaß Backset mm	Widerstands- klasse Resistance class	Panik- funktion Panic function	Nach innen Inward		Nach außen Outward		Hinweis Note	📄
			LS	RS	LS	RS		
34,0	-	-	279 396		279 396		①	1
34,0	RC 3	-	241 735		241 735		② ⑤	1
39,0	RC 3	-	241 496		241 496		③ ⑤	1
54,0	RC 3	-	241 497		241 497		③ ④ ⑤	1

① Schloss mit Drückerhöhe 850 mm über OKFF, barrierefrei

② Für Schüco ADS 90 PL.SI und ADS 90.SI nach innen öffnend, Artikel mit 39 mm Dornmaß auswählen!

③ Bei ADS HD nur einsetzbar in:
Türflügel 100/100 nach innen öffnend
Türflügel 75/125 nach außen öffnend

Bei ADS 50.NI nur einsetzbar in:
Türflügel 98/98 nach innen öffnend
Türflügel 76/120 nach außen öffnend

④ Rosetten-Durchgangslöcher ab Dornmaß 45,0 mm

⑤ Bei RC 3 sind nur die Schließleisten 1-tlg. zulässig!

Lock with handle height 850 mm above OKFF, easy-access

For inward-opening Schüco ADS 90 PL.SI and ADS 90.SI, select article with 39 mm backset!

With ADS HD, can only be used in:
Door leaf 100/100, inward-opening
Door leaf 75/125, outward-opening

With ADS 50.NI, can only be used in:
Door leaf 98/98, inward-opening
Door leaf 76/120, outward-opening

Rosette screw shaft from backset of 45.0 mm

For RC 3, only 1-part lock strips are permitted.

Mit Rollenfalle
With roller latch

Dornmaß Backset mm	Widerstands- klasse Resistance class	Panik- funktion Panic function	Nach innen Inward		Nach außen Outward		Hinweis Note	📄
			LS	RS	LS	RS		
34,0	RC 3	-	279 157		279 157		⑤ ⑥ ⑦	1

⑤ Bei RC 3 sind nur die Schließleisten 1-tlg. zulässig!

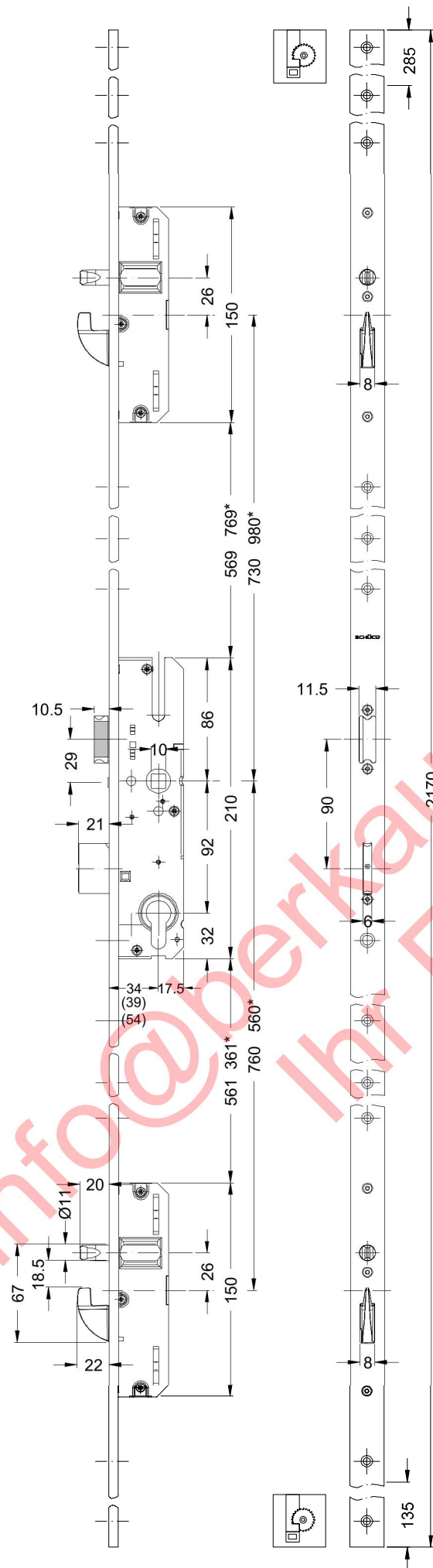
⑥ Ermöglicht die Verwendung eines inneren und äußeren Türgriffes

⑦ Einsatz E-Öffner nicht möglich

For RC 3, only 1-part lock strips are permitted.

Allows an inner and outer door pull to be used

Electric strike cannot be used



Schließplatten und Schließleisten Strike plates

	Nach innen Inward		Nach außen Outward		Hinweis Note	
	LS	RS	LS	RS		
Schließplatten 3-tlg. 3-part strike plates	239 991	239 992	239 991	239 992	8	1
Schließleisten 1-tlg. 1-part strike plates	239 791	239 792	239 791	239 792	8	1

8 U-Stulp, 24 mm x 5 mm, INOX

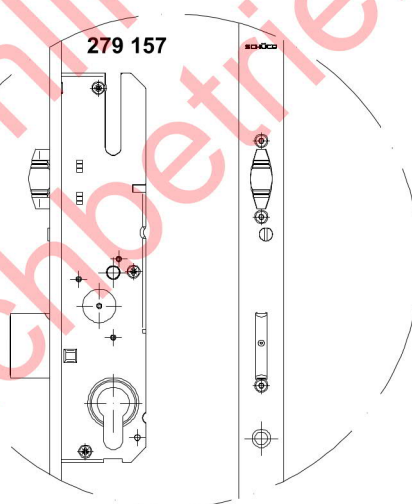
U-shaped face plate, 24 mm x 5 mm, INOX

Radientüröffner Radius strike

	Nach innen Inward		Nach außen Outward		Hinweis Note	
	LS	RS	LS	RS		
Für Schüco ADS HD For Schüco ADS HD	239 676		239 676		9	1
	240 569		240 569		9	1

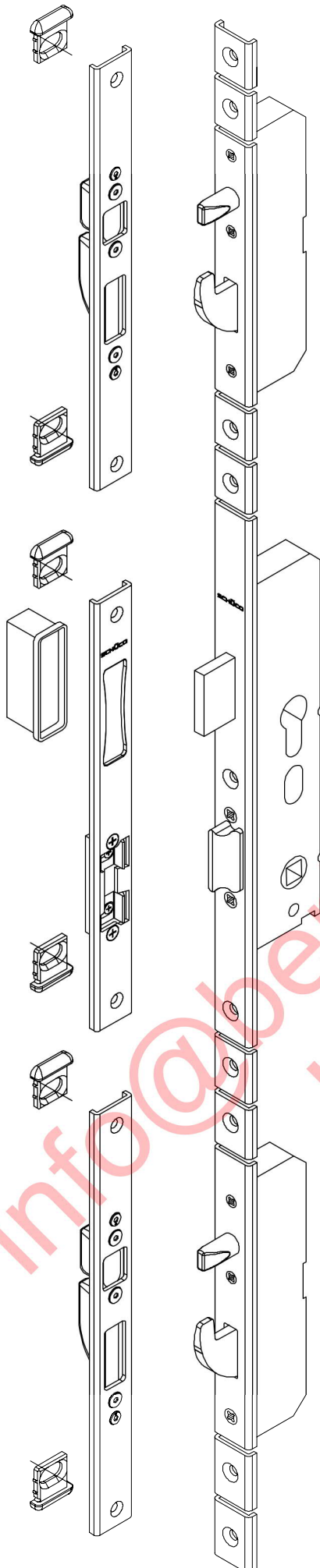
9 Technische Daten siehe „E-Öffner, Schließplatten und Treibriegelschlösser“!

For technical data, see "Electric strikes, strike plates and shoot bolt locks".



* Maße beziehen sich auf Schloss Art.-Nr. 279 396

* Dimensions are based on lock Art. No. 279 396



Schwenkhaken-Bolzenschloss mit erhöhtem Bedienungskomfort

Einsetzbar in Schüco ADS HD bei:
1-flg. Anschlagtüren
2-flg. Anschlagtüren (Gangflügel)

Alle Ausführungen mit:

- Schließplatten in VE enthalten
- Wechsel, 2-tourig
- Drückerhöhe 1050 mm über OKFF
- 10 mm Drückernuss
- U-Stulp, INOX
- 2 Stück Schwenkhaken-Rundbolzen Kombination und Riegel (Hauptschloss)
- Fallen und Riegel glanzvernickelt, Schwenkhaken und Rundbolzen verzinkt

Beschreibung:

Durch die Position des Profilzylinders oberhalb des Türdrückers wird das Einführen des Schlüssels beim Ver- bzw. Entriegeln der Tür erleichtert, da der Türdrücker den Profilzylinder nicht „verdeckt“.

Gesondert bestellen:

- Befestigungsmaterial Art.-Nr. 205 080
- Falleneinlaufteil für außen öffnende Türen
- Profilzylinder und Rosette
- E-Öffner Art.-Nr. 239 676 (optional)
- Riegelschaltkontakt Art.-Nr. 240 619 für Schwenkhaken (optional)

Beschlag innen: Türdrücker mit 45° Drückerweg
Beschlag außen: Türgriff

Geprüft nach DIN 18251-3 Klasse 3
Korrosionsbeständigkeit nach DIN EN 1670 Klasse 3

Dornmaß Backset mm	Widerstands- klasse Resistance class	Panik- funktion Panic function	Nach innen Inward		Nach außen Outward		Hinweis Note	📄
			LS	RS	LS	RS		
34,0	RC 2	-	241 467	241 468	241 467	241 468	① ②	1

- ① Nicht einsetzbar bei Schüco ADS 90.SI und ADS 90.PL.SI, nach innen öffnend, Artikel mit 39 mm Dornmaß auswählen!
- ② Schließplatten in VE enthalten

Claw bolt and pin lock with improved ease of operation

Can be used in Schüco ADS HD with:
Single-leaf rebated doors
Double-leaf rebated doors (access leaf)

All versions with:

- Strike plates included in packing unit
- Latch retention, double-turn
- Handle height 1050 mm above OKFF
- 10 mm spindle
- U-shaped face plate, INOX
- 2 x claw bolt and round pin combination and bolt (main lock)
- Latch and bolt polished nickel plate, claw bolt and round pin galvanised

Description:

Due to the position of the profile cylinder above the door handle, it is easier to insert the key when locking and unlocking the door, as the door handle does not "hide" the profile cylinder.

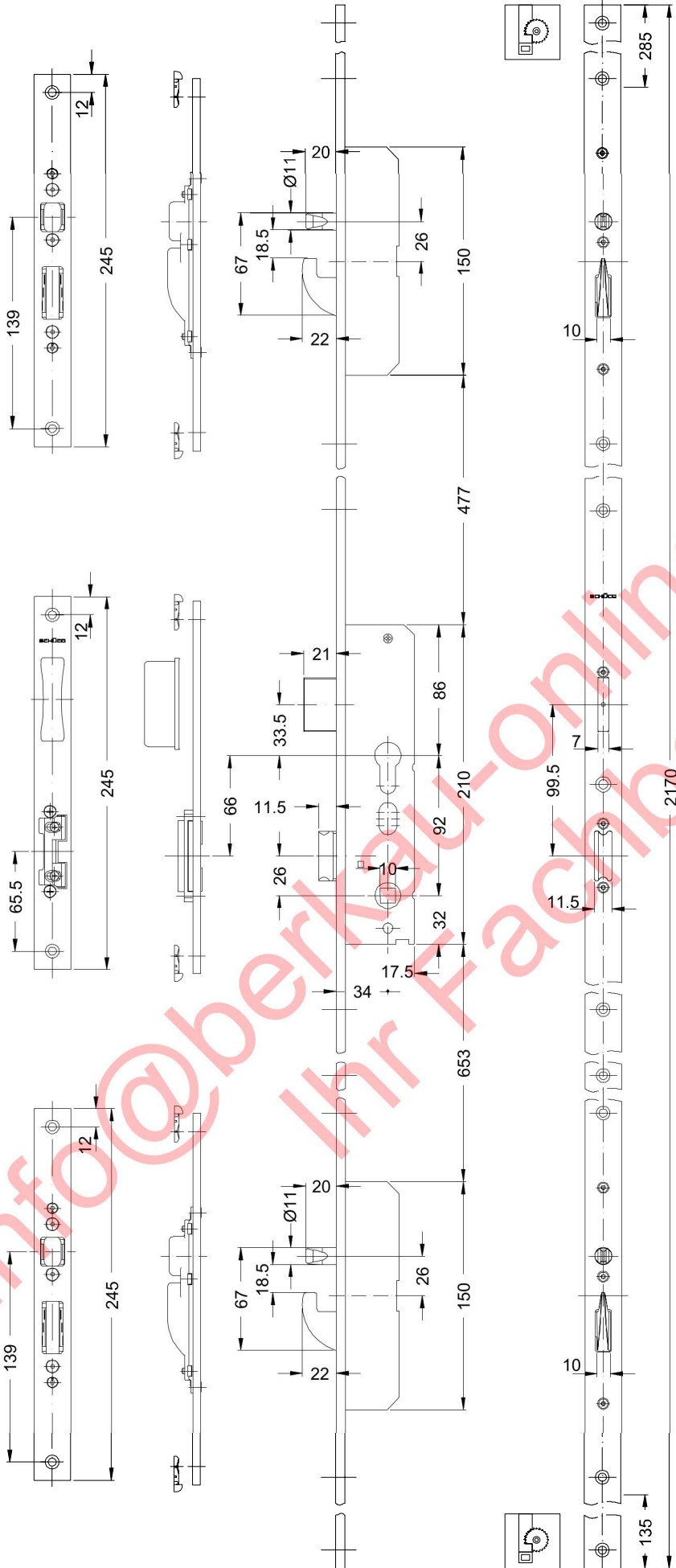
Order separately:

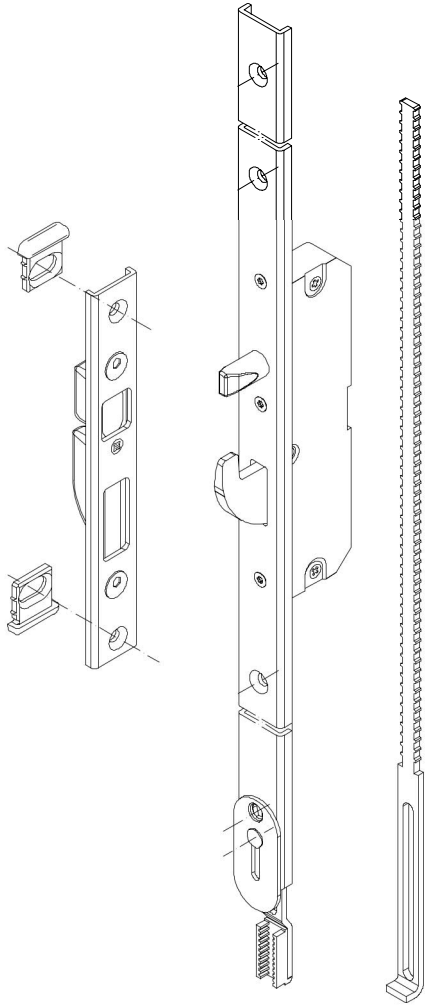
- Fixings Art. No. 205 080
- Latch striker for outward-opening doors
- Profile cylinder and rosette
- Electric strike, Art. No. 239 676 (optional)
- Lock contact switch, Art. No. 240 619, for claw bolt (optional)

Internal fitting: Door handle with 45° travel
External fitting: Door pull

Tested in accordance with DIN 18251-3 class 3
Corrosion resistance in accordance with DIN EN 1670 class 3

Cannot be used with inward-opening Schüco ADS 90.SI and ADS 90.PL.SI. Select article with 39 mm backset.
Strike plates included in VE





Schwenkhaken-Bolzen-Zusatzverriegelung

Einsetzbar in Schüco ADS HD bei:
1-flg. Anschlagtüren
2-flg. Anschlagtüren (Gangflügel)

Alle Ausführungen mit:

- 1 Stück Schwenkhaken-Rundbolzen
- 1 Stück Schließplatte
- 1 Stück Anschlussstreibstange
- U-Stulp, INOX

Gesondert bestellen:

- Schwenkhaken-Bolzenschloss
- Schließplatten oder Schließleiste
- Befestigungsmaterial Art.-Nr. 205 080
- Falleneinlaufteil für außen öffnende Türen
- Profilzylinder und Rosette

Beschlag innen: Türdrücker
Beschlag außen: Türgriff

Claw bolt and pin additional locking point

Can be used in Schüco ADS HD with:
Single-leaf rebated doors
Double-leaf rebated doors (access leaf)

All versions with:

- 1 x claw bolt and round pin
- 1 x strike plate
- 1 x connecting shoot bolt
- U-shaped face plate, INOX

Order separately:

- Claw bolt and pin lock
- Strike plates
- Fixings Art. No. 205 080
- Latch striker for outward-opening doors
- Profile cylinder and rosette

Internal fitting: Door handle
External fitting: Door pull

Dornmaß Backset mm	Widerstands- klasse Resistance class	Panik- funktion Panic function	Nach innen Inward		Nach außen Outward		Hinweis Note	📄
			LS	RS	LS	RS		
-	RC 3	-		241 737		241 737	1 2	1

➊ Zusätzliche obere Verriegelung, Anschlussstulp und Schließplatte in VE enthalten.

Für den Einsatz bei einbruchhemmenden Türen mit Türflügelhöhe über 2500 mm!

➋ Schließplatte in VE enthalten



Zusatzverriegelung zu den Schlössern,
241 735, 241 496, 241 497, 241 467, 241 468
und 279 157.

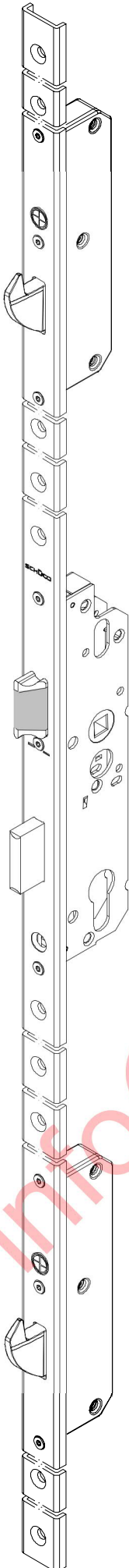
Additional top locking, connector face plate and strike plate included in packing unit.

For use in burglar-resistant doors with door leaf heights of over 2500 mm.

Strike plate included in VE

Additional locking point for the locks
241 735, 241 496, 241 497, 241 467, 241 468
and 279 157.

info@berkau-onlineshop.de
Ihr Fachbetrieb



Schwenkhaken-Schloss mit selbstverriegelnden Schwenkhaken

Einsetzbar in Schüco ADS HD bei:
1-flg. Anschlagtüren
2-flg. Anschlagtüren (Gangflügel)

Alle Ausführungen mit:

- Wechsel, 1-tourig
- Drückerhöhe 1050 mm über OKFF
- 10 mm Drückernuss
- U-Stulp, INOX
- Softlock-Falle zur Verminderung der Schließgeräusche
- 2 Stück Schwenkhaken-Rundbolzen Kombination und Riegel (Hauptschloss)
- Falle und Riegel glanzvernickelt, Schwenkhaken verzinkt
- Vorrichtung für Türöffnungssperre
- Magnetauslöser zur Auslösung der Selbstverriegelung

Funktionsbeschreibung:

Die selbstverriegelnden Schwenkhaken werden mittels Magnettechnik ausgelöst. Die Haken riegeln 21 mm aus und verriegeln von unten nach oben. Die Haken werden erst ausgelöst, wenn der Magnetauslöser, auf der Stulp der Schließplatten / Schließleisten eingeführt, aufliegt. Falzlufttoleranzen gleicht der Auslöser selbsttätig aus.

Gesondert bestellen:

- Schließplatten oder Schließleiste
- Befestigungsmaterial Art.-Nr. 205 080
- Falleneinlaufteil für außen öffnende Türen
- Profizylinder und Rosette
- Riegelschaltkontakt Art.-Nr. 240 619 für Schwenkhaken (optional)

Beschlag innen: Türdrücker mit 45° Drückerweg
Beschlag außen: Türgriff

Geprüft nach DIN 18251-3 Klasse 3
Korrosionsbeständigkeit nach DIN EN 1670 Klasse 3

Claw bolt lock with self-locking claw bolts

Can be used in Schüco ADS HD with:
Single-leaf rebated doors
Double-leaf rebated doors (access leaf)

All versions with:

- Latch retention, single-turn
- Handle height 1050 mm above finished floor level (OKFF)
- 10 mm spindle
- U-shaped face plate, INOX
- Soft lock latch to minimise sound of closing
- 2 x claw bolt and round pin combination and bolt (main lock)
- Latch and bolt, polished nickel plate; claw bolt, galvanised
- Fixture for intruder catch
- Magnetic release mechanism to release the self-locking function

Description of operation:

The self-locking claw bolts are released by means of magnet technology. The claw bolts unlock by 21 mm and lock from bottom to top. The claw bolts are only released when the magnetic release mechanism rests on the face plate of the strike plates. The release mechanism automatically compensates for rebate space tolerances.

Order separately:

- Strike plates
- Fixings Art. No. 205 080
- Latch striker for outward-opening doors
- Profile cylinder and rosette
- Lock contact switch Art. No. 240 619 for claw bolt (optional)

Internal fitting: Door handle with 45° travel
External fitting: Door pull

Tested in accordance with DIN 18251-3 class 3
Corrosion resistance in accordance with DIN EN 1670 class 3

Dornmaß Backset mm	Widerstands- klasse Resistance class	Panik- funktion Panic function	Nach innen Inward		Nach außen Outward		Hinweis Note	📄
			LS	RS	LS	RS		
34,0	RC 2	-	241 565	241 565	241 565	241 565	① ③	1
39,0	RC 2	-	241 566	241 566	241 566	241 566	② ③ ④	1

- ① Für Schüco ADS 90 PL.SI und ADS 90.SI nach innen öffnend, Artikel mit 39 mm Dornmaß auswählen!
- ② Diese Artikel haben abweichende, in Klammern „()“ gesetzte Maße – siehe Maßzeichnung!
- ③ Einsatz E-Öffner nicht möglich!
- ④ Bei ADS HD nur einsetzbar in:
Türflügel 100/100 nach innen öffnend
Türflügel 75/125 nach außen öffnend
Bei ADS 50.NI nur einsetzbar in:
Türflügel 98/98 nach innen öffnend
Türflügel 76/120 nach außen öffnend

For inward-opening Schüco ADS 90 PL.SI and ADS 90.SI, select article with 39 mm backset.

These articles have different dimensions shown in brackets “()” – see dimensioned drawing.

Electric strike cannot be used.

With ADS HD, can only be used in:
Door leaf 100/100, inward-opening
Door leaf 75/125, outward-opening

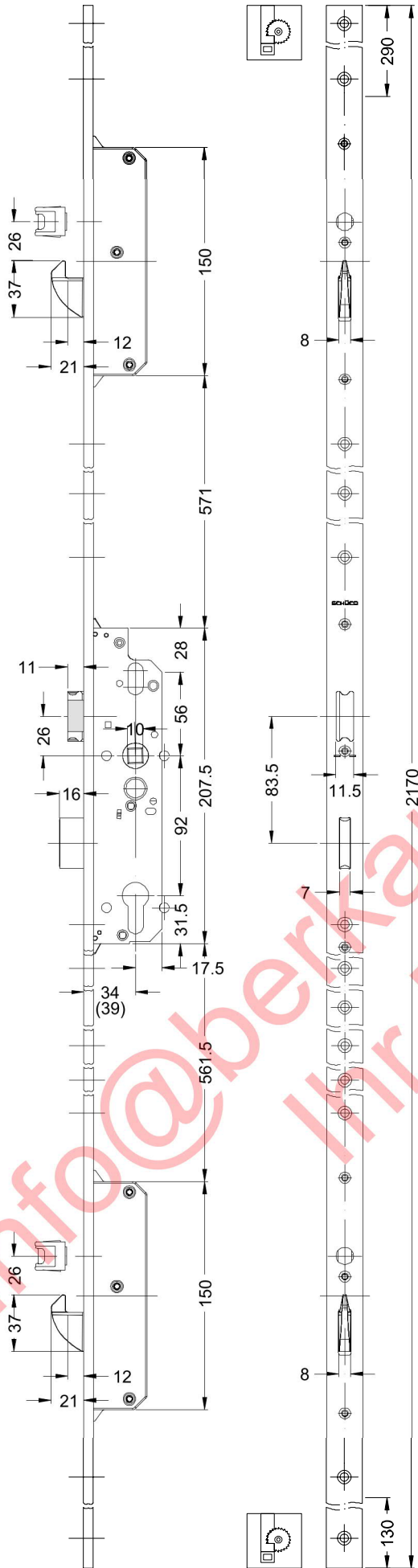
With ADS 50.NI, can only be used in:
Door leaf 98/98, inward-opening
Door leaf 76/120, outward-opening

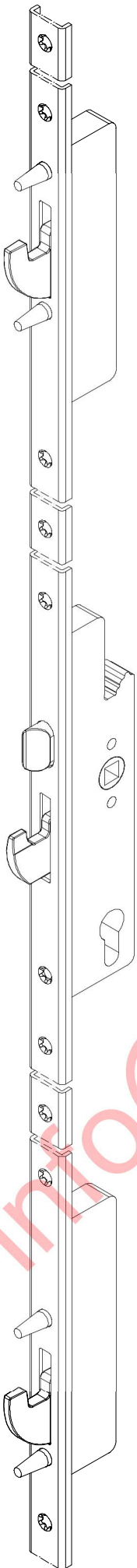
Schließplatten und Schließleisten Strike plates

	Nach innen Inward		Nach außen Outward		Hinweis Note	📄
	LS	RS	LS	RS		
Schließplatten 3-tlg. 3-part strike plates	239 991	239 992	239 991	239 992	⑤	1
Schließleisten 1-tlg. 1-part strike plates	239 791	239 792	239 791	239 792	⑤	1

- ⑤ U-Stulp, 24 mm x 5,5 mm, INOX

U-shaped face plate, 24 mm x 5.5 mm, INOX





3 Schwenkhaken-Bolzenschloss

Einsetzbar in Schüco ADS HD bei:
1-flg. Anschlagtüren
2-flg. Anschlagtüren (Gangflügel)

Alle Ausführungen mit:

- Wechsel, 1-tourig
- Drückerhöhe 1050 mm über OKFF
- 10 mm Drückernuss
- U-Stulp, INOX
- Falle und Schwenkhaken glanzvernickelt
- Erhöhter Korrosionsschutz

Gesondert bestellen:

- Schließleiste
- Befestigungsmaterial Art.-Nr. 205 080
- Falleneinlaufteil für außen öffnende Türen
- Profilzylinder und Rosette
- E-Öffner Art.-Nr. 239 544 als Nachrüstartikel

Beschlag innen: Türdrücker
Beschlag außen: Türgriff

**Korrosionsbeständigkeit nach
DIN EN 1670 Klasse 5**

3-point claw bolt and pin lock

Can be used in Schüco ADS HD with:
Single-leaf rebated doors
Double-leaf rebated doors (access leaf)

All versions with:

- Latch retention, single-turn
- Handle height 1050 mm above OKFF
- 10 mm spindle
- U-shaped face plate, INOX
- Latch and claw bolts, polished nickel plate
- Increased corrosion protection

Order separately:

- Strike plate
- Fixings Art. No. 205 080
- Latch striker for outward-opening doors
- Profile cylinder and rosette
- Electric strike Art. No. 239 544 available as a retrofit article

Internal fitting: Door handle
External fitting: Door pull

**Corrosion resistance in accordance
with DIN EN 1670 class 5**

Dornmaß Backset mm	Widerstands- klasse Resistance class	Panik- funktion Panic function	Nach innen Inward		Nach außen Outward		Hinweis Note	📄
			LS	RS	LS	RS		
34,0	-	-	241 555	241 555	241 555	241 555	①	1
39,0	-	-	241 556	241 556	241 556	241 556	②	1

① Für Schüco ADS 90 PL.SI und ADS 90.SI nach innen öffnend, Artikel mit 39 mm Dornmaß auswählen!

② Bei ADS HD nur einsetzbar in:
Türflügel 100/100 nach innen öffnend
Türflügel 75/125 nach außen öffnend
Bei ADS 50.NI nur einsetzbar in:
Türflügel 98/98 nach innen öffnend
Türflügel 76/120 nach außen öffnend

For inward-opening Schüco ADS 90 PL.SI and ADS 90.SI, select article with 39 mm backset.

With ADS HD, can only be used in:
Door leaf 100/100, inward-opening
Door leaf 75/125, outward-opening
With ADS 50.NI, can only be used in:
Door leaf 98/98, inward-opening
Door leaf 76/120, outward-opening

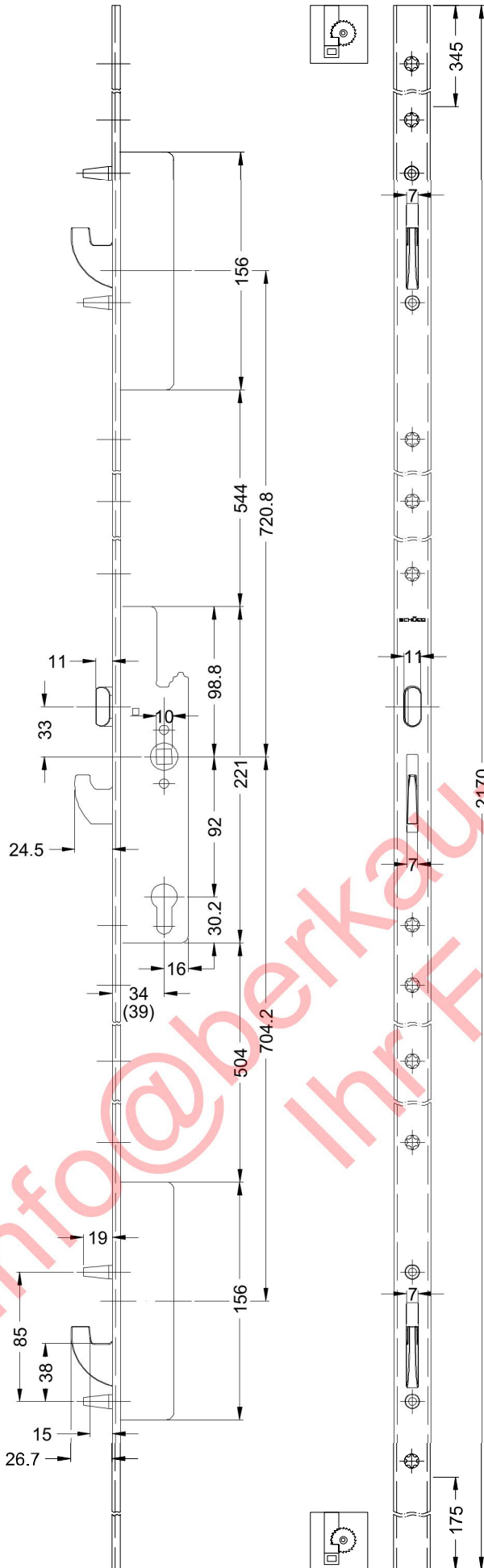
Schließplatten und Schließleisten Strike plates

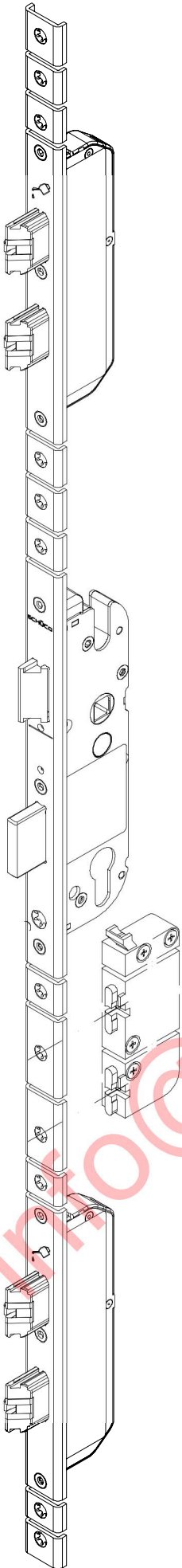
Schließleisten 1-tlg.
1-part strike plates

③ U-Stulp, 24 mm x 5,5 mm, INOX

	Nach innen Inward		Nach außen Outward		Hinweis Note	📄
	LS	RS	LS	RS		
Schließleisten 1-tlg. 1-part strike plates	239 961	239 962	239 961	239 962	③	1

U-shaped face plate 24 mm x 5.5 mm, INOX





5 Riegel-Fallenschloss „SafeMatic“

Einsetzbar in Schüco ADS HD bei:
1-flg. Anschlagtüren
2-flg. Anschlagtüren (Gangflügel)

Alle Ausführungen mit:

- Wechsel, 1-tourig
- Drückerhöhe 1050 mm über OKFF
- 10 mm Drückernuss
- U-Stulp, INOX
- 4 Stück selbstverriegelnde Fallenriegel und Riegel (Hauptschloss)
- Falle, Riegel und Fallenriegel glanzvernickelt

Funktionsbeschreibung:

Durch die selbstverriegelnden Fallenriegel wird bereits bei nicht verriegelter Tür die Widerstandsklasse WK2 erreicht, da die 4 Fallenriegel beim Zuziehen der Tür automatisch 20 mm vorschließen und gegen ein Zurückdrücken gesichert sind.

Durch zusätzliches manuelles Verriegeln wird der Riegel des Hauptschlusses vorgeschlossen und der Türdrücker blockiert!

Optionale Ausführungen:

- Mit zusätzlichem Sicherungsbügel
- Mit motorischer Funktion

Gesondert bestellen:

- Schließplatten oder Schließleiste
- Befestigungsmaterial Art.-Nr. 205 080
- Falleneinlauteil für außen öffnende Türen
- Profilzylinder und Rosette
- A-Öffner (optional)

Beschlag innen: Türdrücker
Beschlag außen: Türgriff

Geprüft nach DIN 18251-3 Klasse 3
Korrosionsbeständigkeit nach
DIN EN 1670 Klasse 3

Standard
Standard

Dornmaß Backset mm	Widerstands- klasse Resistance class	Panik- funktion Panic function	Nach innen Inward		Nach außen Outward		Hinweis Note	
			LS	RS	LS	RS		
34.5	RC 2	-		211 849		211 849	①	1
34.5	RC 2	-		241 003		241 003	②	1
39.5	RC 2	-		241 498		241 498	③	1
39.5	RC 2	-		279 101		279 101	② ③	1
54.5	RC 2	-		241 511		241 511	③	1

① Für Schüco ADS 90 PL.SI und ADS 90.SI nach innen öffnend, Artikel mit 39 mm Dornmaß auswählen!

② Einsatz bei Türflügelhöhe über 2500 mm!

③ Bei ADS HD nur einsetzbar in:
Türflügel 100/100 nach innen öffnend
Türflügel 75/125 nach außen öffnend

Bei ADS 50.NI nur einsetzbar in:
Türflügel 98/98 nach innen öffnend
Türflügel 76/120 nach außen öffnend

5-point "SafeMatic" latch-and-bolt lock

Can be used in Schüco ADS HD with:
Single-leaf rebated doors
Double-leaf rebated doors (access leaf)

All versions with:

- Latch retention, single-turn
- Handle height 1050 mm above OKFF
- 10 mm spindle
- U-shaped face plate, INOX
- 4 x self-locking latch bolts and bolt (main lock)
- Latch, bolt and latch bolt, polished nickel plate

Description of operation:

Due to the self-locking latch bolts, even an unlocked door fulfils resistance class WK2, as the 4 latch bolts automatically engage by 20 mm when the door is closed and cannot be pushed back.

When it is manually locked, the bolt of the main lock is engaged and the door handle is blocked.

Versions available:

- With additional security catch
- With electric operation

Order separately:

- Strike plates or lock strip
- Fixings, Art. No. 205 080
- Latch striker for outward-opening doors
- Profile cylinder and rosette
- A-opener (optional)

Internal fitting: Door handle
External fitting: Door pull

Tested in accordance with DIN 18251-3 class 3
Corrosion resistance in accordance with
DIN EN 1670 class 3

For inward-opening Schüco ADS 90 PL.SI and ADS 90.SI, select article with 39 mm backset.

For use with door leaf heights of over 2500 mm.

With ADS HD, can only be used in:
Door leaf 100/100, inward-opening
Door leaf 75/125, outward-opening

With ADS 50.NI, can only be used in:
Door leaf 98/98, inward-opening
Door leaf 76/120, outward-opening

Fallenriegelüberwachung Latch bolt monitoring

	Nach innen Inward		Nach außen Outward		Hinweis Note	
	LS	RS	LS	RS		
Fallenriegelüberwachung Latch bolt monitoring		241 463		241 463	④	1

④ Nachrüstartikel, ersetzt den oberen Schlosskasten durch einen Schlosskasten mit elektrischer Überwachung der Fallenriegel – inklusive 6 m Anschlussleitung.

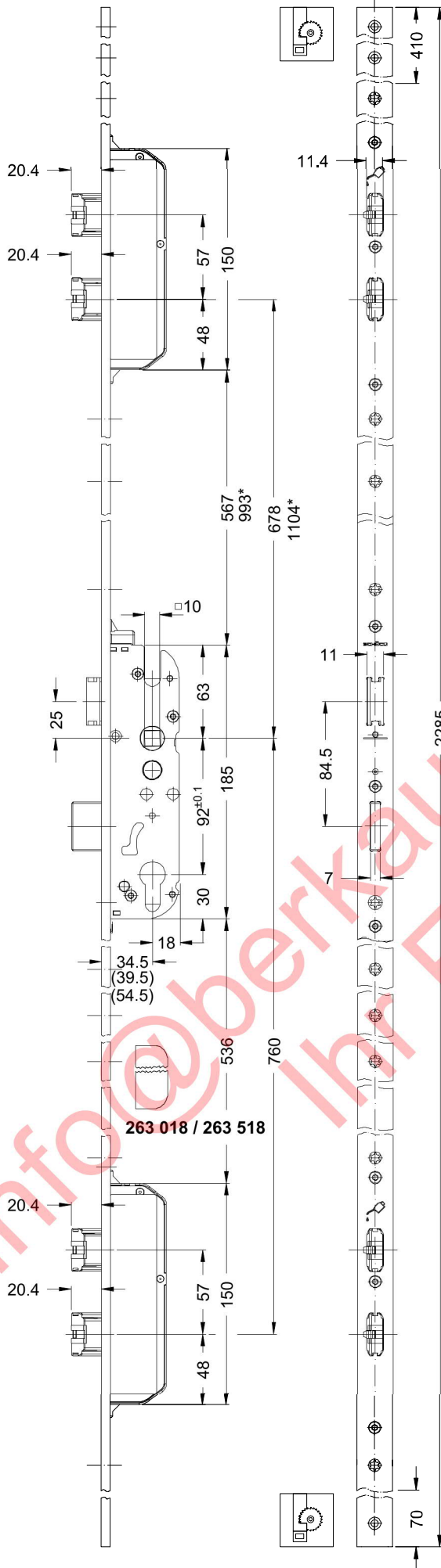
Nennspannung: 120 V AC/DC
Nennstrom: 0,5 A AC/DC
Leistung: 10 VA

⑤ Nicht für Alarmanlagen geeignet

Retrofit article, replaces the top lock case with a lock case which electrically monitors the latch bolt – includes 6 m connecting cable.

Rated voltage: 120 V AC/DC
Rated current: 0.5 A AC/DC
Output: 10 VA

Not suitable for alarm systems



Mit Sicherungsbügel (Siehe Planungsgrundlagen, Seite B 4-5)
 With security catch (see planning guidelines, page B 4-5)

Dommaß Backset mm	Widerstands- klasse Resistance class	Panik- funktion Panic function	Nach innen Inward		Nach außen Outward		Hinweis Note	
			LS	RS	LS	RS		
34,5	RC 2	-	279 009	279 010	-	-	6 7	1
39,5	RC 2	-	279 011	279 012	-	-	3 7	1

- 6 Für Schüco ADS 90 PL.SI und ADS 90.SI nach innen öffnend, Artikel mit 39 mm Dommaß auswählen!
 For inward-opening Schüco ADS 90 PL.SI and ADS 90.SI, select article with 39 mm backset.
- 7 Schließleiste in VE enthalten! Für die Ver- bzw. Entriegelung des Sicherungsbügels (Spaltöffnung des Türflügels) muss zusätzlich ein Drehknopf Art.-Nr. 210 859 oder 210 893 bestellt werden.
 Lock strip included in packing unit. To lock and release the security catch (restricts the door leaf opening to a small gap), a turn knob Art. No. 210 859 or 210 893 must also be ordered.

Mit motorischer Funktion
 With electric operation

A-Öffner A-opener	Nach innen Inward		Nach außen Outward		Hinweis Note	
	LS	RS	LS	RS		
A-Öffner A-opener	263 018		263 018		8	1
A-Öffner servo A-opener servo	263 518*		263 518*		8 9 10	1

* verfügbar ab 11.2021
 * Available from 11.2021

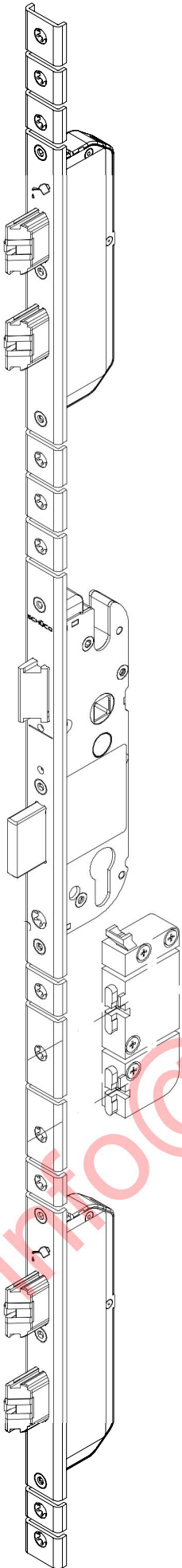
- 8 Nachrüstartikel – Bei motorischer Funktion zieht ein Elektromotor alle Fallenriegel zurück, bei vorgeschlossenem Hauptriegel ist ein elektrisches Öffnen nicht möglich.
 Retrofit article – for electric operation, an electric motor retracts all latch bolts. If the main bolt is engaged, the door cannot be opened electrically.
 Nennspannung: 12 V AC (50 - 60 Hz) oder 12 - 24 V DC
 Stromaufnahme: max. 1,0 A
 100 % Einschaltdauer möglich
 Nennstrom: 250 - 400 mA
 Gesondert bestellen: Kabelübergang 263 306 / 263 369
 Anschlussleitung 262 619
 Netzteil (24 V DC, 2 A)
 263 099 Hutschieneinstallation oder Netzteil (24 V DC, 2,5 A)
 262 683 Aufputzmontage
 Rated voltage: 12 V AC (50 - 60 Hz) or 12 - 24 V DC
 Current consumption: max. 1.0 A
 100 % duty cycle possible
 Rated current: 250 - 400 mA
 Order separately: Cable link connector 263 306 / 263 369
 Connecting cable, 262 619
 Power pack (24 V DC, 2 A), 263 099, top hat rail installation or Power pack (24 V DC, 2.5 A), 262 683, surface-mounted installation
- 9 Reduzierung der Bedienkräfte - Beim Einleiten einer Schlüssel- oder Drückerbewegung werden die Automatic-Fallenriegel automatisch zurückgezogen.
 Reduction of operating forces - When beginning to turn a key or handle, the automatic latch bolts are automatically retracted.
- 10 Nicht für Antipanikschlösser geeignet!
 Not suitable for panic locks.

Schließplatten und Schließleisten Strike plates	Nach innen Inward		Nach außen Outward		Hinweis Note	
	LS	RS	LS	RS		
Schließplatten 3-tlg. 3-part strike plates	240 866		240 866		11 12	1
Schließleisten 1-tlg. 1-part strike plates	240 865		240 865		11	1

- 11 U-Stulp, 24 mm x 5 mm, INOX
 U-shaped face plate, 24 mm x 5 mm, INOX
- 12 Für Fallenriegelabfrage, Riegelschaltkontakt Art.-Nr. 262 626 bestellen.
 For latch bolt monitoring, order lock contact switch Art. No. 262 626

* Diese Maße beziehen sich auf die Art.-Nr. 241 003!

* These dimensions are based on Art. No. 241 003



5 Riegel-Fallenschloss „SafeMatic“ barrierefrei

Einsetzbar in Schüco ADS HD bei:
1-flg. Anschlagtüren
2-flg. Anschlagtüren (Gangflügel)

Alle Ausführungen mit:

- Wechsel, 1-tourig
- Drückerhöhe 850 mm über OKFF, barrierefrei
- 10 mm Drückernuss
- U-Stulp, INOX
- 4 Stück selbstverriegelnde Fallenriegel und Riegel (Hauptschloss)
- Falle, Riegel und Fallenriegel glanzvernickelt

Funktionsbeschreibung:

Durch die selbstverriegelnden Fallenriegel wird bereits bei nicht verriegelter Tür die Widerstandsklasse WK2 erreicht, da die 4 Fallenriegel beim Zuziehen der Tür automatisch 20 mm vorschließen und gegen ein Zurückdrücken gesichert sind.
Durch zusätzliches manuelles Verriegeln wird der Riegel des Hauptschlusses vorgeschlossen und der Türdrücker blockiert!

Optionale Ausführungen:

- Mit motorischer Funktion

Gesondert bestellen:

- Schließplatten
- Befestigungsmaterial Art.-Nr. 205 080
- Falleneinlaufteil für außen öffnende Türen
- Profilzylinder und Rosette
- A-Öffner (optional)

Beschlag innen: Türdrücker
Beschlag außen: Türgriff

Geprüft nach DIN 18251-3 Klasse 3
Korrosionsbeständigkeit nach
DIN EN 1670 Klasse 3

Standard Standard

Dornmaß Backset mm	Widerstands- klasse Resistance class	Panik- funktion Panic function	Nach innen Inward		Nach außen Outward		Hinweis Note	📄
			LS	RS	LS	RS		
34.5	RC 2	-	241 280		241 280	①	1	
39.5	RC 2	-	279 099		279 099	②	1	

① Für Schüco ADS 90 PL.SI und ADS 90.SI nach innen öffnend, Artikel mit 39 mm Dornmaß auswählen!

② Bei ADS HD nur einsetzbar in:
Türflügel 100/100 nach innen öffnend
Türflügel 75/125 nach außen öffnend

Bei ADS 50.NI nur einsetzbar in:
Türflügel 98/98 nach innen öffnend
Türflügel 76/120 nach außen öffnend

5-point "SafeMatic" latch-and-bolt lock Easy-access

Can be used in Schüco ADS HD with:
Single-leaf rebated doors
Double-leaf rebated doors (access leaf)

All versions with:

- Latch retention, single-turn
- Handle height 850 mm above OKFF, easy-access
- 10 mm spindle
- U-shaped face plate, INOX
- 4 x self-locking latch bolts and bolt (main lock)
- Latch, bolt and latch bolt, polished nickel plate

Description of operation:

Due to the self-locking latch bolts, even an unlocked door fulfils resistance class WK2, as the 4 latch bolts automatically engage by 20 mm when the door is closed and cannot be pushed back.
When it is manually locked, the bolt of the main lock is engaged and the door handle is blocked.

Versions available:

- With electric operation

Order separately:

- Strike plates
- Fixings, Art. No. 205 080
- Latch striker for outward-opening doors
- Profile cylinder and rosette
- A-opener (optional)

Internal fitting: Door handle
External fitting: Door pull

Tested in accordance with DIN 18251-3 class 3
Corrosion resistance in accordance with
DIN EN 1670 class 3

For inward-opening Schüco ADS 90 PL.SI and ADS 90.SI, select article with 39 mm backset.

With ADS HD, can only be used in:
Door leaf 100/100, inward-opening
Door leaf 75/125, outward-opening

With ADS 50.NI, can only be used in:
Door leaf 98/98, inward-opening
Door leaf 76/120, outward-opening

Fallenriegelüberwachung Latch bolt monitoring

	Nach innen Inward		Nach außen Outward		Hinweis Note	📄
	LS	RS	LS	RS		
Fallenriegelüberwachung Latch bolt monitoring	241 463		241 463		③	1

③ Nachrüstartikel, ersetzt den oberen Schlosskasten durch einen Schlosskasten mit elektrischer Überwachung der Fallenriegel – inklusive 6 m Anschlussleitung.

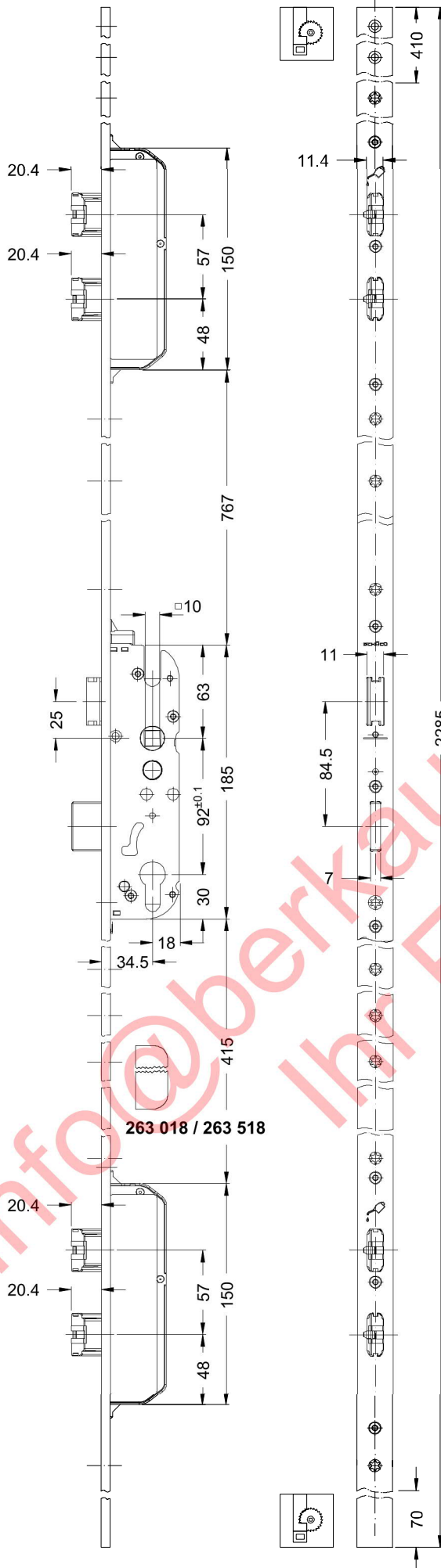
Nennspannung: 120 V AC/DC
Nennstrom: 0,5 A AC/DC
Leistung: 10 V A

④ Nicht für Alarmanlagen geeignet

Retrofit article, replaces the top lock case with a lock case which electrically monitors the latch bolt – includes 6 m connecting cable.

Rated voltage: 120 V AC/DC
Rated current: 0.5 A AC/DC
Output: 10 V A

Not suitable for alarm systems



Mit motorischer Funktion
With electric operation

A-Öffner A-opener	Nach innen Inward		Nach außen Outward		Hinweis Note	📦
	LS	RS	LS	RS		
A-Öffner A-opener	263 018		263 018		5	1
A-Öffner servo A-opener servo	263 518*		263 518*		5 6 7	1

* verfügbar ab 11.2021
* Available from 11.2021

5 Nachrüstartikel – Bei motorischer Funktion zieht ein Elektromotor alle Fallenriegel zurück, bei vorgeschlossenem Hauptriegel ist ein elektrisches Öffnen nicht möglich. *Retrofit article – for electric operation, an electric motor retracts all latch bolts. If the main bolt is engaged, the door cannot be opened electrically.*

Nennspannung:
12 V AC (50 - 60 Hz) oder 12 - 24 V DC
Stromaufnahme: max. 1,0 A
100 % Einschaltdauer möglich
Nennstrom:
250 - 400 mA

*Rated voltage:
12 V AC (50-60 Hz) or 12-24 V DC
Current consumption: max. 1.0 A
100 % duty cycle possible
Rated current:
250 - 400 mA*

Gesondert bestellen:
Kabelübergang 263 306 / 263 369
Anschlussleitung 262 619
Netzteil (24 V DC, 2 A)
263 099 Hutschieneinstallation oder
Netzteil (24 V DC, 2.5 A)
262 683 Aufputzmontage

*Order separately:
Cable link connector 263 306 / 263 369
Connecting cable, 262 619
Power pack (24 V DC, 2 A),
263 099, top hat rail installation or
Power pack (24 V DC, 2.5 A),
262 683, surface-mounted installation*

6 Reduzierung der Bedienkräfte -
Beim Einleiten einer Schlüssel- oder
Drückerbewegung werden die Automatic-
Fallenriegel automatisch zurückgezogen.

*Reduction of operating forces -
When beginning to turn a key or handle,
the automatic latch bolts are automatically
retracted.*

7 Nicht für Antipanikschlösser geeignet!

Not suitable for panic locks.

Schließplatten und Schließleisten Strike plates	Nach innen Inward		Nach außen Outward		Hinweis Note	📦
	LS	RS	LS	RS		
Schließplatten 3-tlg. 3-part strike plates	240 866		240 866		8 9	1

8 U-Stulp, 24 mm x 5 mm, INOX

*U-shaped face plate, 24 mm x 5 mm,
INOX*

9 Für Fallenriegelabfrage, Riegelschalt-
kontakt Art.-Nr. 262 626 bestellen.

*For latch bolt monitoring, order lock
contact switch Art. No. 262 626*

263 018 / 263 518