

## Riegel-Fallenschloss

Einsetzbar in Schüco ADS bei:  
1-fig. Anschlagtüren  
2-fig. Anschlagtüren (Gangflügel)

Alle Ausführungen mit:

- Wechsel, 1-tourig
- 10 mm Drückernuss
- Flachstulp, INOX
- Falle und Riegel glanzvernickelt
- Inklusive Dübelplatte und Befestigungsmaterial

Gesondert bestellen:

- Schließplatte oder E-Öffner
- Falleneinlaufteil für außen öffnende Türen
- Profilzylinder und Rosette

Beschlag innen: Türdrücker  
Beschlag außen: Türgriff

Geprüft nach DIN 18251-2 Klasse 3  
Korrosionsbeständigkeit nach  
DIN EN 1670 Klasse 3

## Latch and bolt lock

Can be used in Schüco ADS for:  
Single-leaf rebated doors  
Double-leaf rebated doors (access leaf)

All versions with:

- Latch retention, single-turn
- 10 mm spindle
- Flat face plate, INOX
- Latch and bolt, polished nickel plate
- Includes anchor plate and fixing material

Order separately:

- Strike plate or electric strike
- Latch striker for outward-opening doors
- Profile cylinder and rosette

Internal fitting: Door handle  
External fitting: Door pull

Tested in accordance with DIN 18251-2  
class 3, corrosion resistance in  
accordance with DIN EN 1670 class 3

Dornmaß Backset mm	Panik- funktion Panic function	Nach innen Inward		Nach außen Outward		Hinweis Note	
		LS	RS	LS	RS		
35,0	-	241 256	241 255	241 255	241 256	-	1

Schließplatten Strike plates	Nach innen Inward		Nach außen Outward		Hinweis Note	
	LS	RS	LS	RS		
Feststehend Fixed	239 355		239 355		-	1
Einstellbar Adjustable	239 519	239 520	239 521	239 522	①	10

① Passende Fallenanlage 240 721  
gesondert bestellen.

Order matching latch keep 240 721  
separately.

## Radientüröffner Radius strike

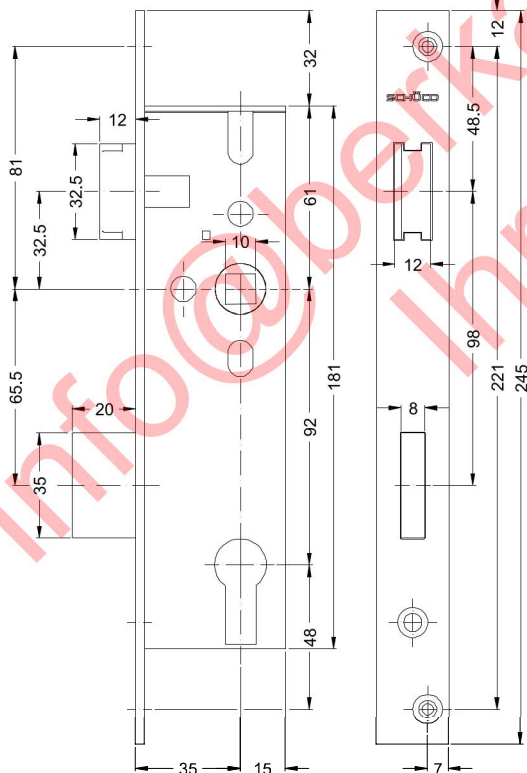
	Nach innen Inward		Nach außen Outward		Hinweis Note	
	LS	RS	LS	RS		
Für Schüco ADS For Schüco ADS	239 545	239 546	239 547	239 548	②	1
	239 544		239 544		② ③	1
Für Drehtürantriebe For side-hung door drives	239 779		239 780		②	1
	239 781		239 781		② ③	1

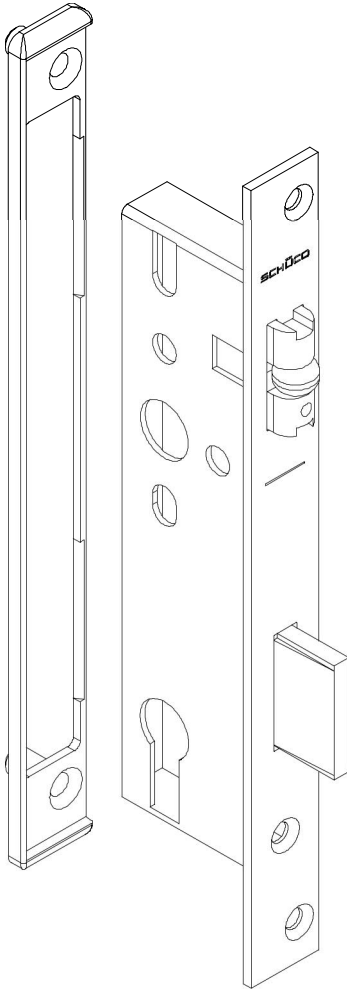
② Technische Daten siehe „E-Öffner,  
Schließplatten und Treibriegelschlösser“!

For technical data, see “Electric strikes,  
strike plates and shoot bolt locks”.

③ Nachrüstartikel – Ohne Schliessplatte

Retrofit article – without strike plate





### Rollen-Fallenschloss

Einsetzbar in Schüco ADS bei:  
1-flg. Anschlagtüren  
2-flg. Anschlagtüren (Gangflügel)

Alle Ausführungen mit:

- Eintourig, Rollenfalle 2 mm - 9 mm verstellbar
- Flachstulp, INOX
- Rollenfalle und Riegel glanzvernickelt
- Inklusive Dübelplatte und Befestigungsmaterial

Hinweis:

- Ermöglicht die Verwendung eines inneren und äußeren Türgriffes

Gesondert bestellen:

- Schließplatte
- Falleneinlaufteil für nach außen öffnende Türen
- Profilzylinder und Rosette

Beschlag innen: Türgriff  
Beschlag außen: Türgriff

**Geprüft nach DIN 18251-2 Klasse 3**  
**Korrosionsbeständigkeit nach DIN EN 1670 Klasse 3**

### Roller and latch lock

Can be used in Schüco ADS for:  
Single-leaf rebated doors  
Double-leaf rebated doors (access leaf)

All versions with:

- Single-turn, roller latch, adjustable 2 mm - 9 mm
- Flat face plate, INOX
- Roller latch and bolt, polished nickel plate
- Includes anchor plate and fixings

Note:

- Allows an inner and outer door pull to be used

Order separately:

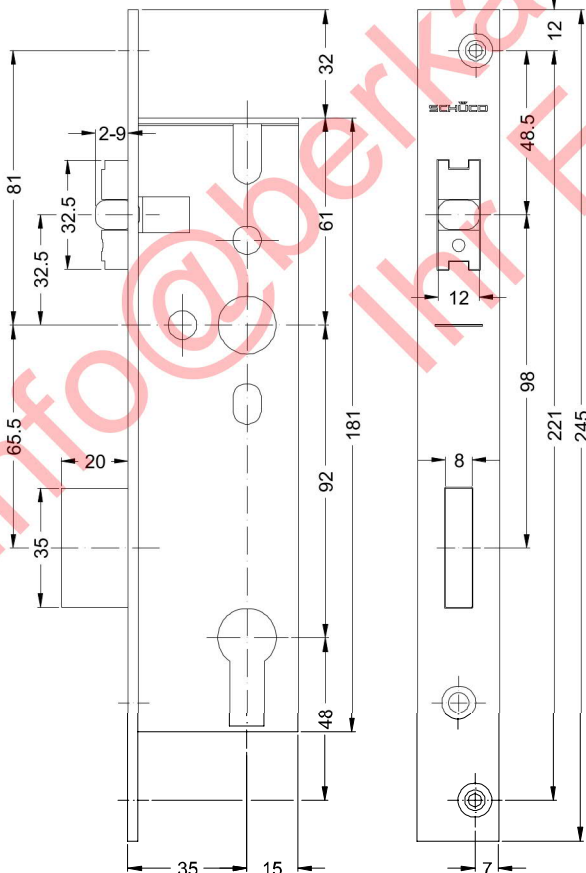
- Strike plate
- Latch striker for outward-opening doors
- Profile cylinder and rosette

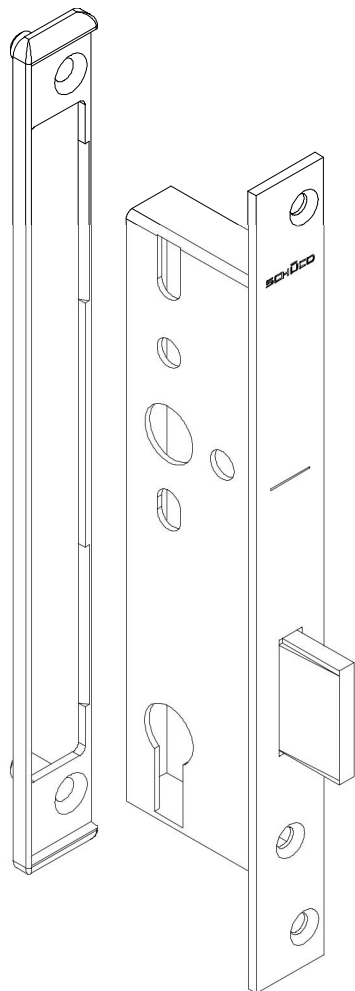
Internal fitting: Door pull  
External fitting: Door pull

**Tested in accordance with DIN 18251-2 class 3, corrosion resistance in accordance with DIN EN 1670 class 3**

Dornmaß Backset mm	Panik- funktion Panic function	Nach innen Inward		Nach außen Outward		Hinweis Note	📄
		LS	RS	LS	RS		
35,0	-	241 260	241 259	241 259	241 260	-	1

Schließplatten Strike plates	Nach innen Inward		Nach außen Outward		Hinweis Note	📄
	LS	RS	LS	RS		
Feststehend Fixed	239 355		239 355		-	1





### Riegelschloss

Einsetzbar in Schüco ADS bei:  
1-fig. Anschlagtüren  
2-fig. Anschlagtüren (Gangflügel)

Alle Ausführungen mit:

- Eintourig
- Flachstulp, INOX
- Riegel glanzvernickelt
- Inklusive Dübelplatte und Befestigungsmaterial

Gesondert bestellen:

- Schließplatte
- Profilzylinder und Rosette

Beschlag innen: Türgriff  
Beschlag außen: Türgriff

**Geprüft nach DIN 18251-2 Klasse 3**  
**Korrosionsbeständigkeit nach**  
**DIN EN 1670 Klasse 3**

### Bolt lock

Can be used in Schüco ADS for:  
Single-leaf rebated doors  
Double-leaf rebated doors (access leaf)

All versions with:

- Single-turn
- Flat face plate, INOX
- Bolt, polished nickel plate
- Includes anchor plate and fixings

Order separately:

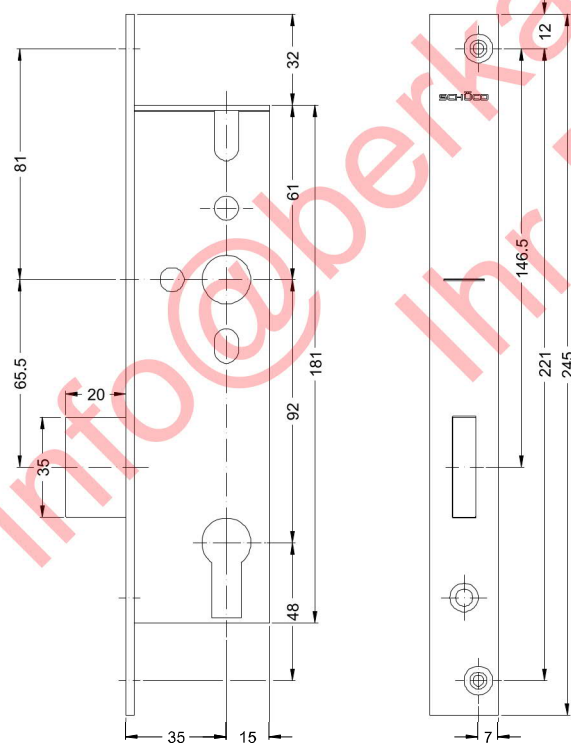
- Strike plate
- Profile cylinder and rosette

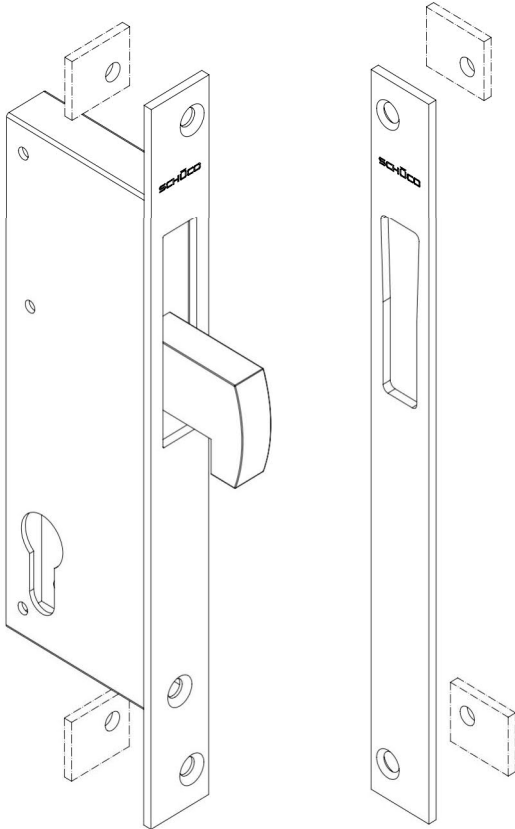
Internal fitting: Door pull  
External fitting: Door pull

**Tested in accordance with DIN 18251-2**  
**class 3, corrosion resistance in**  
**accordance with DIN EN 1670 class 3**

Dornmaß Backset mm	Panik- funktion Panic function	Nach innen Inward		Nach außen Outward		Hinweis Note	1
		LS	RS	LS	RS		
35,0	-	241 262	241 261	241 261	241 262	-	1

Schließplatten Strike plates	Nach innen Inward		Nach außen Outward		Hinweis Note	1
	LS	RS	LS	RS		
Feststehend Fixed	239 355		239 355		-	1





## Schwenkhaken-Schloss

Einsetzbar in Schüco ADS bei:  
2-flg. Anschlagtüren mit Pendelstulp

Alle Ausführungen mit:

- Zweitourig
- Flachstulp, INOX
- Schwenkhaken vernickelt
- Inklusive Schließplatte und Distanzplatten bei Art.-Nr. 241 285 / 241 286

Gesondert bestellen:

- Zusätzliche Beschläge für 2-flg. Türen
- Profilzylinder und Rosette
- Befestigungsmaterial

Beschlag innen: Türgriff  
Beschlag außen: Türgriff

Geprüft nach DIN 18251-2 Klasse 3  
Korrosionsbeständigkeit nach  
DIN EN 1670 Klasse 3

## Claw bolt lock

Can be used in Schüco ADS for:  
Double-leaf rebated doors swing doortype  
meeting stile

All versions with:

- Double-turn
- Flat face plate, INOX
- Claw bolts, nickel-plated
- Includes strike plate and spacers for Art. No. 241 285 / 241 286

Order separately:

- Additional fittings for double-leaf doors
- Profile cylinder and rosette
- Fixings

Internal fitting: Door pull  
External fitting: Door pull

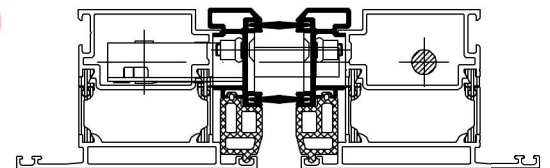
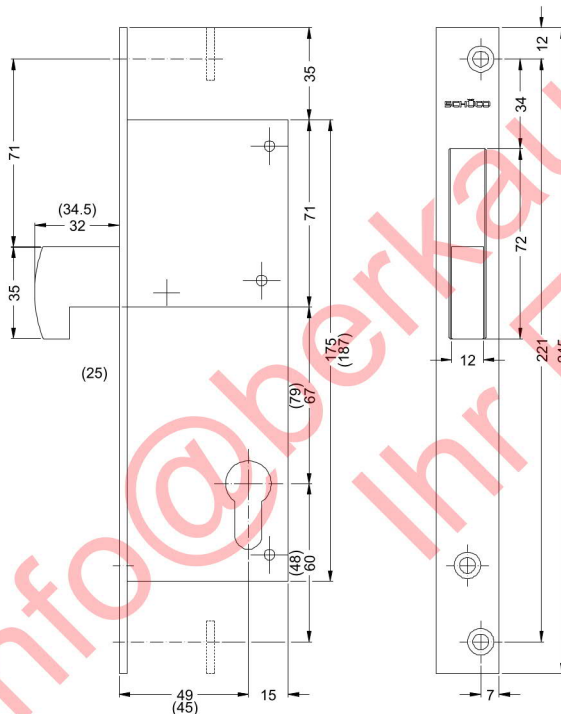
Tested in accordance with DIN 18251-2  
class 3, corrosion resistance in  
accordance with DIN EN 1670 class 3

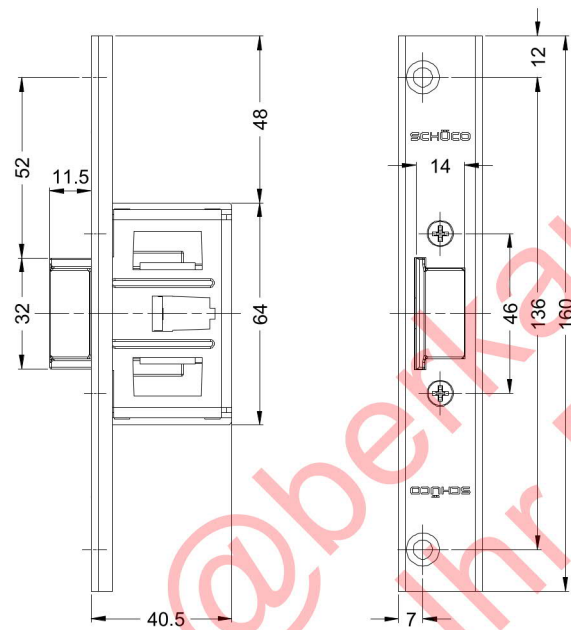
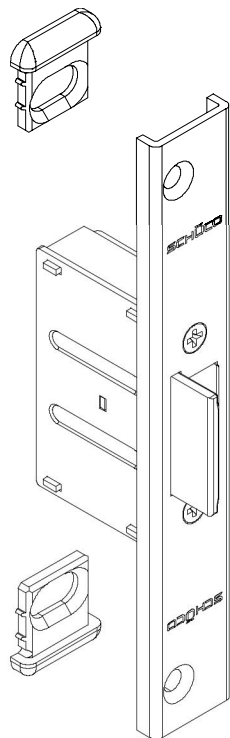
Dornmaß Backset mm	Panik- funktion Panic function	Nach innen Inward		Nach außen Outward		Hinweis Note	
		LS	RS	LS	RS		
49,0	-	-	-	241 285	241 286	-	1
45,0	-	-	-	241 341	241 342	①	1

① Diese Artikel haben abweichende, in Klammern „( )“ gesetzte Maße – siehe Maßzeichnung!

These articles have different dimensions shown in brackets “( )” – see dimensioned drawing.

## Anwendungsbeispiel Example





### Fallenschloss

Einsetzbar in Schüco ADS bei:  
1-fig. Anschlagtüren  
2-fig. Anschlagtüren

Alle Ausführungen mit:

- Falle  $\pm 4,5$  verstellbar
- U-Stulp, INOX
- Inklusive Endkappen und Befestigungsmaterial

Funktionsbeschreibung:  
Als Zuhaltung in Kombination mit Fluchttürsicherung.

Gesondert bestellen:

- Schließplatte mit E-Öffner

### Latch lock

Can be used in Schüco ADS for:  
Single-leaf rebated doors  
Double-leaf rebated doors (access leaf)

All versions with:

- Latch, adjustable  $\pm 4.5$
- U-shaped face plate, INOX
- Includes end caps and fixings

Description of operation:  
As a gate in conjunction with emergency exit control

Order separately:

- Strike plate with electric strike

Dornmaß Backset mm	Panik- funktion Panic function	Nach innen Inward		Nach außen Outward		Hinweis Note	
		LS	RS	LS	RS		
-	-	241 774		241 775		-	1

Schließplatten Strike plates	Nach innen Inward		Nach außen Outward		Hinweis Note	
	LS	RS	LS	RS		
Einstellbar Adjustable	240 370		240 371		-	1

Radientüröffner Radius strike	Nach innen Inward		Nach außen Outward		Hinweis Note	
	LS	RS	LS	RS		
Für Schüco ADS For Schüco ADS	240 370		240 371		1	1
	239 781		239 781			

1 Technische Daten siehe „E-Öffner, Schließplatten und Treibriegelschlösser“! For technical data, see “Electric strikes, strike plates and shoot bolt locks”.